



S.C. GENYMAR 2008 S.R.L.

RO24301140; J17/1517/2008
ADRESA: STR. RAZBOIENI, NR. 199 GALATI
E-MAIL: genymar.gl@gmail.com



"CONSTRUIRE RETELE UTILITATI (APA SI CANALIZARE), STRADA CALIN, SAT GRESU SI STR. STREIU, SAT LEPSA DIN COMUNA TULNICI JUDETUL VRANCEA"

DOCUMENTATIE TEHNICA PENTRU OBTINEREA ACORDULUI DE MEDIU CONFORM ANEXA 5E

„CONSTRUIRE RETELE UTILITATI (APA SI CANALIZARE), STRADA CALIN, SAT GRESU SI STR. STREIU, SAT LEPSA DIN COMUNA TULNICI JUDETUL VRANCEA”

PROIECTANT: S.C. GENYMAR 2008 S.R.L.

BENEFICIAR: U.A.T. COMUNA TULNICI, JUDETUL VRANCEA

DENUMIRE INVESTITIE: „CONSTRUIRE RETELE UTILITATI (APA SI CANALIZARE), STRADA CALIN, SAT GRESU SI STR. STREIU, SAT LEPSA DIN COMUNA TULNICI JUDETUL VRANCEA”

FAZA DE PROIECTARE: STUDIU DE FEZABILITATE



ROMANIA
JUDEȚUL VRANCEA
PRIMĂRIA COMUNEI TULNICI
☎ 0237/265426, Fax 0237265312,
e-mail: primarie_tulnici@yahoo.com



Nr. 578 din 03.02.2023

CERTIFICAT DE URBANISM
Nr. 3 din 03.02.2023

În scopul: **CONSTRUIRE REȚELE UTILITATI (APA SI CANALIZARE), STRADA CALIN, SAT GREȘU SI STRADA STREIU, SAT LEPSA DIN COMUNA TULNICI JUDEȚUL VRANCEA**

Ca urmare a cererii adresate de **COMUNA TULNICI**, reprezentată de domnul **Primar Boțu Aurel**, cu domiciliul/sediul în județul Vrancea, ~~municipiul/orașul/comuna Tulnici~~, satul Tulnici, cod poștal 627365, str. - nr. -, bl. -, sc. -, et. -, ap. -, telefon/fax 0237265312, înregistrată la nr. 578 din 03.02.2023 pentru imobilul - teren și/sau construcții -, situat în județul Vrancea, ~~municipiul/orașul/comuna Tulnici~~, satele Tulnici, Lepșa, cod poștal 627365, str. - nr. -, bl. -, sc. -, et. -, ap. -, sau identificat prin Inventarul bunurilor care aparțin domeniului public, extrase de carte funciară și plan de încadrare în zonă.

în temeiul reglementărilor Documentației de urbanism nr. 146 / 1998, faza PUG/PUZ/PUĐ, aprobată prin Hotărârea Consiliului Local Tulnici nr. 14 / 19.04.2000, prelungită prin Hotărârea Consiliului Local Tulnici nr. 58 / 22.12. 2015,

în conformitate cu prevederile Legii nr. 50/1991 privind autorizarea executării lucrărilor de construcții, republicată, cu modificările și completările ulterioare,

SE CERTIFICĂ:

1. REGIMUL JURIDIC:

- ✓ Terenul se află în intravilanul satelor Lepșa și Greșu din comuna Tulnici, județul Vrancea.
- ✓ Terenul ce va fi ocupat cu lucrările propuse, este în proprietatea "**Comunei Tulnici**" conform H.G. 908 anexa nr. 55 – *Inventarul bunurilor care aparțin domeniului public al comunei Tulnici și a extraselor de carte funciară 53188, 53117, 53149, 53193, 53116, 53134, 53144, 53125, 53133, 53201, 53200, 54530 din 03.02.2023.*
- ✓ Terenul nu este înscris în lista cuprinzând monumentele istorice și/sau ale naturii ori în zona de protecție a acestora.

2. REGIMUL ECONOMIC:

- ✓ Folosința actuală: - drumuri de interes local - ulițe.
- ✓ Destinații admise : - drumuri de interes local - ulițe.

3. REGIMUL TEHNIC:

- ✓ Lucrarile se vor realiza conform soluțiilor date de proiectant, care vor avea în vedere asigurarea cerințelor de calitate, rezistența și stabilitate, siguranța în exploatare, de igiena, protecția mediului prevăzute de legislația în domeniu.
- ✓ Vor fi protejate toate rețelele tehnico-edilitare existente și nu vor fi afectate zonele de protecție tehnica sau sanitară a acestora;
- ✓ Se vor respecta prevederile Regulamentului local de urbanism aferent PUG și Regulamentului General de urbanism art. 28 referitoare la lucrările de racordare și branșare la rețeaua de apă și canalizare.
- ✓ Montarea rețelelor edilitare se va executa în varianta de amplasare subterană, fără afectarea circulației publice, cu respectarea reglementărilor tehnice aplicabile și a condițiilor tehnice standardizate în vigoare privind amplasarea în localități a rețelelor edilitare subterane.

- ✓ Pe traseele rețelelor edilitare amplasate subteran se prevăd obligatoriu sisteme de identificare nedestructive, respectiv markeri, pentru reperarea operativă a poziției rețelelor edilitare în plan orizontal și vertical, în scopul executării lucrărilor de intervenție la acestea.
- ✓ Săpăturile generale de executarea lucrărilor vor avea în vedere existența altor rețele de utilități (gaze, telefonie) și vor fi executate în condițiile impuse de administratorii acestora;
- ✓ Terenul va fi readus la starea inițială refacându-se carosabilul, șanțurile și spațiul verde;
- ✓ Lucrările se vor realiza după obținerea autorizației de construire în baza unei documentații tehnice, întocmită de proiectant autorizat.
- ✓ În cazul în care lucrările propuse vor afecta zona drumului național DN2D, atunci se vor obține în prealabil avize de la administratorul drumului, respectiv CNAIR — DRDP Buzău.
- ✓ Lucrările propuse nu vor aduce daune bunurilor altor titulari.
- ✓ Documentația tehnică va fi întocmită în conformitate cu prevederile legii 50/1991 republicată privind autorizarea lucrărilor de construcții, a Ordinului 839/2009- Norme de aplicare a legii 50/1991, a Legii 10/1995 privind calitatea în construcții și a Ordinului 119/2014 –Norme de igienă și recomandare privind mediul de viață.
- ✓ Prezentul certificat de urbanism poate fi utilizat / ~~nu poate fi utilizat~~ în scopul declarat pentru/întrucât:

**CONSTRUIRE REȚELE UTILITĂȚI (APA ȘI CANALIZARE), STRADA CALIN,
SAT GRESU ȘI STRADA STREIU, SAT LEPSA DIN COMUNA TULNICI JUDEȚUL VRANCEA**

**CERTIFICATUL DE URBANISM NU TINE LOC DE DE AUTORIZATIE DE CONSTRUIRE/DESFIINTARE
ȘI NU CONFERA DREPTUL DE A EXECUTA LUCRARI DE CONSTRUCTII**

4. OBLIGAȚII ALE TITULARULUI CERTIFICATULUI DE URBANISM:

* În scopul elaborării documentației pentru autorizarea executării lucrărilor de construcții - de construire/de desființare - solicitantul se va adresa autorității competente pentru protecția mediului:

AGENCIA DE PROTECTIE A MEDIULUI str. Dinicu Golescu nr.2

* În aplicarea Directivei Consiliului 85/337/CEE (Directiva EIA) privind evaluarea efectelor anumitor proiecte publice și private asupra mediului, modificată prin Directiva Consiliului 97/11/CE și prin Directiva Consiliului și Parlamentului European 2003/35/CE privind participarea publicului la elaborarea anumitor planuri și programe în legătură cu mediul și modificarea, cu privire la participarea publicului și accesul la justiție, a Directivei 85/337/CEE și a Directivei 96/61/CE, prin certificatul de urbanism se comunică solicitantului obligația de a contacta autoritatea teritorială de mediu pentru ca aceasta să analizeze și să decidă, după caz, încadrarea/neîncadrarea proiectului investiției publice/private în lista proiectelor supuse evaluării impactului asupra mediului.

* În aplicarea prevederilor Directivei Consiliului 85/337/CEE, procedura de emitere a acordului de mediu se desfășoară după emiterea certificatului de urbanism, anterior depunerii documentației pentru autorizarea executării lucrărilor de construcții la autoritatea administrației publice competente.

* În vederea satisfacerii cerințelor cu privire la procedura de emitere a acordului de mediu, autoritatea competentă pentru protecția mediului stabilește mecanismul asigurării consultării publice, centralizării opțiunilor publicului și al formulării unui punct de vedere oficial cu privire la realizarea investiției în acord cu rezultatele consultării publice.

În aceste condiții:

După primirea prezentului certificat de urbanism, titularul are obligația de a se prezenta la autoritatea competentă pentru protecția mediului în vederea evaluării inițiale a investiției și stabilirii demarării procedurii de evaluare a impactului asupra mediului și/sau a procedurii de evaluare adecvată. În urma evaluării inițiale a notificării privind intenția de realizare a proiectului se va emite punctul de vedere al autorității competente pentru protecția mediului

În situația în care autoritatea competentă pentru protecția mediului stabilește efectuarea evaluării impactului asupra mediului și/sau a evaluării adecvate, solicitantul are obligația de a notifica acest fapt autorității administrației publice competente cu privire la menținerea cererii pentru autorizarea executării lucrărilor de construcții

În situația în care, după emiterea certificatului de urbanism ori pe parcursul derulării procedurii de evaluare a impactului asupra mediului, solicitantul renunță la intenția de realizare a investiției, acesta are obligația de a notifica acest fapt autorității administrației publice competente

5. CEREREA DE EMITERE A AUTORIZAȚIEI DE CONSTRUIRE/DESFIINȚARE va fi însoțită de următoarele documente:

- a) certificatul de urbanism;
b) dovada titlului asupra imobilului, teren și/sau construcții, sau, după caz, extrasul de plan cadastral actualizat la zi și extrasul de carte funciară de informare actualizat la zi, în cazul în care legea nu dispune altfel (copie legalizată);

c) documentația tehnică - D.T., după caz (2 exemplare originale):

D.T.A.C. D.T.O.E. D.T.A.D.

d) avizele și acordurile de amplasament stabilite prin certificatul de urbanism:

d.1) avize și acorduri privind utilitățile urbane și infrastructura (copie):

alimentare cu apă

gaze naturale

Alte avize și acorduri:

canalizare

telefonizare

alimentare cu energie electrică

salubritate

alimentare cu energie termică

transport urban

d.2) avize și acorduri privind:

- Agenția pentru Protecția Mediului Vrancea;
 Parcul Natural Putna - Vrancea;
 S.D.E.E. Focșani - Muntenia Nord - Focșani;
 Orange România Communications SA;
 Direcția de Sănătate Publică Vrancea;
 Sistemul de Gospodărire a Apelor Vrancea;
 H.C.L. Tulnici de aprobare a investiției.

d.3) avize/acorduri specifice ale administrației publice centrale și/sau ale serviciilor descentralizate ale acestora (copie):

Aviz S.C. CUP S.A. Focșani

d.4) studii de specialitate (1 exemplar original):

Verificator de proiect ; Studiu geotehnic .

e) punctul de vedere/actul administrativ al autorității competente pentru protecția mediului (copie);

f) dovada înregistrării proiectului la Ordinul Arhitecților din România (1 exemplar).

g) Documentele de plată ale următoarelor taxe (copie)

Prezentul certificat de urbanism are valabilitatea de 24 luni de la data emiterii.

Primar,
Aurel Boțu

.....
I.S.

Secretar,
Jr. Valerica Găină

.....

Inspector urbanism,
Ing. Ion Sbirciog

.....

Achitat taxa de: scutit lei, conform Chitanței nr. din

Prezentul certificat de urbanism a fost transmis solicitantului direct/prin poștă la data de 03.02.2023.

In conformitate cu prevederile Legii nr.50/1991 privind autorizarea executarii lucrarilor de constructii, republicata, cu modificarile si completarile ulterioare.

**SE PRELUNGESTE VALABILITATEA
CERTIFICATULUI DE URBANISM**

De la data de _____ pâna la data de _____

Dupa aceasta data, o noua prelungire a valabilității nu este posibilă, solicitantul urmând să obțină, în condițiile legii, un alt certificat de urbanism.

Primar,
Aurel Boțu

.....

I.S.

Secretar,
Jr. Valerica Găină

.....

Inspector urbanism,
Ing. Ion Sbîrciog

.....

Data prelungirii valabilitatii _____

Achitat taxa de : _____ lei conform chitantei nr. _____ din _____

Transmis solicitantului la data de _____ direct/ prin posta.

Orange Romania Communications S.A.
Calea Victoriei, nr. 35
Sector 1, București, România
Cod: 010061
www.orange.ro

Data: 30.04.2024

Nr. inregistrare: **100/05/02/02/01/03/VN/0442**

Catre: **UAT TULNICI PRIN BOTU AUREL**

Adresa : JUDET VRANCEA

AVIZ CONDITIONAT

Ca răspuns la solicitarea dumneavoastra Nr.179, privind eliberarea avizului de telecomunicații Orange Romania Communications S.A. pentru:

''CONSTRUIRE REȚELE UTILITATI (APA SI CANALIZARE), STRADA CALIN, SAT GRESU SI STRADA STREIU, SAT LEPSA DIN COMUNA TULNICI JUDETUL VRANCEA'', JUDET VRANCEA, COMUNA TULNICI, SATELE GRESU SI LEPSA, STR. CALIN, STR. STREIU NC53188, NC53117, NC53149, NC53193, NC53116, NC53134, NC53144, NC53125, NC53133, NC53201, NC53200, NC54530, conform documentației depuse vă comunicăm următoarele:

In zona de interes, ORANGE ROMANIA COMMUNICATIONS S.A. are amplasate instalatii subterane in canalizatie/echipamente de telecomunicatii.

Avand în vedere importanța deosebită a rețelei de cabluri telefonice, proprietatea Orange Romania Communications S.A., cât și faptul că acestea vor fi afectate de lucrările proiectate conform documentației prezentate, Orange Romania Communications S.A. este de acord cu această lucrare numai în condițiile îndeplinirii următoarelor măsuri de protejare a rețelelor telefonice subterane și/sau aeriene:

- În zona instalațiilor de telecomunicații, execuția lucrărilor pentru care s-a solicitat avizul, se va face numai sub asistența tehnică a Orange Romania Communications S.A. Pentru aceasta, cu 10 zile înainte de începerea lucrărilor, beneficiarul/constructorul va solicita acordarea de asistență tehnică, la dl. Paduraru Danut, telefon: 0760247916, mail: Danut.Paduraru@orange.com, sau la dl. Popa Mirel Marian, telefon: 0760245821, mail: Mirel.Popa@orange.com.
- Traseele rețelelor de telecomunicații proiectate și executate, dar nerecepționate, vor fi stabilite numai pe teren de către delegatul Orange Romania Communications S.A.
- Predarea amplasamentului privind rețeaua de telecomunicații existentă se va concretiza prin semnarea unui Proces Verbal de predare/primire amplasament, ce va constitui anexă a unei Minute/Convenții, semnate de ambele părți, beneficiar/constructor și Orange Romania Communications S.A., la predarea amplasamentului.
- În cazul lucrărilor de reabilitare drumuri, vor fi incluse și fondurile necesare ridicării sau coborârii gurilor de cămine telefonice la noul nivel al carosabilului, în cazul în care nivelul acestuia se va modifica față de cel existent, în urma lucrărilor de modernizare proiectate.

- Toate lucrările proiectate prin această documentație, în zona cablurilor telefonice subterane si/sau aeriene, vor fi prevăzute a se executa obligatoriu manual și în prezența delegaților Orange Romania Communications S.A.
- În cazul în care sunt produse avarii ale instalațiilor de telecomunicații, ca urmare a nerespectării prevederilor prezentului aviz, contravaloarea lucrărilor de remediere a instalațiilor avariate, precum și daunele solicitate de clienții Orange Romania Communications S.A. datorită întreruperii furnizării serviciilor, vor fi suportate de cel care a produs avaria.

Prezentul aviz este valabil pe toată perioada implementării investițiilor cu condiția începerii execuției lucrărilor în termenul prevăzut de lege, cu excepția cazurilor în care pe parcursul execuției lucrărilor sunt identificate elemente noi care să impună reluarea procedurilor de avizare prevăzute de lege, necunoscute la data emiterii avizelor/acordurilor, precum și/sau modificări ale condițiilor care au stat la baza emiterii acestora, după caz.

Se interzice folosirea informațiilor referitoare la instalațiile telefonice din prezentul aviz, în alte scopuri decât cele pentru care au fost furnizate, cat și transmiterea lor unor terți.

Anexăm prezentului aviz un exemplar al planului de situație, anexa a documentatiei depuse, pe care a fost inserata, cu aproximatie, infrastructura de telecomunicatii existentă în zonă.

Responsabil eliberare Avize Tehnice,
Nedeleu Silviu

Orange Romania Communications S.A.
J40/8926/1997
Cod Unic de Inregistrare: 427320
Capital social subscris și vărsat : 318.464.490 Lei

Confidentiality

The information contained in these documents may be privileged and confidential and is intended for the exclusive use of the address designated above. If you are not the addressee, any disclosure, reproduction, distribution, or other dissemination or use of this communication is strictly prohibited. If you have received this transmission in error please contact us immediately by telephone so that we can arrange for its return.

This document is Orange Romania Communications property and cannot be reproduced without permission
Orange Group Restricted



ADMINISTRAȚIA NAȚIONALĂ
APELE ROMÂNE
Autoritatea Națională de Reglementare în Domeniul
Apelor



Sistemul de Gospodărire a Apelor Vrancea
2763/D.M./09.07.2024

CT VN - 46/09.07.2024

Către,

UAT COMUNA TULNICI, JUDEȚUL VRANCEA

Tel. 0748817846

E-mail: genymar.gl@gmail.com

 Spre știință: Administrația Bazinală de Apă Siret Bacău

Ca urmare a analizei solicitării dvs. înregistrată la Sistemul de Gospodărire a Apelor Vrancea cu nr. 2763/01.07.2024 privind proiectul "Construire rețele utilități (apă și canalizare), strada Călin, sat Greșu și strada Streiu, sat Lepșa din comuna Tulnici, județul Vrancea", pentru care a fost obținut Certificatul de urbanism nr.3 din 03.02.2023, emis de către Primăria Comunei Tulnici, județul Vrancea și Avizul de principiu a SC CUP SA Focșani cu nr 3359/08.04.2024, ținând cont că:

- Lucrările de execuție la sistemul de apă și canalizare al comunei Tulnici sunt în curs de realizare de către SC CUP SA în baza Avizului de gospodărire a apelor nr. 48 din 14.03.2018 privind "Extindere și modernizare a sistem de alimentare cu apă și canalizare în județul Vrancea, din cadrul Programului Operațional Infrastructură Mare 2014-2020, Componenta apă și apă uzată", zona Lepșa - Greșu, emis de către SGA Vrancea;

-UAT comuna Tulnici dorește extinderea rețelei de apă și canalizare existente pentru a da posibilitatea branșării unui număr cât mai mare de locuitori ai comunei;

În acest sens se vor realiza următoarele lucrări:

STRADA CĂLIN - SAT GREȘU:

- Extindere rețea de distribuție apă - L=997 m (conductă PEID, Pn10, De 110 mm);
- Construire stație hidrofor pentru ridicarea presiunii;
- Realizarea a 60 de branșamente de racord la beneficiari;
- Montarea hidranților de incendiu la o distanță de 500 m unul față de celălalt;
- Extindere rețea de canalizare pe o lungime L= 997 m, Dn 250 mm;
- Cămine de observare din beton prefabricate cu Dn 800 mm;
- Cămine de branșament prefabricate cu Dn 400 mm;
- Cămine de branșament la proprietari din PVC cu Dn 160 mm.

STRADA STREIU - SAT LEPȘA:

- Rețea de aducțiune cu L=2595 m, conductă PEID, Dn 125 mm;
- Rețea de distribuție cu L=2595 m, conductă PEID, Dn 125 mm;
- Montarea hidranților de incendiu la o distanță de 500 m unul față de celălalt;
- Cămine de branșament stradale și cămine de branșament la proprietari;
- Bazin de stocare din fibră de sticlă cu V=60 mc;

Adresa de corespondență
Bc. Sărăitei, nr. 121-123, C.P. 620122, Focșani, jud. Vrancea
Telefon: +40 237 227 800
Fax: +40 237 221 345
Email:

Cod Fiscal: RO 15264854 / 06.01.2006
33339263 / 25.11.2014
Cod IBAN: RO69 TR22 0615 0220 1X01 3928

- Stație de pompare la intersecția străzii Streiu cu Drumul Național;
- Extindere rețea de canalizare pe strada Streiu pe o lungime L=2600m , cu Dn 250 mm;
- Cămine de vizitare și cămine de racord la proprietari.

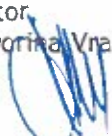
vă comunicăm că suntem de acord cu realizarea obiectivului, cu următoarele condiții:

- o pe parcursul execuției lucrărilor se vor lua permanent măsuri pentru prevenirea și combaterea poluărilor accidentale, beneficiarul și executantul lucrărilor fiind direct răspunzători, cu suportarea integrală a consecințelor.
- o nu sunt permise evacuări de ape uzate neepurate în apele de suprafață, subterane sau terenurile adiacente. Se interzice evacuarea de substanțe periculoase în resursele de apă.
- o extracția nisipurilor și pietrișurilor din albie necesare execuției lucrărilor se va face numai după obținerea Autorizației de Gospodărire a Apelor pentru exploatarea nisipurilor și pietrișurilor emisă de Administrația Bazinală de Apă Siret - S.G.A. Vrancea.

Prezenta constituie consultanță tehnică în conformitate cu prevederile art 8 la Anexa nr. 1 la Ord 828/2019 al M.A.P. și este valabilă în condițiile prevăzute mai sus; orice modificare se va notifica la Sistemul de Gospodărire a Apelor Vrancea.

Cu respect,

Director,
ing. Dorina Vraciu



Inginer Șef,
Ing. Dănuț Mocanu



Șef birou Avize - Autorizații,
ing. Adriana Manu



Elaborat,
Ing. Paraschiv Ștefan





Contează pentru viitor!

**REGIA NAȚIONALĂ A PĂDURILOR – ROMSILVA
ADMINISTRAȚIA PARCULUI NATURAL
PUTNA-VRANCEA**



Localitatea TULNICI Județul VRANCEA; Cod poștal 627365
ONRC: J39/278/2009; CUI:RO 25629716
Telefon: 0237265361 Fax: 0237265361
E-mail: office@putna-vrancea.ro ; Pagina web: www.putna-vrancea.ro
Contract de administrare nr. 26 /09.03.2016

AVIZ

Nr. 17	Data 16.04.2024
--------	-----------------

Ca urmare a solicitării transmise de către **Primăria Comunei Tulnici**, cu domiciliul în Tulnici, Județul Vrancea, înregistrată la **RNP Romsilva Administrația Parcului Natural Putna-Vrancea RA** cu nr. 343 din data de 13.03.2024, de emitere a avizului prevăzut la art. 28 și/ sau 28¹ din Ordonanța de urgență a Guvernului nr. 57/2007 privind regimul ariilor naturale protejate, conservarea habitatelor naturale, a florei și faunei sălbatice, aprobată cu modificări și completări prin Legea nr. 49/2011, cu modificările și completările ulterioare, pentru proiectul **Construire rețele utilități (apă și canalizare), strada Călin, sat Greșu si strada Streiu Sat Lepsa din comuna Tulnici Judetul Vrancea**, propusă a fi desfășurată în aria naturală protejată Parcul Natural Putna - Vrancea, RO SCI 0208 Putna-Vrancea, RO SPA 0088 Munții Vrancei,

Și

în urma analizării documentelor transmise de către Primăria Comunei Tulnici în cadrul procedurii de emitere a avizului de mediu;

în urma verificării amplasamentului, constatând că proiectul este situat în comuna Tulnici, satul Greșu, județul Vrancea, beneficiar Primăria Comunei Tulnici.

în urma corelării prevederilor proiectului cu cele ale planului de management, regulamentului ariei naturale protejate, măsurilor de protecție și conservare, obiectivelor de conservare specifice, **R.N.P Romsilva Administrația Parcului Natural Putna Vrancea R.A.** în calitate de administrator al ariilor naturale protejate Parcul Natural Putna – Vrancea, RO SCI 0208 Putna-Vrancea, RO SPA 0088 Munții Vrancei

emite:

avizul favorabil pentru proiectul Construire rețele utilități (apă și canalizare), strada Călin, sat Greșu si strada Streiu Sat Lepsa din comuna Tulnici Judetul Vrancea

Prezentul aviz se eliberează:

cu următoarele condiții:

- Materialul steril ce rezultă din lucrările de refacere a drumurilor va fi depozitat în locuri special amenajate de către Primăria Tulnici, prin consultare cu administrația parcului;
- Se interzice folosirea de balast excavat din albiile râurilor și pâraielor din ariile naturale protejate;
- La începerea lucrărilor, Primăria Comunei Tulnici, va înștiința în scris Administrația Parcului Natural Putna-Vrancea cu privire la constructorul ce va executa proiectul.

Motivele care au stat la baza deciziei de emitere a avizului favorabil fără/cu condiții sunt următoarele:

Condițiile impuse pentru obținerea prezentului aviz fac obiectul acțiunilor și asigură respectarea măsurilor stabilite prin Planul de Management al Parcului Natural Putna Vrancea.

În cazul nerespectării condițiilor de mai sus, Administrația Parcului Natural Putna-Vrancea va anula prezentul aviz și va sancționa persoanele responsabile.

Avizul este valabil numai însoțit de documentația care a stat la baza emiterii sale.

Director,

Ion MILITARU





S.C. COMPANIA DE UTILITĂȚI PUBLICE S.A.
OPERATOR REGIONAL DE SERVICII DE APĂ ȘI CANALIZARE

Nr. 3359/08.04.2024

**CATRE,
PRIMARIA COMUNEI TULNICI
Judetul Vrancea**

Ca urmare a cererii dvs. inregistrata cu nr. 3359/05.04.2024 , prin care solicitați eliberarea avizului pentru **“Construire rețele de utilitati – apa si canalizare pe str. Calin, sat Gresu si str. Streiu, sat Lepsa, com. Tulnici”**, judetul Vrancea, va comunicam urmatoarele:

A . Se elibereaza aviz de principiu pentru “Construire rețele de alimentare cu apa pe str. Calin, sat Gresu si str. Streiu, sat Lepsa, com. Tulnici”, judetul Vrancea , conform certificatului de urbanism nr. 3/03.02.2023 si a documentatiei avizate, cu respectarea urmatoarelor conditii:

1. Rețelele de alimentare cu apa si bransamentele trebuie sa se execute din conducte **PEHD PE100 RC Pn10 bar, cu bandă de avertizare și delimitare;**
2. Conectarea bransamentelor la rețelele publice de apă potabilă trebuie sa se faca cu piese de tipul **“ȘA CU COLIER PENTRU BRANȘAMENT De 25 mm confectionat din PE100, PN10, SDR 11, cu montare, prin ELECTROFUZIUNE;**
3. Contorizarea bransamentelor trebuie sa se faca in camine amplasate in interiorul proprietatilor la o distanta maxima de 2m fata de limita acestora iar dimensiunile acestora sa respecte prevederile **SR 6002/1988.**

ATENTIE!

Avind in vedere faptul ca in momentul eliberarii acestui aviz rețeaua de canalizare in care va descarca investitia propusa(rețeaua de canalizare de pe str. Calin si cea de pe str. Streiu) nu este inca executata si nu avem certitudinea cotelor de amplasament ale caminelor de racordare, nu ne asumam functionarea in regim gravitational a investitiei propuse de catre dumneavoastra. Solutia certa de descarcare a apelor uzate va putea fi stabilita dupa finalizarea si receptia lucrarilor, urmata de emiterea planurilor de situatie **POSTEXECUTIE** de catre antreprenorul investitiei realizate prin programul **POIM**, planuri care vor sta la baza eliberarii avizului de executie a acestor rețele.





S.C. COMPANIA DE UTILITĂȚI PUBLICE S.A.
OPERATOR REGIONAL DE SERVICII DE APĂ ȘI CANALIZARE

B. Planurile de situație, detaliile de execuție și scara de reprezentare a acestora se vor respecta întocmai ;

1. Eventualele modificări față de planul de situație anexat , vor fi aduse la cunoștința CUP SA Focșani , în vederea reavizării .

2. Încălcarea prevederilor prezentului aviz se vor sancționa conform art. 255 din CODUL PENAL , privind distrugerea din culpă .

3. Prezenta aprobare își pierde valabilitatea după 12 luni de la data eliberării .

Director General
Ing. Gheorghe Vasilescu



Sef birou Tehnic - Productie
Ing. Manolache Jujau



Distribuție Energie Electrică România

Sucursala Focsani

Distribuție Energie Electrică România – Sucursala Focsani
Bd. Independenței, Nr.2, 620015, Focsani, Jud. Vrancea

Tel: +40 237 205 701

Fax: +40 237 205 704

office.vrancea@distributie-energie.ro

C.I.F. DEER/C.U.I. Suc. RO 14476722 / 14576911

R.C. DEER/Suc. J12/352/2002 / J39/168/2002

www.distributie-energie.ro

Către COMUNA TULNICI,

Referitor la cererea de aviz de amplasament, înregistrată cu nr. 3040240300800 / 12.03.2024 pentru obiectivul: **CONSTRUIRE REȚELE UTILITATI (APA SI CANALIZARE), STRADA CALIN, SAT GRESU SI STRADA STREIU, SAT LEPSA DIN COMUNA TULNICI, JUDEȚUL VRANCEA**

de la adresa: TULNICI, sat -, strada streiu si calin, nr. Fn, bloc -, etaj -, apartament -, cod postal fn, numar cadastral 53188,53117,53149,53193,53116,53134,53144,53125,53133,53201,53200,54530, județul Vrancea.

În urma analizării documentației depuse suntem de acord cu realizarea obiectivului pe amplasamentul propus și se emite:

AVIZ DE AMPLASAMENT FAVORABIL Nr. 3040240300800 / 23.04.2024

cu următoarele precizări:

1. Obiectivul nu este amplasat în zona de siguranță a rețelelor electrice de distribuție publică și se încadrează în distanțele normate față de acestea.
2. În zonă **Exista** rețea electrică de distribuție de Joasa tensiune -.
3. Avizul de amplasament nu constituie aviz tehnic de racordare. Pentru obținerea acestuia, în vederea racordării la rețeaua electrică de distribuție a obiectivului sau creșterea puterii aprobate pentru acest obiectiv trebuie să solicitați la OD (operatorul de distribuție) avizul tehnic de racordare.
Prin cererea de aviz de amplasament ați solicitat racordarea obiectivului la rețeaua electrică de distribuție publică pentru o putere maxim simultan absorbită de - kW.
4. **Valabilitatea avizului de amplasament este până la 03.02.2025**, cu posibilitatea prelungirii cu durata de prelungire a valabilității Certificatului de urbanism, respectiv a Autorizației de construire, cu condiția de a nu se schimba elementele care au stat la baza emiterii lui.
5. Prezentul aviz de amplasament este valabil numai pentru amplasamentul obiectivului, conform planului nr. **A1-A8** și a Certificatului de urbanism nr. **3 / 03.02.2023**
6. Tariful de emiterie a avizului de amplasament este în valoare de **449.00** lei, fara TVA.
7. Instalațiile de distribuție aparținând operatorului de distribuție au fost trasate orientativ pe planul de situație anexat.
8. În zonă **Nu exista** instalatii electrice ce nu aparțin operatorului de distribuție (sucursala FOCSANI) este necesar sa vă adresați deținătorilor acestor instalatii (Transelectrica, Hidroelectrica, Termoelectrica, alți deținători) - în vederea obținerii avizelor de amplasament.
9. Săpăturile în zona traseelor de cabluri se vor face numai manual, cu asistență tehnică din partea operatorului de distribuție.
10. Executarea lucrărilor în apropierea instalațiilor operatorului de distribuție se va face cu respectarea strictă a condițiilor din prezentul aviz, precum și a normelor tehnice de protecția muncii specifice. Beneficiarul lucrării, respectiv executantul, sunt răspunzători și vor suporta consecințele, financiare



**Distribuție Energie
Electrică România**
Sucursala Focsani

Distribuție Energie Electrică România – Sucursala Focsani
Bd. Independenței, Nr.2, 620015, Focsani, Jud. Vrancea

Tel: +40 237 205 701

Fax: +40 237 205 704

office.vrancea@distributie-energie.ro

C.I.F. DEER/C.U.I. Suc. RO 14476722 / 14576918

R.C. DEER/Suc. 312/352/2002 / J39/168/2002

www.distributie-energie.ro

sau de alta natură, ale eventualelor deteriorări ale instalațiilor și/sau prejudicii aduse utilizatorilor acestora ca urmare a nerespectării regulilor menționate.

11. Alte precizări în funcție de specificul obiectivului și amplasamentul respectiv:

- exista rețele electrice aeriene și subterane;
- se vor respecta normativele în vigoare privind amplasarea rețelei de apă și canalizare față de instalațiile electrice existente;
- săpatura manuală la intersecția instalațiilor de apă și canalizare cu instalațiile electrice subterane (LES) existente

Director Sucursala FOCSANI
PETRICA IONITA

Sef S.A.R. FOCSANI
DANIELA TATAR

Intocmit
Cristian Todirascu

Didina-
Daniela
Tatar

Digitally signed by
Didina-Daniela
Tatar
Date: 2024.04.24
15:26:56 +03'00'

Semnat digital
de Chivu David
Data:
2024.04.25
07:45:41
+03'00'

Chivu
David



MINISTERUL SĂNĂTĂȚII
DIRECȚIA DE SĂNĂTATE PUBLICĂ VRANCEA
COMPARTIMENT "EVALUAREA FACTORILOR DE RISC DIN MEDIUL
DE VIAȚA ȘI DE MUNCĂ"



Focșani – Bulevardul Gării nr. 14 Cod poștal 620083 Jud. Vrancea
Tel. +40.237.225979 Fax +40.237.227235
WEB <http://www.dspvn.ro>: E-mail: dspvn@gmx.net

NOTIFICARE

Nr. 223 / 23.04 2024


Referitor la solicitarea asistenței de specialitate de sănătate publică, înregistrată la D.S.P Vrancea sub nr. 183/05.04.2024, de către dl. Boțu Aurel, în calitate de primar al U.A.T Tulnici, pentru obiectivul «**Construire rețele de utilități (apă și canalizare) strada Călin, satul Greșu și strada Streiu, satul Lepșa**», situat în comuna Tulnici, județul Vrancea, în urma evaluării documentației prezentate s-a constatat **conformarea proiectului la normele de igienă și sănătate publică în vigoare.**

Notificarea este valabilă atât timp cât nu se modifică datele din memoriul tehnic prezentat.

Director executiv,
Dr. Cătălin Graur



Medic coordonator,
Dr. Marius Dan Zară


Dr. DRĂGUNĂ CORNELIA
Medic primar igienă,
medic coordonator și medic responsabil
Doctor în medicină
COD/783946

NUME, PRENUME	FUNCȚIA	DATA	SEMNĂTURA
Întocmit 2 ex. Nistor Adriana	asistent medical de igienă	22.04.2024	



S.C. GENYMAR 2008 S.R.L.

RO24301140; J17/1517/2008
ADRESA: STR. RAZBOIENI, NR. 199 GALATI
E-MAIL: genymar.gl@gmail.com



"CONSTRUIRE REȚELE UTILITATI (APA SI CANALIZARE), STRADA CALIN, SAT GRESU SI STR. STREIU, SAT LEPSA DIN COMUNA TULNICI JUDETUL VRANCEA"

I. DENUMIREA PROIECTULUI

„CONSTRUIRE REȚELE UTILITATI (APA SI CANALIZARE), STRADA CALIN, SAT GRESU SI STR. STREIU, SAT LEPSA DIN COMUNA TULNICI JUDETUL VRANCEA”

II. TITULAR

U.A.T. Comuna Tulnici, Judetul Vrancea

III. Descrierea caracteristicilor fizice ale intregului proiect:

a. *Un rezumat al proiectului*

- **Retea de apa potabila**

- **STRADA CALIN - SAT GRESU**

- Pe Strada Calin a aparut necesitatea a extinderii rețelei de apa si canalizare.

- Strada are o lungime de 997 m, avand o perspectiva de racordare la rețelele de apa si canalizare un numar estimativ de 60 gospodarii.

- RETEAUA DE APA- PEHD Dn110mm- 997ml

- **STRADA STREIU - SAT LEPSA**

- Conform proiectului mentionat mai sus la intersectia Strazii Streiu cu Dn 2D se vor executa rețele de apa din PEID Pn 10, Dn = 200 mm.- se va monta in zona de acostament.

- Retea aductiune apa potabila.- 2595ml

- Retea distributie apa potabila- 2595ml.

- Reteaua va fi prevazuta cu bransamente la proprietati, inclusive caminde bransament.

- Pe toata lungimea rețelei de distributie se vor monta hidranti supraterani Dn 80mm amplasati la o distanta de 500ml unul fata de celalalt.

- Bazin de stocare. Pentru stocarea apei, in amonte, in capatul strazii, se va amplasa un bazin din fibra de sticla cu o capacitate de 60mc.

- Statie de pompare. In intersectia strezii Streiu cu Drumul National, se va realiza un camin, prevazut cu un grup de pompare care va asigura necesarul de apa pentru umplerea si mentinerea cantitatii necesare de apa pentru distributia catre consumatori.

- Supratraversari. Pe toata lungimea conductelor de distributie si aductiune, se regasesc un numar de aproximativ 10 podete.

- Reteaua noua va fi executata din conducta de polietilena de inalta densitate PEHD pozata ingropat in pat de nisip.

- Se vor prevedea camine de vane complet echipate la intersectiile de strazi si la capetele acestora.

- Se vor realiza bransamente la toti consumatorii cu conducta de bransare din PEHD si camin de bransare complet echipat pozitionat la limita proprietatii.

- Pe noua retea se vor amplasa hidranti subterani cu vană de protecție, pozați în spațiul verde sau la marginea trotuarului, montati la o distanta de maxim 100 m intre ei. Hidranții se vor prevedea în conformitate cu normativul în vigoare și cu aprobarea PSI. Se vor monta plăcuțe de identificare pentru: hidranți, vane îngropate, rețele.



S.C. GENYMAR 2008 S.R.L.

RO24301140; J17/1517/2008
ADRESA: STR. RAZBOIENI, NR. 199 GALATI
E-MAIL: genymar.gl@gmail.com



“CONSTRUIRE REELE UTILITATI (APA SI CANALIZARE), STRADA CALIN, SAT GRESU SI STR. STREIU, SAT LEPSA DIN COMUNA TULNICI JUDETUL VRANCEA”

- **Rețea de canalizare**

- STRADA CALIN - SAT GRESU**

- RETEAUA DE CANALIZARE-997 ml

- Extinderea rețelei de canalizare pe strada Calin se va face din caminul existent Cm 89 (CT = 637.96, CR = 635.16) cu conducta din PVC – Kg 250 mm pe o lungime de 997 m in axul strazii la o adancime de minim 1.2m.

- STRADA STREIU - SAT LEPSA**

- RETEAUA DE CANALIZARE-2600ml

- Extinderea rețelei de canalizare pe strada Streiu se va face din caminul existent (CME) cu o conducta PVC KG DN 250mm pe o lungime de 2600ml montata in axul strazii.

- Rețeaua nou proiectata va fi executata din conducta PVC si va fi racordată la sistemul de canalizare existent.

- Pe rețeaua de canalizare menajeră se vor prevedea cămine de vizitare/colectoare, conform indicațiilor din STAS 3051-80, amplasate la distanțe de aproximativ 40 m.

- Racordurile de canalizare vor fi din conducta PVC cu camin de racordare montat la limita proprietatii utilizatorului, cu piese de îmbinare prefabricate care asigură etanșeitatea 100%. Adâncimea de pozare a racordurilor se va face cu respectarea pantei și vitezei de auto curățire.

- b) Justificarea necesitatii proiectului:*

- In prezent locuitorii acestor strazi nu beneficiaza de un sistem hidroedilitar. Lipsa acestui obiectiv poate contribui la periclitarea starii de sanatate a populatiei si la aparitia unor factori de poluare a mediului.

- Apa pentru consum este asigurata local prin fantani particulare gospodaresti sau instalatii improvizate care nu asigura calitatea, ceea ce duce la periclitare sanatatii populatiei.

- De asemenea precizam ca locuitorii zonei studiate nu beneficiaza nici de sistem de canalizare menajera, apele menajere fiind colectate in fose locale sau instalatii improvizate ce pot contamina panza freatica cu apele uzate menajere deversate necorespunzator.

- Situatia existenta:**

- In prezent in comuna Tulnici se afla in executie proiectul „**INFIIINTARE SISTEM DE ALIMENTARE CU APA SI CANALIZARE IN LEPSA-GRESU, UAT TULNICI Obiect 4: Rețele de apa si canalizare**”, Beneficiar “**SC COMPANIA DE UTILITATI PUBLICE SA FOCSANI**”

- Pe zona drumului DN 2D Tg. Secuiesc – Focsani lucrarile de executie inca nu sunt incepute.

- In proiectul in derulare la intersectia Dn 2D cu strada Calin se vor executa:

- Retea de apa din conducta PEID De = 200 mm Pn = 10 bar si camin N143 (CT=637.98, CAx=636.73).
 - Retea de canalizare din PVC De250 mm, iar in acostamentul strazii Calin se va executa caminul Cm 89 (CT = 637.96, CR = 635.16)
 - Bransamente retea apa potabila- DN25mm cu camin de racord
 - Bransamente canalizare DN160 cu camin de racord



S.C. GENYMAR 2008 S.R.L.

RO24301140; J17/1517/2008
ADRESA: STR. RAZBOIENI, NR. 199 GALATI
E-MAIL: genymar.gl@gmail.com



"CONSTRUIRE REȚELE UTILITĂȚI (APA ȘI CANALIZARE), STRADA CALIN, SAT GRESU ȘI STR. STREIU, SAT LEPSA DIN COMUNA TULNICI JUDEȚUL VRANCEA"

d) *Perioada de implementare propusa: 24 luni.*

e) *Planșe reprezentând limitele amplasamentului proiectului, inclusiv orice suprafață de teren solicitată pentru a fi folosită temporar (planuri de situație și amplasamente)*
Conform planuri de situație și de amplasament anexate.

f) *Descrierea caracteristicilor fizice ale întregului proiect:*

- *profilul și capacitățile de producție;*

STRADA CALIN - SAT GRESU

Strada are o lungime de 997 m, având o perspectivă de racordare la rețelele de apă și canalizare un număr estimativ de 60 gospodării.

RETEAUA DE APA- PEHD Dn110mm- 997ml

Conform proiectului menționat mai sus la intersecția Strazii Calin cu Dn 2D se vor executa rețele de apă din PEHD Pn 10, Dn = 200 mm – se va monta în zona de acostament.

Chiar în acostamentul drumului este proiectat un cămin (N143). În acest cămin de vane există posibilitatea montării unei vane de derivatie pentru rețeaua nou proiectată.

Conform breviarului de calcul s-a proiectat o conductă din PEHD cu diametrul de 110 mm, Pn 10 bar.

Datorită faptului că în punctul de racord cota terenului este de 637.98 m iar cota de teren finală a rețelei de apă este de 719 m, există o diferență de 81.02 m și se impune implementarea unei stații de hidrofor pentru ridicarea presiunii.

Această stație va fi o construcție subterană echipată cu două pompe de hidrofor, vas tampon închis pe aspirație și rezervor de hidrofor pe refulare.

Pompele (una în funcțiune și una de rezervă), complet automatizate vor avea un debit de 30 mc/h și înălțimea de pompare de 100 m CA, debit ce asigură și alimentarea hidranților de incendiu. Pe toată lungimea rețelei de distribuție se vor monta hidranți suprațereni Dn 80mm amplasați la o distanță de 500m unul față de celălalt.

Pe lungimea rețelei de distribuție se vor realiza bransamente la proprietăți.

Rețeaua de alimentare cu apă va avea un h max de 1,2 respectându-se cota de îngheț și nu se va intersecta cu alte rețele din proiect.

RETEAUA DE CANALIZARE-997 ml

Extinderea rețelei de canalizare pe strada Calin se va face din căminul existent Cm 89 (CT = 637.96, CR = 635.16) cu conductă din PVC – Kg 250 mm pe o lungime de 997 m în axul strazii la o adâncime de minim 1.2m. Sistemul de canalizare va fi prevăzut cu:

- Camine de observare din beton prefabricate având D=800mm
- Camine de bransament prefabricate având D=400mm
- Conducte de bransament la proprietăți din PVC Dn 160mm

Conductele magistrale precum și racordurile de canalizare se vor realiza într-un h variabil cuprins între 1,60 și 2,50 respectându-se astfel distanța dintre rețele.



S.C. GENYMAR 2008 S.R.L.

RO24301140; J17/1517/2008
ADRESA: STR. RAZBOIENI, NR. 199 GALATI
E-MAIL: genymar.gl@gmail.com



"CONSTRUIRE REȚELE UTILITĂȚI (APA ȘI CANALIZARE), STRADA CALIN, SAT GRESU ȘI STR. STREIU, SAT LEPSA DIN COMUNA TULNICI JUDEȚUL VRANCEA"

STRADA STREIU - SAT LEPSA

REȚEAUA DE APA

Conform proiectului mentionat mai sus la intersecția Strazii Streiu cu Dn 2D se vor executa rețele de apă din PEID Pn 10, Dn = 200 mm.- se va monta în zona de acostament.

Chiar în acostamentul drumului este proiectat un cămin. În acest cămin de vane există posibilitatea montării unei vane de derivație pentru rețeaua nou proiectată.

Conform breviarului de calcul s-a proiectat o rețea formată din 2 tronsoane respectiv: PEHD DN125mm- 2595ml

Rețea aducțiune apă potabilă.- 2595ml Rețeaua de aducțiune este necesară deoarece strada pe care se vor realiza lucrările are o diferență de nivel de aproximativ 140m ceea ce împiedică ca presiunea la consumatori să atingă minimum 1 bar. De aceea, se va executa o rețea de aducțiune din conductă PEHD Dn125mm până în capătul strazii, unde se va monta un rezervor subteran având o capacitate de 60mc. Pentru a asigura debitul necesar umplerii bazinei, la intersecția strazii Streiu cu Drumul Național, se va realiza un cămin în care se va monta un sistem de pompare.

Rețea distribuție apă potabilă- 2595ml. Pentru distribuția apei, se va realiza o rețea din conductă PEHD Dn125mm, care va distribui apă stocată în rezervorul de 60mc. Rețeaua va fi prevăzută cu bransamente la proprietăți, inclusiv cămine bransament. Pe toată lungimea rețelei de distribuție se vor monta hidranți supraterani Dn 80mm amplasați la o distanță de 500ml unul față de celălalt.

Bazin de stocare. Pentru stocarea apei, în amonte, în capătul strazii, se va amplasa un bazin din fibră de sticlă cu o capacitate de 60mc. Acest bazin va fi prevăzut cu sensor de nivel și electrovană pe conductă de aducțiune. Rezervorul va fi montat îngropat sau semingropat, împrejmuit cu plasa bordurată.

Stație de pompare. În intersecția strazii Streiu cu Drumul Național, se va realiza un cămin, prevăzut cu un grup de pompare care va asigura necesarul de apă pentru umplerea și menținerea cantității necesare de apă pentru distribuția către consumatori.

Supratraversări. Pe toată lungimea conductelor de distribuție și aducțiune, se regăsesc un număr de aproximativ 10 podete. Pentru traversarea acestora, se vor realiza supratraversări, conductă fiind protejată în conductă de protecție izolată, ancorată de capetele de pod. Rețeaua de alimentare cu apă va avea un h max de 1,2 respectându-se cota de îngheț și nu se va intersecta cu alte rețele din proiect.

REȚEAUA DE CANALIZARE-2600ml

Extinderea rețelei de canalizare pe strada Streiu se va face din căminul existent (CME) cu o conductă PVC KG DN 250mm pe o lungime de 2600ml montată în axul strazii.

Pentru preluarea apelor uzate, se va realiza un sistem de colectare din conductă PVC Dn 250mm ce se va monta în axul strazii. Sistemul de canalizare va fi prevăzut cu: cămine de vizitare și racord a locuințelor.

Conductele magistrale precum și racordurile de canalizare se vor realiza într-un h variabil cuprins între 1,60 și 2,50 respectându-se astfel distanța dintre rețele.

Atunci când investiția „Înființare Sistem de Alimentare cu Apă și Canalizare în Lepșa-Greșu, UAT Tulnici, Obiectiv 4: Rețele de Apă și Canalizare” va fi finalizată, consumatorii



S.C. GENYMAR 2008 S.R.L.

RO24301140; J17/1517/2008
ADRESA: STR. RAZBOIENI, NR. 199 GALATI
E-MAIL: genymar_gl@gmail.com



"CONSTRUIRE REȚELE UTILITĂȚI (APA ȘI CANALIZARE), STRADA CALIN, SAT GRESU ȘI STR. STREIU, SAT LEPSA DIN COMUNA TULNICI JUDEȚUL VRANCEA"

vor utiliza rețeaua de apă și canalizare, având în vedere că beneficiarul este „SC Compania de Utilități Publice SA Focșani”

Distanța bransamentelor de apă și a conductei de apă este respectată conform HOT. 930. 11/08/2005 art. 31 al.1. Distanța dintre generatoarea superioară a conductelor de canalizare și apă având distanța minimă.

- descrierea instalației și a fluxurilor tehnologice existente pe amplasament (după caz);
Nu este cazul. Terenul nu prezintă fluxuri tehnologice specifice proceselor de producție.

- descrierea proceselor de producție ale proiectului propus, în funcție de specificul investiției, produse și subproduse obținute, mărimea, capacitatea;

- **Rețea de apă potabilă**

Rețeaua nouă va fi executată din conductă de polietilena de înaltă densitate PEHD pozată îngropat în pat de nisip.

Se vor prevedea cămine de vane complet echipate la intersecții de străzi și la capetele acestora.

Se vor realiza bransamente la toți consumatorii cu conductă de bransare din PEHD și cămin de bransare complet echipat poziționat la limita proprietății.

Pe noua rețea se vor amplasa hidranți subterani cu vană de protecție, pozați în spațiul verde sau la marginea trotuarului, montați la o distanță de maxim 100 m între ei. Hidranții se vor prevedea în conformitate cu normativul în vigoare și cu aprobarea PSI. Se vor monta plăcuțe de identificare pentru: hidranți, vane îngropate, rețele.

- **Rețea de canalizare**

Rețeaua nouă proiectată va fi executată din conductă PVC și va fi racordată la sistemul de canalizare existent.

Pe rețeaua de canalizare menajeră se vor prevedea cămine de vizitare/colectoare, conform indicațiilor din STAS 3051-80, amplasate la distanțe de aproximativ 40 m.

Racordurile de canalizare vor fi din conductă PVC cu cămin de racordare montat la limita proprietății utilizatorului, cu piese de îmbinare prefabricate care asigură etanșeitățile 100%. Adâncimea de pozare a racordurilor se va face cu respectarea pantei și vitezei de auto-curățire.

Spații verzi afectate: Spațiile verzi afectate, dacă este cazul, se vor aduce la starea inițială prin reumplerea șanțurilor/sapaturii cu stratul de sol vegetal rezultat în urma sapaturilor.

Arbori afectați: Nu vor fi tăiați/afectați arbori, ca urmare a implementării proiectului.

- materiile prime, energia și combustibilii utilizați, cu modul de asigurare a acestora;

Materiile prime necesare realizării lucrărilor din cadrul prezentei documentații sunt: balast, nisip, beton, oțel, etc.

Pentru manipularea pământului (escavare și transport) se vor folosi escavatoare și autobasculante, pentru transport materiale se vor folosi autocamioane care vor utiliza ca și combustibil motorina.



S.C. GENYMAR 2008 S.R.L.

RO24301140; J17/1517/2008

ADRESA: STR. RAZBOIENI, NR. 199 GALATI

E-MAIL: genymar.gl@gmail.com



"CONSTRUIRE REȚELE UTILITĂȚI (APA ȘI CANALIZARE), STRADA CALIN, SAT GRESU ȘI STR. STREIU, SAT LEPSA DIN COMUNA TULNICI JUDEȚUL VRANCEA"

Materiile prime și materialele vor fi procurate de la furnizorii autorizați din zonă și vor fi însoțite de declarații de performanță, iar acestea vor fi aduse pe amplasament cu autovehicule corespunzătoare.

Alimentarea cu energie electrică se va face prin bransament la rețeaua localității sau de la un grup electrogen, iar pentru autovehiculele și utilajele specializate necesare desfășurării lucrărilor de construcție, alimentarea cu carburanți se va face de la o stație de distribuție autorizată, din afara amplasamentului.

- racordarea la rețelele utilitare existente în zonă;

Pe perioada de execuție lucrări:

Alimentarea cu energie electrică se va face prin bransament la rețeaua localității sau de la un grup electrogen.

Alimentarea cu apă se va face prin bransament la rețeaua localității sau prin intermediul unor cisterne de transport apă.

- descrierea lucrărilor de refacere a amplasamentului în zona afectată de execuția investiției;

Lucrările necesare pentru realizarea investiției vor afecta total amplasamentul numai pe traseul stabilit al rețelelor hidroedilitare pe parcursul desfășurării lucrărilor de modernizare, însă la un nivel redus de impact. La terminarea lucrărilor, terenurile ocupate de organizarea de șantier vor fi readuse la starea lor inițială.

La finalizarea lucrărilor se curăță tot arealul de deșeurile rezultate, gunoaie, moloz, etc și se vor transporta în depozite autorizate.

- căi noi de acces sau schimbări ale celor existente;

Nu este cazul. Investiția nu necesită schimbări ale căilor de acces existente. Se vor folosi caile de acces existente pe amplasament.

- resursele naturale folosite în construcție și funcționare;

Nu se vor folosi alte surse naturale decât cele folosite în mod obișnuit la realizarea unui astfel de proiect, respectiv nisipul, balastul (folosite la fundații și pentru prepararea betonului), lemn, pământ (pământul escavat se va reutiliza pe cât posibil în cadrul lucrărilor ce se vor executa).

Resurse naturale utilizate (cantități aproximative)		
Material	Cantitate	U.M.
nisip	3422	mc
pământ	4277	mc
piatra sparta	1997	mc
sol vegetal	343	mc

- metode folosite în construcție;

Lucrările se vor executa în arealul investiției prin metoda - Puncte de lucru succesive - deservite de echipe specializate de meseriași - dotate cu unelte și utilajele specifice prevăzute în normative de specialitate.



S.C. GENYMAR 2008 S.R.L.

RO24301140; J17/1517/2008

ADRESA: STR. RAZBOIENI, NR. 199 GALATI

E-MAIL: genymar.gl@gmail.com

"CONSTRUIRE REȚELE UTILITĂȚI (APA ȘI CANALIZARE), STRADA CALIN, SAT GRESU ȘI STR. STREIU, SAT LEPSA DIN COMUNA TULNICI JUDEȚUL VRANCEA"



- **Rețea de apă potabilă**

Rețeaua nouă va fi executată din conductă de polietilenă de înaltă densitate PEHD pozată îngropată în pat de nisip.

Se vor prevedea cămine de vane complet echipate la intersecții de străzi și la capetele acestora.

Se vor realiza bransamente la toți consumatorii cu conductă de bransare din PEHD și cămin de bransare complet echipat poziționat la limita proprietății.

Pe noua rețea se vor amplasa Hidranți de incendiu Dn80 subterani cu vană de protecție, poziționați în spațiul verde sau la marginea trotuarului, montați la o distanță de maxim 100 m între ei. Hidranții se vor prevedea în conformitate cu normativul în vigoare și cu aprobarea PSI. Se vor monta plăcuțe de identificare pentru: Hidranți de incendiu Dn80, vane îngropate, rețele.

- **Rețea de canalizare**

Rețeaua nouă proiectată va fi executată din conductă PVC și va fi racordată la sistemul de canalizare existent.

Pe rețeaua de canalizare menajeră se vor prevedea cămine de vizitare/colectoare, conform indicațiilor din STAS 3051-80, amplasate la distanțe de aproximativ 40 m.

Racordurile de canalizare vor fi din conductă PVC cu cămin de racordare montat la limita proprietății utilizatorului, cu piese de îmbinare prefabricate care asigură etanșeitatea 100%. Adâncimea de pozare a racordurilor se va face cu respectarea pantei și vitezei de auto-curățire.

- planul de execuție, cuprinzând faza de construcție, punerea în funcțiune, exploatare, refacere și folosire ulterioară;

După obținerea Autorizației de construire se va trece la trasarea și ulterior demararea lucrărilor de construire, conform tehnologiei de execuție propuse în proiectul de detaliu, care va respecta standardele și normativele în vigoare.

Principalele etape de parcurs vor fi:

- Semnalizarea rutieră pe tronsonul ce urmează a fi reabilitat;
- Realizarea lucrărilor de săpătură;
- Montarea conductelor noi și a echipamentelor hidro-mecanice;
- Spălarea și dezinfectarea conductei;
- Realizarea bransamentelor și racordurilor la noua conductă pusă în funcțiune;
- Refacerea umpluturilor de pământ ;
- Refacerea sistemului rutier cu aceeași structură rutieră ce a avut înainte de desfacere.

- relația cu alte proiecte existente sau planificate;

În prezent în comuna Tulnici se află în execuție proiectul „**INFIINTARE SISTEM DE ALIMENTARE CU APA ȘI CANALIZARE ÎN LEPSA-GRESU, UAT TULNICI** Obiect 4: Rețele de apă și canalizare”, Beneficiar “**SC COMPANIA DE UTILITĂȚI PUBLICE SA FOCSANI**”

Pe zona drumului DN 2D Tg. Secuiesc – Focsani lucrările de execuție încă nu sunt începute.

În proiectul în derulare la intersecția Dn 2D cu strada Calin se vor executa:



S.C. GENYMAR 2008 S.R.L.

RO24301140; 117/1517/2008
ADRESA: STR. RAZBOIENI, NR. 199 GALATI
E-MAIL: genymar.gl@gmail.com



"CONSTRUIRE REȚELE UTILITĂȚI (APA ȘI CANALIZARE), STRADA CALIN, SAT GRESU ȘI STR. STREIU, SAT LEPSA DIN COMUNA TULNICI JUDEȚUL VRANCEA"

- Rețea de apă din conductă PEID De = 200 mm Pn = 10 bar și cămin N143 (CT=637.98, CAx=636.73).
- Rețea de canalizare din PVC De250 mm, iar în acostamentul străzii Calin se va executa căminul Cm 89 (CT = 637.96, CR = 635.16)
- Bransamente rețea apă potabilă- DN25mm cu cămin de racord
- Bransamente canalizare DN160 cu cămin de racord

- detalii privind alternativele care au fost luate în considerare;

În proiectul, faza SF, au fost analizate două scenarii de execuție a investiției.

S-a optat pentru varianta cea mai eficientă din punct de vedere tehnico-economic, aprobată și de către beneficiar.

- alte activități care pot apărea ca urmare a proiectului (de exemplu, extragerea de agregate, asigurarea unor noi surse de apă, surse sau linii de transport al energiei, creșterea numărului de locuințe, eliminarea apelor uzate și a deșeurilor);

Prin natura proiectului activitatea principală este reprezentată de extinderea rețelei de apă potabilă și canalizare de pe strada Calin, sat Gresu și str. Streiu, sat Lepșa din comuna Tulnici, județul Vrancea care vor deservi locuitorii acestei străzi.

- alte autorizații cerute pentru proiect

Avize conform certificat de urbanism.

IV. Descrierea lucrărilor de demolare necesare

Prin proiect, nu avem lucrări de demolare/construcții.

V. Descrierea amplasării proiectului:

- distanța față de granițe pentru proiectele care cad sub incidența Convenției privind evaluarea impactului asupra mediului în context transfrontieră, adoptată la Espoo la 25 februarie 1991, ratificată prin Legea nr. 22/2001 cu modificările și completările ulterioare

Nu este cazul.

- Localizarea amplasamentului în raport cu patrimoniul cultural potrivit Listei Monumentelor Istorice actualizată periodic și publicată în Monitorul Oficial al României și a Repertoriului Arheologic National

NU ESTE CAZUL. strada Calin, sat Gresu și str. Streiu, sat Lepșa din comuna Tulnici, județul Vrancea, nu se află în zona construită protejată și nici în zona de protecție a monumentelor istorice.

- Hartă, fotografiile ale amplasamentului care pot oferi informații privind caracteristicile fizice ale mediului, atât naturale, cât și artificiale și alte informații privind

- folosințele actuale și planificate ale terenului atât pe amplasament, cât și pe zone adiacente acestuia;

Folosința actuală a amplasamentului este de drum ce se află în intravilanul/extravilanul comunei Tulnici și aparține domeniului public al comunei Tulnici.

- politici de zonare și de folosire a terenului;



S.C. GENYMAR 2008 S.R.L.

RO24301140; J17/1517/2008
ADRESA: STR. RAZBOIENI, NR. 199 GALATI
E-MAIL: genymar.gl@gmail.com



"CONSTRUIRE REȚELE UTILITĂȚI (APA ȘI CANALIZARE), STRADA CALIN, SAT GRESU ȘI STR.
STREIU, SAT LEPSA DIN COMUNA TULNICI JUDEȚUL VRANCEA"

Folosința actuală a amplasamentului este de drum, iar conform PUZ zona adiacentă drumului este pentru locuințe individuale cu regim de înălțime P – P+2.

- arealele sensibile;

Nu este cazul.

- coordonatele geografice ale amplasamentului proiectului, care vor fi prezentate sub formă de vector în format digital cu referință geografică, în sistem de proiecție națională Stereo 1970

STRADA CALIN, SAT GRESU		
Nr. pct.	X (m)	Y (m)
1	618073.5950	495960.9750
2	618303.7240	496032.8490
3	618217.3030	496336.2920
4	618197.5210	496406.3910
5	618237.7980	496429.4510
6	618282.8350	496492.8490
7	618268.6940	496568.5550
8	618264.0745	496696.6029

STRADA STREIU, SAT LEPSA		
Nr. pct.	X (m)	Y (m)
1	622631.9940	495501.8226
2	622746.8710	495610.1656
3	622757.6250	495685.1616
4	622809.4530	495816.4076
5	622986.8590	495942.7176
6	623069.4430	496034.9096
7	623174.9390	496211.1346
8	623210.0510	496235.0766
9	623254.7050	496239.7046
10	623288.7410	496256.9886
11	623346.5770	496342.3896
12	623360.9610	496412.8926
13	623396.1010	496450.8486
14	623403.5810	496496.6886
15	623386.9980	496546.3626
16	623407.6810	496652.3686
17	623428.4890	496695.6786
18	623447.6890	496780.6156
19	623500.7110	496850.2686
20	623514.4960	496847.5256



S.C. GENYMAR 2008 S.R.L.

RO24301140; J17/1517/2008

ADRESA: STR. RAZBOIENI, NR. 199 GALATI

E-MAIL: genymar.gl@gmail.com



"CONSTRUIRE REȚELE UTILITĂȚI (APA ȘI CANALIZARE), STRADA CALIN, SAT GRESU ȘI STR. STREIU, SAT LEPSA DIN COMUNA TULNICI JUDEȚUL VRANCEA"

21	623555.4320	496876.2876
22	623577.3230	496862.9516
23	623599.8610	496828.2786
24	623631.3610	496823.5186
25	623640.8320	496843.8354
26	623592.3280	496910.2326
27	623610.3630	496971.6706
28	623685.5900	496978.3816
29	623788.4920	496998.8186
30	623833.1480	497020.5156
31	623973.8350	496961.0926
32	624018.8110	496984.1606
33	624080.0420	496916.4916

- detalii privind orice variantă de amplasament care a fost luată în considerare

Prin investiția propusă a fost studiată o variantă unică de amplasament stabilită prin caietul de sarcini stabilit de beneficiar, care asigură îndeplinirea obiectivelor de extindere a rețelelor hidroedilitare propuse.

VI. Descrierea tuturor efectelor semnificative posibile asupra mediului ale proiectului

Implementarea acestui proiect va avea un impact pozitiv asupra populației, și anume:

- asigurarea debitului de apă potabilă necesar către consumatori;
- prin colectarea apelor uzate menajere, fără scurgeri în sol, se va crea un efect pozitiv asupra mediului cât și a sănătății populației;
- se vor asigura condiții pentru colectarea apelor pluviale, din zona strazilor, și se vor evita acumulările spontane de debite mari de apă;
- creșterea calității vieții și nivelului de confort al populației;
- eliminarea barierei impuse de autoritățile de mediu pentru noile obiective urbanistice și industriale permitând dezvoltarea zonei și atragerea de investitori.

A. Surse de poluanți și instalații pentru reținerea, evacuarea și dispersia poluanților în mediu:

a) Protecția calității apelor

Sursele de poluanți pentru ape

În perioada de execuție a obiectivului sursele posibile de poluare a apelor pot fi: traficul de șantier, organizările de șantier, lucrările de excavare, de manipulare și punere în opera a pământului și a materialelor de construcție, de nivelare, precum și altor lucrări specifice de construcții.

Posibile surse de poluare a apelor sunt uleiurile și carburanții care se pot scurge de la autovehiculele sau utilajele implicate în edificarea investiției.

Măsuri de reducere a impactului

Măsuri de reducere/ameliorare a impactului asupra apelor de suprafață:



S.C. GENYMAR 2008 S.R.L.

RO24301140; J17/1517/2008
ADRESA: STR. RAZBOIENI, NR. 199 GALATI
E-MAIL: genymar.gl@gmail.com



"CONSTRUIRE REȚELE UTILITĂȚI (APA ȘI CANALIZARE), STRADA CALIN, SAT GRESU ȘI STR. STREIU, SAT LEPSA DIN COMUNA TULNICI JUDEȚUL VRANCEA"

- pe amplasament nu se vor stoca carburanți și uleiuri de motor
- interzicerea efectuării lucrărilor de reparații ale utilajelor în perimetrul șantierului
- întreținerea utilajelor se va realiza de către societăți specializate, în afara amplasamentului proiectului;
- se interzice alimentarea utilajelor în incinta șantierului, iar utilajele fixe se alimentează folosind tehnica specializată (autocisterne C.L.) dotate special.
- depozitarea deșeurilor menajere se va face în pubele tipizate, amplasate în locuri accesibile, de unde vor fi preluate periodic de către serviciul de salubritate (S.P. Ecosal local) pe baza de aviz/contract;
- dotarea cu materiale absorbante, de intervenție în caz de poluări accidentale, scurgeri de carburanți uleiuri de transmisie. Scurgerile accidentale de uleiuri și carburanți vor fi localizate prin împrăștierea unui strat de produs absorbant, după care vor fi eliminate prin depozitarea în container special amenajat, și vor fi eliminate de pe amplasament, prin firmă specializată;
- întreruperea lucrului în perioade cu vânt puternic și folosirea sistemelor de stropire cu apă.

b) Protecția aerului:

Sursele de poluanți pentru aer

În perioada realizării obiectivului (execuției lucrărilor):

- noxe degajate la funcționarea și circulația utilajelor
- praf rezultat la executarea lucrărilor de excavații (creșterea concentrației de praf, de 2 - 3 ori mai mari, față de valorile uzuale);
- circulația mijloacelor de transport cu materiale de construcții
- nivelarea pamantului în exces rezultat din excavații

Măsuri de protecție a mediului prevăzute în proiect

- verificarea periodică a funcționării utilajelor și a mijloacelor de transport
- în perioadele secetoase, udarea suprafețelor înainte de începerea excavațiilor
- adaptarea vitezei de rulare a mijloacelor de transport funcție de calitatea suprafeței de rulare.
- acoperirea remorcilor camioanelor care transporta materiale fine;
- manipularea cu grijă deosebită a materialelor pulverulente la prepararea materialelor de construcție (pt. mortarele și betoanele care se prepară pe loc, cu precizarea că 98 % din cantitatea de betoane și mortare se vor prepara în instalații centralizate - stații de betoane și se vor transporta cu autobetoniere, pompe de beton).

Obiectivul, la darea lui în folosință nu va produce noxe care ar putea polua aerul. Nu sunt necesare măsuri speciale pentru protecția calității aerului.

c) Protecție împotriva zgomotului și vibrațiilor:

Sursele de poluanți pentru zgomot

- În scopul efectuării propriu-zise a lucrărilor de construcție și amenajare propuse, indiferent de executantul desemnat pentru lucrare, se vor utiliza firește o serie de utilaje



S.C. GENYMAR 2008 S.R.L.

RO24301140; J17/1517/2008
ADRESA: STR. RAZBOIENI, NR. 199 GALATI
E-MAIL: genymar_gl@gmail.com



"CONSTRUIRE REȚELE UTILITĂȚI (APA ȘI CANALIZARE), STRADA CALIN, SAT GRESU ȘI STR. STREIU, SAT LEPSA DIN COMUNA TULNICI JUDEȚUL VRANCEA"

și scule specifice unor astfel de construcții care, în mare parte, sunt generatoare de zgomot și/sau vibrații.

Amenajările și dotările pentru protecția împotriva zgomotului

Măsurile de protecție cuprind:

- toate vehiculele, utilajele folosite vor fi prevăzute cu amortizoare de zgomot;
- compresoarele vor fi modele "zgomot redus" echipate cu protecții acustice;
- compactările nu vor folosi sistemele de vibrații în apropierea caselor, blocurilor;
- evitarea impactului metal pe metal;
- implementarea unor programe de lucru prin care se va ține sub control expunerea la zgomot a riveranilor;

În timpul exploatarea ulterioară a obiectivului Investiția prezentată nu reprezintă un grad de disconfort acustic.

d) Protecția împotriva radiațiilor

Surse de radiații. Amenajări și dotări împotriva radiațiilor

Nu este cazul, deoarece, având în vedere natura proiectului, în procesele analizate nu vor fi utilizate sursele de radiații atât în perioada construcției – montaj cât și exploatarea.

e) Protecția solului și a subsolului

Sursele de poluanți pentru sol, subsol, ape freatiche și de adâncime:

Sursele de poluanți în perioada de realizare a proiectului sunt reprezentate de:

- tehnologiile de execuție propriu-zise;
- activitatea umană.
- posibile scurgeri de carburant de la utilajele și mijloacele de transport utilizate.

Lucrările de execuție prevăzute în proiect vor fi principalele activități cu posibil impact limitat asupra solului și subsolului. Prin măsurile de monitorizare și intervenție/depoluare a scurgerilor accidentale de carburanți de la utilajele de execuție și mijloacele auto aflate în tranzit nu se va produce un impact negativ semnificativ asupra solului și subsolului.

Surse sunt de trei tipuri:

- Surse liniare - reprezentate de traficul de vehicule și utilaje desfășurat la frontul de lucru.

Emisiile de substanțe poluante degajate în atmosfera din arderea carburanților ajung să se depună pe sol. Poluarea se manifestă pe o perioadă limitată de timp, iar din punct de vedere spațial are o arie restrânsă;

- Sursele de suprafață – reprezentate de utilajele folosite la execuția lucrărilor, existând riscul pierderilor accidentale de ulei sau carburant, ca urmare a unor defecțiuni tehnice;
- Surse punctiforme – reprezentate de organizarea de șantier (manipularea unor materiale potențial poluatoare pentru sol, deșeuri, ape uzate etc.).

În perioada de execuție, suprafața terenului va fi modificată prin executarea lucrărilor de săpături necesare pentru realizarea obiectivului.



S.C. GENYMAR 2008 S.R.L.

RO24301140; J17/1517/2008
ADRESA: STR. RAZBOIENI, NR. 199 GALATI
E-MAIL: genymar.gl@gmail.com



"CONSTRUIRE REȚELE UTILITĂȚI (APA ȘI CANALIZARE), STRADA CALIN, SAT GRESU ȘI STR. STREIU, SAT LEPSA DIN COMUNA TULNICI JUDEȚUL VRANCEA"

Lucrarile si dotarile pentru protectia solului si a subsolului

- reducerea impactului în această fază se va face prin limitarea pe cât posibil a timpului de execuție și managementul adecvat al aprovizionării cu materiale/utilaje;
- în momentul în care se identifică deversări accidentale de produse petroliere sau uleiuri minerale de la utilajele de exploatare și mijloacele de transport se trece la îndepărtarea imediată a scursorilor prin folosirea de materiale absorbante care au fost depozitate în locuri special amenajate; solul impurificat cu produse petroliere sau uleiuri minerale va fi îndepărtat.
- delimitarea corectă a perimetrului pentru reducerea suprafeței folosite - depozitarea temporară a pamantului excavat este recomandat a se face pe suprafețe cât mai reduse;
- masinile si utilajele folosite sa respecte cerintele RAR
- pe amplasament nu se vor stoca carburanti si uleiuri de motor
- interzicerea efectuării lucrărilor de reparații ale utilajelor în perimetrul șantierului
- întreținerea utilajelor se va realiza de către societăți specializate, în afara amplasamentului proiectului;
- se interzice alimentarea utilajelor în incinta șantierului , iar utilajele fixe se alimentează folosind tehnica specializată (autocisterne C.L.) dotate special.
- depozitarea deșeurilor menajere se va face în pubele tipizate, amplasate în locuri accesibile, de unde vor fi preluate periodic de către serviciul de salubritate (S.P. Ecosal local) pe baza de aviz/contract;
- dotarea cu materiale absorbante, de intervenție în caz de poluări accidentale, scurgeri de carburanti uleiuri de transmisie. Scurgerile accidentale de uleiuri și carburanți vor fi localizate prin împrăștierea unui strat de produs absorbant, după care vor fi eliminate prin depozitarea în container special amenajat, și vor fi eliminate de pe amplasament, prin firmă specializată;

La finalizarea lucrărilor, amplasamentul va fi eliberat de eventualele surplusuri de materiale din excavare (pământ, pietriș). Acestea vor fi folosite pe plan local.

Apreciem că realizarea lucrărilor nu va genera un impact negativ semnificativ asupra solului și subsolului.

- f) Protecția ecosistemelor, biodiversității și ocrotirii naturii
- Identificarea arealelor sensibile ce pot fi afectate de proiect
Nu sunt cunoscute areale sensibile ce pot fi afectate prin proiect în zona analizată.

Lucrarile, dotarile si masurile pentru protectia biodiversitatii, monumentelor naturii si ariilor protejate

Nu sunt necesare lucrări suplimentare pentru protecția monumentelor naturii și ariilor protejate deoarece acestea nu sunt în zona analizată.

- g) Protecția așezărilor umane și a altor obiective de interes public:
- identificarea obiectivelor de interes public, distanța față de așezările umane, respectiv față de monumentele istorice și de arhitectură, alte zone asupra cărora există instituit un regim de restricție, zone de interes tradițional, etc.;



S.C. GENYMAR 2008 S.R.L.

RO24301140; J17/1517/2008
ADRESA: STR. RAZBOIENI, NR. 199 GALATI
E-MAIL: genymar.gl@gmail.com



"CONSTRUIRE REȚELE UTILITĂȚI (APA ȘI CANALIZARE), STRADA CALIN, SAT GRESU ȘI STR. STREIU, SAT LEPSA DIN COMUNA TULNICI JUDEȚUL VRANCEA"

Str. Calin din Sat Gresu si Str. Streiu din Sat Lepsa nu se afla in zona construita protejata si nici in zona de protectie a monumentelor istorice.

Principalele obiective ale investitiei sunt de interes public. Rețelele hidroedilitare noi vor fi amplasate pe Str. Calin din Sat Gresu si Str. Streiu din Sat Lepsa ce din punct de vedere juridic este proprietatea publica a comunei Tulnici, judetul Vrancea.

Obiectivul in sine nu afecteaza calitatea apelor, a aerului, solului, subsolului. Obiectivul, dupa darea in folosinta, este prevazut sa nu produca zgomot, vibratii si sa nu afecteze asezarile umane si alte obiective de interes public.

Lucrările proiectate vor introduce efecte pozitive, față de situația existentă asupra factorilor de mediu. Prin executarea lucrărilor proiectate vor apărea influențe favorabile atât din punct de vedere economic cat și social.

Prin realizarea investitiei vor rezulta urmatoarele beneficii:

- asigurarea debitului de apa potabila necesar catre consumatori;
- prin colectarea apelor uzate menajere, fara scurgeri in sol, se va crea un efect pozitiv asupra mediului cat si a sanatatii populatiei;
- se vor asigura conditii pentru colectarea apelor pluviale, din zona strazilor, si se vor evita acumularile spontane de debite mari de apa;
- cresterea calitatii vietii si nivelului de confort al populatiei;
- eliminarea barierei impusa de autoritatile de mediu pentru noile obiective urbanistice si industrial permitand dezvoltarea zonei si atragerea de investitori.

- lucrurile, dotarile si masurile pentru protectia asezarilor umane si a obiectivelor protejate si/sau de interes public

Dotarile si masurile prevazute pentru protectia factorilor de mediu, cat si lucrurile ce se vor executa in cadrul investitiei, asigura incadrarea in concentratiile maxime admise in ceea ce priveste emisia poluantilor. Tinand cont de activitatile cuprinse in lucrurile de investitie propuse si dotarile ce urmeaza a fi realizate pentru investitia propusa, se poate aprecia ca activitatea desfasurata nu va influenta negativ populatia din zona.

In timpul lucrurilor efectuate pentru realizarea proiectului vor fi avute in vedere toate masurile necesare pentru a inlatura orice eventual impact asupra populatiei, sanatatii umane, faunei si florei, solului, folosintelor, bunurilor materiale, calitatii si regimului cantitativ al apei, calitatii aerului, climei, zgomotelor si vibratiilor, peisajului si mediului vizual, patrimoniului istoric si cultural si asupra interactiunilor dintre aceste elemente.

In acest sens se vor avea in vedere urmatoarele:

- mijloacele de transport si utilajele folosite vor fi in stare foarte buna de functionare;
- verificarea zilnica a starii tehnice a utilajelor si echipamentelor;
- asigurarea igienizarii autovehiculelor si a utilajelor la iesirea din santier pe drumurile publice;
- eventualele scurgeri accidentale de produs petrolier de la utilajele de constructii, vor fi indepartate cu material absorbant din dotare;



S.C. GENYMAR 2008 S.R.L.

RO24301140; J17/1517/2008

ADRESA: STR. RAZBOIENI, NR. 199 GALATI

E-MAIL: genymar_gl@gmail.com



"CONSTRUIRE REȚELE UTILITĂȚI (APA ȘI CANALIZARE), STRADA CALIN, SAT GRESU ȘI STR. STREIU, SAT LEPSA DIN COMUNA TULNICI JUDEȚUL VRANCEA"

- depozitarea temporară a deșeurilor de construcție pe platforme protejate, special amenajate;
- depozitarea deșeurilor de tip menajer în zonele special destinate, în europubele;
- în timpul lucrărilor de construcție se vor realiza stropiri periodice cu apă pentru a împiedica ridicarea prafului în atmosferă și depunerea acestuia pe drumuri și în zonele limitrofe.

h) Prevenirea și gestionarea deșeurilor generate pe amplasament în timpul realizării proiectului:

Cadrul legislativ

Regimul deșeurilor este reglementat în principal prin Ordonanța de Urgență a Guvernului nr. 78 / 16.06.2000 modificată și completată succesiv prin următoarele acte normative: L 426/2001; HG 128/2002; Norme Tehnice din 2002; Normativ Tehnic din 2002; HG 123/2003; Normativ Tehnic din 2003; Norme Metodologice din 2004; O751/2204; O 951/2007.

Un alt act de mare importanță pe linia gestiunii deșeurilor este Hotărârea Guvernului României nr. 856 / 2002 „privind evidența gestiunii deșeurilor și pentru aprobarea listei cuprinzând deșeurile, inclusiv deșeurile periculoase”, modificată și completată succesiv prin Procedura din 2004 (transport deșeuri), O95/2005 (criterii de depozitare) și HG 210/2007 (transpunere aquis comunitar). În acest act normativ se regăsește clasificarea deșeurilor pe toate ramurile economice în care se produc, fiecărei grupe și subgrupe corespunzându-i un cod unic de urmărire.

- **Denumirea și adresa producătorului/generatorului de deșeuri:** -
- **Locul generării deșeurilor:** COMUNA TULNICI.
- **Tipul și deșeurilor generate** (conform Anexa 2 din HG nr.856/2002 privind evidența gestiunii deșeurilor și pentru aprobarea listei cuprinzând deșeurile) - se vor menționa doar deșeurile care rezulta din lucrare.

Activitate generatoare	Deseu generat	Cod dese	Mod gestionare
Lucrari de excavare și sapaturi	Sol vegetal (343 mc)	17 05 04	Stratul de sol vegetal va fi îndepărtat și depozitat în grămezi separate și va fi reinstalat după reumplerea șanțurilor/sapaturii
	Pământ in exces cca. 4277 mc		Pământul rezultat va fi îndepărtat și depozitat în grămezi separate pe marginea șanțurilor. Cantitatea de pământ în exces va fi transportată în locurile desemnate de autoritățile locale



S.C. GENYMAR 2008 S.R.L.

RO24301140; J17/1517/2008

ADRESA: STR. RAZBOIENI, NR. 199 GALATI

E-MAIL: genymar_gl@gmail.com

“CONSTRUIRE REȚELE UTILITĂȚI (APA ȘI CANALIZARE), STRADA CALIN, SAT GRESU ȘI STR. STREIU, SAT LEPSA DIN COMUNA TULNICI JUDEȚUL VRANCEA”



Activitate generatoare	Deseu generat	Cod deseu	Cantitate (m3)	Mod gestionare
Deseu menajer	20 03 01	Solida	0,4 to/luna	Vor fi colectate în pubele, urmand a fi transportate și eliminate la facilitatile autorizate. Serviciul va fi contractat unui operator autorizat.
Deseuri de ambalaje hartie si carton	15 01 01	Solida	0,5 mc/luna	
Deseuri de ambalaje de plastic	15 01 02	Solida	0,2 mc/luna	
Deseuri lemn	17 02 01	Solida	3 mc /an	Se valorifica
Deseuri amestec de beton, caramizi, (molozi)	17 01 07	Solida	140 mc / an	Depozitul de moloz al PMG
amestecuri metalice	17 04 07	Solida	0,5 to/an	Container transportabil Unitatii autorizate pentru valorificare

Codificarea deșeurilor s-a realizat în conformitate cu prevederile H.G. nr. 856/2002 privind evidenta gestiunii deșeurilor și pentru aprobarea listei cuprinzand deșeurile, inclusiv deșeurile periculoase.

Pentru **etapa de executie** a lucrărilor se recomandă următoarele măsuri:

- Constructorul va fi obligat prin documentele de achizitie a serviciului (respectiv caietele de sarcini) sa elaboreze și sa prezinte un Plan de gestionare a deșeurilor pentru intreaga durata a santierului. Planul va trebui sa asigure, ca cerinta minimala, conformitatea deplina cu cerintele legale în vigoare la data atribuirii contractului;
- Colectarea selectivă a deșeurilor (pe cât posibil la locul de generare), în pubele/ containere inscripționate corespunzător, localizate în spații special amenajate (betonate și acoperite) și valorificarea / eliminarea acestora prin intermediul societăților abilitate;
- Pământul de excavatie va fi refolosit pe cat de mult posibil ca material de umplutura. Solul contaminat va fi considerat deseuri și va fi inlaturat în consecinta. Surplusul de pamant va fi depozitat în spatii aprobate de municipalitate. Stratul de sol vegetal va fi indepartat și depozitat în gramezi separate și va fi reinstalat dupa reumplerea santurilor;
- Depozitarea provizorie a materialelor pe amplasament se va realiza astfel încât să se reducă riscul poluării solurilor și a apei freatică.

Descrierea modului de gestiune a deșeurilor generate:

- deșeurile reciclabile – plastic, hârtie, carton, lemn, sticla, metal, diverse ambalaje, etc se vor pre colecta in recipiente separate si vor fi predate operatorului economic autorizat sau se vor valorifica la unitățile de profil;



S.C. GENYMAR 2008 S.R.L.

RO24301140; J17/1517/2008
ADRESA: STR. RAZBOIENI, NR. 199 GALATI
E-MAIL: genymar.gl@gmail.com



"CONSTRUIRE REȚELE UTILITĂȚI (APA ȘI CANALIZARE), STRADA CALIN, SAT GRESU ȘI STR. STREIU, SAT LEPSA DIN COMUNA TULNICI JUDEȚUL VRANCEA"

- betonul, cărămizile, materialele ceramice, amestecurile sau fracțiunile separate de beton, cărămizi sau materiale ceramice, amestecurile de deșeuri, etc. se vor pre colecta în containere de diverse capacități și vor fi colectate și transportate de către operatorul economic autorizat;

- pământul se pre colectează în containere și va fi transportat de operatorul economic autorizat sau se va folosi la umpluturi;

- materialele izolante/hidroizolante se vor preda unui operator specializat autorizat și se va menționa denumirea acestuia;

- **Tipul recipientelor utilizate pentru pre colectarea deșeurilor** – containere de diverse capacități;

- **Denumirea și adresa transportatorului deșeurilor:** operatorul economic autorizat și alți operatori economici autorizați (dacă e cazul) pentru toate tipurile de deșeuri rezultate din lucrare;

- **Locul depozitării finale:** Depozit autorizat.

Depozitarea temporara

Deseurile menajere și sticla vor fi colectate în containere închise inscripționate.

Eliminarea și/sau reciclarea deșeurilor

- Deseurile menajere vor fi colectate în pubele și ridicate periodic de către o societate comercială autorizată în baza contractului încheiat.

- Deseurile de sticla vor fi valorificate la o firmă de specialitate.

- Transportul deșeurilor se va face în conformitate cu prevederile legislației în vigoare.

i) Gospodărirea substanțelor și preparatelor chimice periculoase:

Întreținerea utilajelor și vehiculelor folosite în activitatea de amenajare a rețelilor de alimentare cu apă, se va efectua în locuri special amenajate, iar în cazul imbibării solului cu produse petroliere, acesta se va reface la starea inițială evitându-se astfel contaminarea acestuia.

B. Utilizarea resurselor naturale, în special al solului, a terenurilor, a apei și a biodiversității

Privind utilizarea resurselor naturale, pentru realizarea obiectivului propus sunt necesare următoarele materii prime: balast, nisip, piatra spartă și pământ. Aceste produse de balastiera vor fi procurate de la cele mai apropiate unități specializate. Transportul lor se va face în condiții de siguranță cu mașini speciale de mare tonaj. Nu sunt previzionate efecte semnificative asupra factorilor de mediu ca urmare a realizării lucrărilor menționate.

Resurse naturale utilizate (cantități aproximative)		
Material	Cantitate	U.M.
nisip	3422	mc
pământ	4277	mc



S.C. GENYMAR 2008 S.R.L.

RO24301140; J17/1517/2008
ADRESA: STR. RAZBOIENI, NR. 199 GALATI
E-MAIL: genymar.gl@gmail.com



"CONSTRUIRE REȚELE UTILITĂȚI (APA ȘI CANALIZARE), STRADA CALIN, SAT GRESU ȘI STR. STREIU, SAT LEPSA DIN COMUNA TULNICI JUDEȚUL VRANCEA"

piatra sparta	1997	mc
sol vegetal	343	mc

Deoarece amplasamentul pe care se realizeaza investitia se afla intr-un mediu urban fara specii protejate sau valoroase, la realizarea investitiei propuse nu prognozam un impact negativ asupra ecosistemelor terestre sau acvatice din zona, deci impactul potential asupra mediului natural va fi minim.

Asadar proiectul nu intra sub incidenta art.28 din OUG nr.57 / 2007 privind regimul ariilor naturale protejate, conservarea habitatelor naturale, a florei si faunei salbatice, cu modificarile si completarile ulterioare.

VII. Descrierea aspectelor de mediu susceptibile a fi afectate in mod semnificativ de proiect:

- impactul asupra populatiei, sanatatii umane, faunei si florei, solului, folosintelor, bunurilor materiale, calitatii si regimului cantitativ al apei, calitatii aerului, climei, zgomotului si vibratiilor, peisajului si mediului vizual, patrimoniului istoric si cultural si asupra interactiunilor dintre aceste elemente. natura impactului (adica impactul direct, indirect, secundar, cumulativ, pe termen scurt, mediu si lung, permanent si temporar, pozitiv si negativ).

In timpul lucrarilor efectuate pentru realizarea proiectului vor fi avute in vedere toate masurile necesare pentru a inlatura orice eventual impact asupra populatiei, sanatatii umane, faunei si florei, solului, folosintelor, bunurilor materiale, calitatii si regimului cantitativ al apei, calitatii aerului, climei, zgomotului si vibratiilor, peisajului si mediului vizual, patrimoniului istoric si cultural si asupra interactiunilor dintre aceste elemente.

In acest sens se vor avea in vedere urmatoarele:

- mijloacele de transport si utilajele folosite vor fi in stare foarte buna de functionare;
- verificarea zilnica a starii tehnice a utilajelor si echipamentelor;
- asigurarea igienizarii autovehiculelor si a utilajelor la iesirea din santier pe drumurile publice;
- eventualele scurgeri accidentale de produs petrolier de la utilajele de constructii, vor fi indepartate cu material absorbant din dotare;
- depozitarea temporara a deseurilor de constructie pe platforme protejate, special amenajate;
- depozitarea deseurilor de tip menajer in zonele special destinate, in europubele;
- in timpul lucrarilor de constructii se vor realiza stropiri periodice cu apa pentru a impiedica ridicarea prafului in atmosfera si depunerea acestuia pe drumuri si in zonele limitrofe.

Obiectivul in sine nu afecteaza calitatea apelor, a aerului, solului, subsolului. Obiectivul, dupa darea in folosinta, este prevazut sa nu produca zgomot, vibratii si sa nu afecteze asezarile umane si alte obiective de interes public.



S.C. GENYMAR 2008 S.R.L.

RO24301140, J17/1517/2008
ADRESA: STR. RAZBOIENI, NR. 199 GALATI
E-MAIL: genymar.gl@gmail.com



"CONSTRUIRE REȚELE UTILITĂȚI (APA ȘI CANALIZARE), STRADA CALIN, SAT GRESU ȘI STR. STREIU, SAT LEPSA DIN COMUNA TULNICI JUDEȚUL VRANCEA"

- extinderea impactului (zona geografica, numarul populatiei / habitatelor / speciilor afectate)

Investitia va genera un impact minim asupra populatiei din zona si asupra celor care tranziteaza doar in perioada de executie a lucrarii.

Lucrarile se vor executa strict pe suprafete bine stabilite. Nici in perioada de executie si nici in cea de exploatare, nu se pune problema extinderii impactului lucrarilor asupra altor zone.

- magnitudinea si completarea impactului

Impactul investitiei este redus doar la amplasamentul obiectivului analizat.

- probabilitatea impactului

Investitia prezinta probabilitate mica.

- durata, frecventa si reversibilitatea impactului

Impactul asupra mediului este in general redus pe durata de executie a proiectului de mica intensitate si reversibil.

- masurile de evitare, reducere sau ameliorare a impactului semnificativ asupra mediului

Investitia nu necesita masuri de evitare a impactului asupra mediului, deoarece pentru un astfel de obiectiv, in general, impactul este redus la durata de executie a proiectului, de mica intensitate si reversibil.

- natura transfrontaliera a impactului

Investitia nu prezinta efect semnificativ asupra mediului altui stat vecin.

VIII. Prevederi pentru monitorizarea mediului

Obiectivul in sine nu afecteaza calitatea apelor, a aerului, solului, subsolului. Obiectivul, dupa darea in folosinta, este prevazut sa nu produca zgomot, vibratii si sa nu afecteze asezarile umane si alte obiective de interes public.

Lucrările proiectate vor introduce efecte pozitive, față de situația existentă asupra factorilor de mediu in perioada de exploatare a obiectivului. Prin executarea lucrărilor proiectate vor apărea unele influențe favorabile atât din punct de vedere economic cat și social.

Prin realizarea investitiei vor rezulta urmatoarele beneficii:

- asigurarea debitului de apa potabila necesar catre consumatori;
- prin colectarea apelor uzate menajere, fara scurgeri in sol, se va crea un efect pozitiv asupra mediului cat si a sanatatii populatiei;
- se vor asigura conditii pentru colectarea apelor pluviale, din zona strazilor, si se vor evita acumularile spontane de debite mari de apa;
- cresterea calitatii vietii si nivelului de confort al populatiei;
- eliminarea barierei impusa de autoritatile de mediu pentru noile obiective urbanistice si industrial permitand dezvoltarea zonei si atragerea de investitori.

Se recomandă monitorizarea următorilor factori de mediu: aer, solul, ape de suprafata si zgomot. Aceasta monitorizare va fi efectuată de către antreprenorul lucrării care are raspunderea directa privind respectarea normelor de mediu.



S.C. GENYMAR 2008 S.R.L.

RO24301140; J17/1517/2008
ADRESA: STR. RAZBOIENI, NR. 199 GALATI
E-MAIL: genymar.gl@gmail.com



“CONSTRUIRE REȚELE UTILITĂȚI (APA ȘI CANALIZARE), STRADA CALIN, SAT GRESU ȘI STR. STREIU, SAT LEPSA DIN COMUNA TULNICI JUDEȚUL VRANCEA”

Urmărirea calitatii factorului de mediu, aer se realizeaza prin prelevare de probe de aer din amplasamentul lucrarilor - in situatii de reclamatii si litigii.

Asigurarea unui management durabil privind protectia mediului nu este posibila in absenta definirii clare a responsabilitatii tuturor factorilor implicati.

Proiectantul intocmeste documentatia tehnica conform Legii 292/10.12.2018 pentru obtinerea deciziei de mediu necesara implementarii proiectului.

Supervizorul (inginerul) supravezueaza executia lucrarilor, asigurand controlul si supervizarea tehnica pentru toate specialitatile si categoriile de lucrari.

Va asigura personal specializat si experimentat pentru supervizarea lucrarilor din punct de vedere al protectiei mediului si securitatii muncii.

Constructorul - va prelua amplasamentul la emiterea ordinului de incepere si va purta intreaga responsabilitate cu privire la respectarea legislatiei privind protectia mediului, inclusiv eventualele recomandari speciale cuprinse in avizele si acordurile obtinute.

Va asigura personal calificat, in conditiile legii cu privire la gestionarea deeurilor si securitatea muncii. Va revizui si actualiza prezentul memoriu in conformitate cu prevederile propriului sistem de management de mediu.

Beneficiarul - in calitate de emitent al Autoritatii de construire va exercita atributiunile stabilite prin lege cu privire la receptia finala a lucrarilor.

Lucrarile din santier din punct de vedere al protectiei mediului sunt guvernate de Acordul de mediu iar responsabilitatea revine constructorului privind respectarea deciziei de mediu.

Conducatorul unitatii isi asuma responsabilitatea desfasurarii tuturor activitatilor cu respectarea prevederilor legislatiei de mediu aplicabile .

Seful de santier - are intreaga responsabilitate privind insusirea si aplicarea, respectarea prevederilor legale, inclusiv a procedurilor interne in zona lui de responsabilitate.

Seful de santier (pentru deeurile mici ale santierului - asa cum este cazul de fata) este responsabil cu protectia mediului pe amplasament inclusiv cu gestionarea deeurilor).

Ca regula generala fiecare persoana angajata are obligatia de a respecta regulile privind protectia mediului inconjurator care poate fi afectat din cauza actiunilor sau erorilor din timpul lucrului.

Monitorizarea implementarii Planului de Management de Mediu.

Prin grija managerului de proiect se va elabora un raport trimestrial sumar ce va include aspecte privind sanatatea, siguranta si aspectele de mediu.

Punctele incluse in raport:

- incidente minore - absenta de la lucru mai putin de 3 zile - numar de incidente;
- incidente majore - lipsa de la lucru mai mult de 3 zile;
- evidenta gestiunii deeurilor;
- alte aspecte de mediu: inspectii, controale, relatii publice;
- scurt raport cu actiuni de semnalizare pentru a preveni repetarea actiunii cu impact negativ (daca este cazul).



S.C. GENYMAR 2008 S.R.L.

RO24301140; J17/1517/2008
ADRESA: STR. RAZBOIENI, NR. 199 GALATI
E-MAIL: genymar.gl@gmail.com



"CONSTRUIRE REȚELE UTILITĂȚI (APA ȘI CANALIZARE), STRADA CALIN, SAT GRESU ȘI STR. STREIU, SAT LEPSA DIN COMUNA TULNICI JUDEȚUL VRANCEA"

Dotari si masuri prevazute pentru controlul emisiilor de poluanti in mediu

Stropirea agregatelor și a drumurilor tehnologice pentru a împiedica degajarea pulberilor. Pentru protecția solului, apelor subterane și a apelor de suprafață se propun următoarele măsuri:

- colectarea și evacuarea periodică sau ori de câte ori este necesar a deșeurilor rezultate din activitatea de construcții.
- dotarea punctelor de lucru cu instalații ecologice;
- eventualele scurgeri accidentale de produs petrolier de la utilaje și mijloace de transport, vor fi îndepărtate cu material absorbant din dotare;
- colectarea, reciclarea și eliminarea deșeurilor de către firme abilitate.

IX. Legatura cu alte acte normative si/sau planuri/ programe/ strategii/ documente de planificare:

Lucrările prevăzute se încadrează în categoria lucrărilor de construcții edilitare și se vor executa în concordanță cu legislația de mediu în vigoare.

X. Lucrari necesare organizarii de santier

- descrierea lucrărilor necesare organizării de șantier;

Organizarea de șantier va cuprinde :

- Amenajarea unei platforme;
- Amenajarea împrejurii provizorii din plasa de sarma cu rame de otel pe stalpi metalici;
- Amplasare baraci tip container cu destinatia de magazine, birouri, laborator, dormitor, etc;
- Amplasare cabina WC ecologic;
- Pichet PSI;
- Platforma deseuri selective;
- Trusa medicala de prim-ajutor.

Periodic se va verifica continuitatea, starea tehnica și de securitate a împrejurii șantierului astfel incat sa fie reintampinat orice acces neautorizat in incinta.

1. CIRCULATIA IN INTERIORUL SANTIERULUI

- In incinta șantierului sa poarte permanent echipament individual de protective;
- Vizitatorii sa nu circule neinsotiti;
- Pentru deplasare se vor utilize numai caile de circulatie stabilite;
- Se interzice deplasarea sau stationarea chiar si temporar a oricarei persoane in raza de actiune a unui echipament tehnic, mijloc de transport, langa materialele depozitate si stivuite, in zonele de lucru;
- In incinta șantierului fumatul este interzis. Cu titlu de executie fumatul este admis numai in locuri special amenajate;



S.C. GENYMAR 2008 S.R.L.

RO24301140; J17/1517/2008
ADRESA: STR. RAZBOIENI, NR. 199 GALATI
E-MAIL: genymar.gl@gmail.com



"CONSTRUIRE REȚELE UTILITĂȚI (APA ȘI CANALIZARE), STRADA CALIN, SAT GRESU ȘI STR. STREIU, SAT LEPSA DIN COMUNA TULNICI JUDEȚUL VRANCEA"

2. ALIMENTAREA CU UTILITĂȚI

Alimentarea cu energie electrică pentru organizarea de șantier se propune a se rezolva de la rețeaua existentă în zonă. Energia electrică se distribuie de la tabloul electric al șantierului amplasat în apropierea containerelor care compun organizarea de șantier. Transportul energiei electrice la tabloul organizării de șantier se face prin cablu electric de protecție exterioară dimensionat corespunzător puterii instalate. Toate instalațiile de alimentare cu energie electrică vor fi dotate cu dispozitive de protecție.

Încalzirea încălțelor (containerelor) se va realiza cu aparate electrice – calorifere, convectoare, aparate de aer condiționat, racordate la instalația electrică de alimentare din organizarea de șantier ce va fi alimentată din rețeaua electrică locală sau de la un grup electrogen. Apa în șantier va fi asigurată prin aprovizionare de la cisternă.

Alimentarea cu apă în cadrul organizării de șantier va fi asigurată prin aprovizionare cu cisternă.

3. DOTĂRI SOCIAL – SANITARE ÎN ÎNCINTA ȘANTIERULUI

Personalul de conducere a șantierului își desfășoară activitatea în birouri (containere tip birou) în organizarea de șantier. Numărul și dotarea acestora va asigura suprafața, condițiile și utilitățile necesare desfășurării activității.

Containerul birou va fi dotat cu mobilier și aparatură specifică și vor fi conectate la unitățile funcționale – energie electrică, comunicații.

Pentru lucrători sunt prevăzute spații pentru echipare/dezechipare. Acestea vor fi special amenajate în containerul vestiar, utilizat și dotat corespunzător acestui scop.

Șantierul va fi organizat și dotat astfel încât lucrătorii să aibă acces facil la: apă potabilă, cabine WC, chiuvete și dusuri pentru spălare.

4. DOTAREA ȘANTIERULUI CU TRUSE SANITARE DE PRIM – AJUTOR

În incinta șantierului vor exista în mod permanent un număr suficient de truse sanitare de prim ajutor, dotate corespunzător și în termen de valabilitate. Modul de organizare a intervenției în caz de necesitate, precum și a instruirii personalului în acest scop este în obligația noastră și se va face conform reglementărilor interne ale acestora, cu respectarea cerințelor legale și vor fi descrise în Planul propriu de SSM.

5. DOTAREA ȘANTIERULUI CU MIJLOACE PENTRU STINGEREA ÎNCENDIILOR

În incinta șantierului se vor afla pichete și puncte de intervenție PSI dotate cu mijloace de stins incendii. Modul de organizare a intervenției și evacuării în caz de incendiu, asigurării materialelor și a mijloacelor de intervenție, precum și a instruirii personalului în acest scop intră în obligația noastră și se face conform reglementărilor interne, cu respectarea cerințelor legale și vor fi descrise în Planul propriu de SSM.

6. DEPOZITAREA MATERIALELOR ÎN ÎNCINTA ȘANTIERULUI

Depozitarea materialelor se face în spații și încălțe special organizate și amenajate în acest sens, asigurate împotriva accesului neautorizat. Depozitarea materialelor se va face ordonat, pe sortimente și tip-dimensiuni, astfel încât să se excludă pericolul de rasturnare, rostogolire, incendiu, explozii, etc, dimensiunile și greutatea stivelor vor asigura stabilitatea acestora. Operațiunile de încărcare - descărcare se vor executa numai sub conducerea unui responsabil, instruit pentru acest scop și cunosător al măsurilor de securitate și sănătate în muncă.



S.C. GENYMAR 2008 S.R.L.

RO24301140; J17/1517/2008
ADRESA: STR. RAZBOIENI, NR. 199 GALATI
E-MAIL: genymar.gl@gmail.com



"CONSTRUIRE REȚELE UTILITĂȚI (APA ȘI CANALIZARE), STRADA CALIN, SAT GRESU ȘI STR. STREIU, SAT LEPSA DIN COMUNA TULNICI JUDEȚUL VRANCEA"

Descarcarea se va face în mod ordonat, materialele așezându-se după specificul lor în gramezi sau stive.

7. EVACUAREA DESEURILOR DIN INCINTA SANTIERULUI

Deseurile rezultate din activitatea proprie se vor colecta din frontul de lucru și se vor transporta și depozita temporar la punctul de colectare propriu din incinta santierului. Activitatea se va organiza și desfășura controlat sub supraveghere, astfel încât cantitatea de deseuri în zona de lucru să fie permanent minimă pentru a nu induce factori suplimentari de risc din punct de vedere al securității și sănătății în munca. Evacuarea deșeurilor din incinta santierului se va face numai cu mijloace de transport adecvate și numai la gropi de gunoi autorizate.

8. ECHIPAMENTELE DE MUNCA PENTRU REALIZAREA LUCRARILOR IN SANTIER

Conform specificului și tehnologiilor de execuție pentru lucrări de construcții – montaj, în incinta santierului, pe perioada realizării proiectului se vor afla echipamente tehnice diverse :

- Utilaje pentru construcții pe senile și pneuri, destinate diverselor lucrări mecanizate;
- Utilaje pentru ridicare, transport și manipulare sarcini;
- Utilaje și echipamente pentru transport și turnat beton;
- Mijloace de transport auto;
- Scule de mână și echipamente de mică mecanizare;
- Scule, unelte și dispozitive diverse

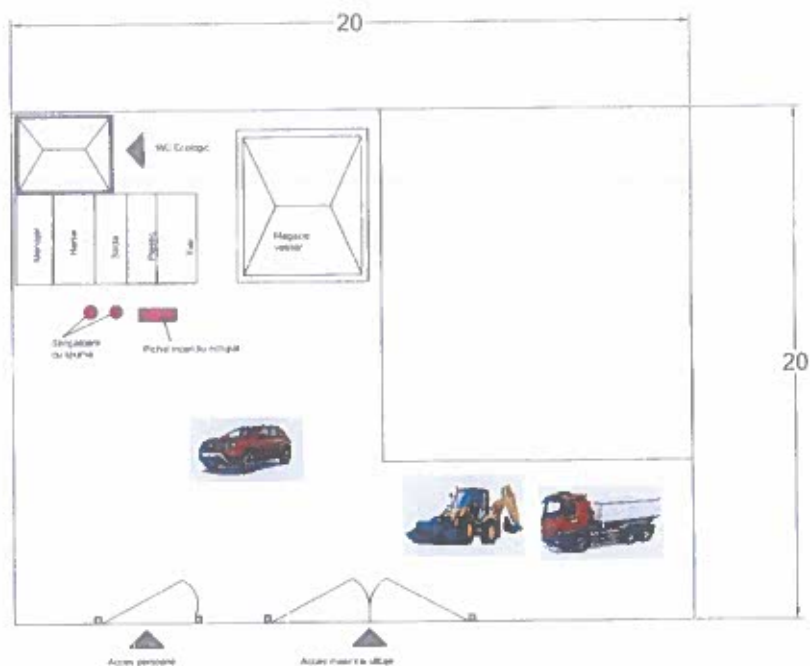
Toate echipamentele de muncă utilizate pentru executarea lucrărilor în santier vor fi corespunzătoare din punct de vedere tehnic, funcțional și al securității muncii și siguranței circulației.

Personalul deservent va fi calificat și pregătit adecvat și va fi informat asupra caracteristicilor tehnice a echipamentelor.

Organizarea de santier se va amplasa într-o zonă de comun acord cu Beneficiarul, astfel încât să nu se afecțeze mediul înconjurător.

Pe amplasamentul organizării de santier se vor amplasa toalete ecologice, urmând a fi vidanjate periodic de către un operator economic autorizat (în baza contractului încheiat între cele două societăți).

Deseurile menajere rezultate din organizarea de santier vor fi depozitate în puștele ecologice, amplasate pe suprafețe betonate. Acestea vor fi evacuate la groapa de gunoi. Impactul asupra mediului pe întreaga perioadă a realizării lucrărilor organizării de santier va fi nesemnificativ, temporar, local, doar în zona frontului de lucru și doar pe timpul lucrărilor.



Organizare de santier – Plan de situatie

Toate echipamentele de munca utilizate pentru executarea lucrarilor in santier : vor fi corespunzatoare din punct de vedere tehnic, functional si al securitatii muncii si sigurantei circulatiei.

Personalul deservent va fi calificat si pregatit adecvat si va fi informat asupra caracteristicilor tehnice a echipamentelor.

Dupa definirea amplasamentului de catre Autoritatea contractanta, se va definitiva si componenta exacta a organizarii de santier.

Pe perioada de executie lucrari, organizarea de santier va fi:

- Alimentata cu energie electrica prin intermediul unui bransament la rețeaua locala sau de la un grup electrogene;
- Alimentata cu apa prin bransarea la rețeaua locala sau prin intermediul unor cisterne de transport apa.

- Localizarea organizarii de santier;

Proiectantul propune organizarea de santier sa fie amplasata, de preferabil, intr-o zona limitrofa a comunei si sa aiba o suprafata de cca. 400.00 mp. Amplasarea exacta a acesteia se va stabili de comun acord de catre constructor si beneficiar la momentul autorizarii investitiei prin D.T.O.E..

Proiectul privind organizarea de santier nu este limitativ, el reprezinta o propunere, antreprenorul isi va face propria strategie in acest sens.



S.C. GENYMAR 2008 S.R.L.

RO24301140; J17/1517/2008
ADRESA: STR. RAZBOIENI, NR. 199 GALATI
E-MAIL: genymar_gl@gmail.com



"CONSTRUIRE REȚELE UTILITĂȚI (APA ȘI CANALIZARE), STRADA CALIN, SAT GRESU ȘI STR. STREIU, SAT LEPSA DIN COMUNA TULNICI JUDEȚUL VRANCEA"

– Descrierea impactului asupra mediului a lucrărilor organizării de șantier;

Pe parcursul execuției lucrărilor organizării de șantier, va exista un impact neesențial asupra aerului, datorită emisiilor de praf/pulberi provenite de la lucrări și a noxelor rezultate din funcționarea utilajelor de lucru.

Se va asigura respectarea prevederilor Ordinului nr. 462/1993 pentru aprobarea Condițiilor tehnice privind protecția atmosferei și Normelor metodologice privind determinarea emisiilor de poluanți atmosferici produși de surse staționare și STAS 12574/87 privind protecția atmosferei, utilizând numai utilaje și mijloace de transport conforme, care să dețină verificarea tehnică la zi, ale căror emisii vor respecta cerințele reglementărilor în vigoare și măsuri pentru prevenirea generării de pulberi din lucrări.

Nu este necesară asigurarea protecției apelor de suprafață, iar pentru protecția apelor subterane se vor lua măsuri de prevenire astfel încât să se evite deversări de poluanți pe sol.

Impactul asupra solului va fi diminuat pe cât posibil prin folosirea unor suprafețe de teren cât mai reduse, suprafețe ce vor fi curățate la terminarea lucrărilor. Se va utiliza metoda de stropire a frontului de lucru pentru evitarea emisiilor de pulberi (praf).

Având în vedere faptul că lucrările se execută și modul de alcatuire și funcționare a organizării de șantier considerăm că impactul asupra mediului la lucrările organizării de șantier va fi neesențial.

– Surse de poluanți și instalații pentru reținerea, evacuarea și dispersia poluanților în mediu în timpul organizării de șantier;

Pe amplasamentul organizării de șantier se vor amplasa toalete ecologice.

Deseurile menajere rezultate din organizarea de șantier vor fi depozitate în pubele ecologice, amplasate pe suprafețe betonate. Acestea vor fi evacuate la groapa de gunoi.

Impactul asupra mediului pe întreaga perioadă a realizării lucrărilor organizării de șantier va fi neesențial, temporar, local, doar în zona frontului de lucru și doar pe timpul lucrărilor.

Pe toată durata execuției, nu vor fi procesate, stocate, depozitate, transportate, manipulate ori tratate sau eliberate în mediu materiale sau substanțe înalt, mediu sau slab active, ori toxice sau periculoase.

Nu există surse semnificative de poluare a factorilor de mediu, astfel încât să fie necesare instalații pentru reținerea, evacuarea și dispersia poluanților.

Apa

Sursele de poluanți a factorului de mediu apă provenite de la organizarea de șantier sunt:

- posibilele scurgeri accidentale de lubrifianți sau carburanți care ar putea rezulta datorită unor defecțiuni ale utilajelor și celorlalte mijloace de transport;
- ape uzate menajere provenite de la personalul de execuție a lucrărilor;
- stocarea temporară necorespunzătoare a deșeurilor ce pot constitui sursa de poluare în cazul antrenării de către apele pluviale

Aer

Lucrări care constituie potențiale surse de poluare:

- pulberi rezultate din lucrările de execuție;
- praf/pulberi din umpluturi de pământ;



S.C. GENYMAR 2008 S.R.L.

RO24301140; J17/1517/2008
ADRESA: STR. RAZBOIENI, NR. 199 GALATI
E-MAIL: genymar.gl@gmail.com



"CONSTRUIRE REȚELE UTILITĂȚI (APA ȘI CANALIZARE), STRADA CALIN, SAT GRESU ȘI STR. STREIU, SAT LEPSA DIN COMUNA TULNICI JUDEȚUL VRANCEA"

- emisii de la mijloacele de transport/utilaje.

Sol/Subsol

Sursele posibile de poluare pot fi:

- posibilele scurgeri accidentale de lubrefianți sau carburanți care ar putea rezulta datorită unor defecțiuni ale utilajelor și celorlalte mijloace de transport folosite în cadrul organizării de șantier;

- spălarea mijloacelor de transport și a utilajelor în cadrul organizării de șantier în zone neamenajate;

- stocarea temporară necorespunzătoare a deșeurilor generate din timpul perioadei de desfășurare a lucrărilor;

Zgomot

Sursele de zgomot sunt generate de:

- traficul vehiculelor grele;

- operarea/manevrarea utilajelor.

- Dotări și măsuri prevăzute pentru controlul emisiilor de poluanți în mediu.

Datorită faptului că nu există surse semnificative de poluanți nu sunt necesare dotări specifice pentru controlul emisiilor de poluanți în mediu.

Pe toată perioada existenței organizării de șantier și desfășurării lucrărilor, executantul va lua toate măsurile necesare în vederea prevenirii oricărui impact negativ asupra mediului, personalului și populației.

Măsurile specifice de prevenire a impactului asupra factorului de mediu aer

În perioada de execuție a lucrărilor se vor lua măsuri de prevenire a generării de pulberi, iar materialele pulverulente/ deșeurile rezultate din lucrări trebuie stocate temporar în locuri special amenajate și ferite de acțiunea vântului.

Materialele/ deșeurile generatoare de pulberi se vor transporta în condiții corespunzătoare, prin utilizarea de mijloace de transport acoperite. Se vor evita activitățile de încărcare/descărcare din mijloacele de transport, a materialelor/ deșeurilor generatoare de pulberi în perioadele cu vânt puternic.

Pe timpul stocării temporare se vor stropi materialele pulverulente pentru a împiedica poluarea factorului de mediu aer cu pulberi sedimentabile.

Se vor efectua verificări periodice a utilajelor și mijloacelor de transport implicate în lucrări, astfel încât acestea să fie în stare tehnică bună și să nu emane noxe peste limitele admise.

Dotările și măsurile de diminuare a impactului:

- evitarea funcționării în gol a mijloacelor de transport și utilajelor;

- acoperirea depozitelor de materiale de construcții ce pot genera pulberi, în perioadele cu vânt puternic;

- transportul materialelor de construcții în mijloace de transport acoperite cu prelată;

- întreținerea corespunzătoare a utilajelor/mijloacelor de transport utilizate în lucrările prevăzute în proiect în vederea menținerii în stare de funcționare;

- verificarea tehnică a utilajelor și mijloacelor de transport;

- stropirea periodică a drumurilor de acces;



S.C. GENYMAR 2008 S.R.L.

RO24301140; J17/1517/2008
ADRESA: STR. RAZBOIENI, NR. 199 GALATI
E-MAIL: genymar.gl@gmail.com



"CONSTRUIRE REȚELE UTILITĂȚI (APA ȘI CANALIZARE), STRADA CALIN, SAT GRESU ȘI STR. STREIU, SAT LEPSA DIN COMUNA TULNICI JUDEȚUL VRANCEA"

Pe parcursul execuției lucrărilor organizării de santier, va exista un impact nesemnificativ asupra aerului, datorită emisiilor de praf/pulberi provenite de la lucrări și a noxelor rezultate din funcționarea utilajelor de lucru.

Se va asigura respectarea prevederilor Ordinului nr. 462/1993 pentru aprobarea Condițiilor tehnice privind protecția atmosferei și Normelor metodologice privind determinarea emisiilor de poluanți atmosferici produși de surse staționare și STAS 12574/87 privind protecția atmosferei, utilizând numai utilaje și mijloace de transport conforme, care să dețină verificarea tehnică la zi, ale căror emisii vor respecta cerințele reglementărilor în vigoare și măsuri pentru prevenirea generării de pulberi din lucrări.

Impactul asupra factorului de mediu aer va fi local, temporar, reversibil și redus.

Măsurile specifice de prevenire a impactului asupra factorului de mediu Sol/Subsol

- utilajele și mijloacele de transport vor fi verificate periodic în vederea evitării posibilității de apariție a scurgerilor accidentale ca urmare a unor defecțiuni ale acestora;
- este interzisă deversarea apelor uzate rezultate pe perioada desfășurării lucrărilor;
- stocarea temporară corespunzătoare a materialelor și deșeurilor rezultate;
- reparațiile utilajelor / mijloacelor de transport se vor face la operatori economici autorizați.
- interzicerea efectuării de intervenții la utilaje/mijloace de transport în amplasament, pentru a se evita eventuale scurgeri accidentale de carburanți și lubrefianți;

Impactul asupra solului va fi diminuat pe cât posibil prin folosirea unor suprafețe de teren cât mai reduse, suprafețe ce vor fi curățate la terminarea lucrărilor. Se va utiliza metoda de stropire a frontului de lucru pentru evitarea emisiilor de pulberi (praf).

Măsurile specifice de prevenire a impactului asupra factorului de mediu apă

- utilajele și mijloacele de transport vor fi verificate periodic în vederea evitării posibilității de apariție a scurgerilor accidentale ca urmare a unor defecțiuni ale acestora;
- interzicerea deversării apelor uzate rezultate pe perioada desfășurării lucrărilor în apele de suprafață, pe sol;
- stocarea temporară corespunzătoare a deșeurilor pentru a evita poluarea accidentală;
- se vor folosi de către personal grupurile sanitare existente;
- asigurarea unei cantități suficiente de material absorbant, pentru a se interveni în timp util pentru diminuarea poluării accidentale;
- alimentarea utilajelor/ mijloacelor de transport cu combustibil se va face numai la stațiile de distribuție carburanți autorizate;
- amenajarea unor spații corespunzătoare pentru depozitarea deșeurilor și a materialelor de construcții, în conformitate cu prevederile legislației de mediu în vigoare.

Amenajările și dotările pentru protecția împotriva zgomotului și vibrațiilor

Măsurile de protecție cuprind:

- toate vehiculele, utilajele folosite vor fi prevăzute cu amortizoare de zgomot;
- compresoarele vor fi modele "zgomot redus" echipate cu protecții acustice;
- compactările nu vor folosi sistemele de vibrații în apropierea caselor, blocurilor;
- evitarea impactului metal pe metal;



S.C. GENYMAR 2008 S.R.L.

RO24301140; J17/1517/2008
ADRESA: STR. RAZBOIENI, NR. 199 GALATI
E-MAIL: genymar_gl@gmail.com



"CONSTRUIRE REȚELE UTILITATI (APA SI CANALIZARE), STRADA CALIN, SAT GRESU SI STR. STREIU, SAT LEPSA DIN COMUNA TULNICI JUDEȚUL VRANCEA"

- implementarea unor programe de lucru prin care se va tine sub control expunerea la zgomot a riveranilor;

Sursele generatoare de zgomot sunt utilajele și mijloacele de transport folosite. Pentru limitarea nivelului de zgomot utilajele nu vor funcționa în gol. În zona amplasamentului, mijloacele de transport vor circula cu viteză redusă.

Nu se vor utiliza mijloace de transport cu capacități foarte mari, pentru a se limita la un nivel redus zgomotul și vibrațiile produse. Lucrările se vor desfășura numai în timpul zilei.

Având în vedere faptul lucrările ce se execută și modul de alcatuire și funcționare a organizării de șantier considerăm ca nu va exista un impact semnificativ asupra mediului.

XI. Lucrari de refacere a amplasamentului la finalizarea investitiei, in caz de accidente si/sau la incetarea activitatii:

- lucrările propuse pentru refacerea amplasamentului la finalizarea investiției, în caz de accidente și/sau la încetarea activității

Pentru prevenirea unor poluări accidentale se recomandă măsuri de diminuare a impactului:

- reducerea impactului în această fază se va face prin limitarea pe cât posibil a timpului de execuție și managementul adecvat al aprovizionării cu materiale/utilaje;
- se recomandă îndepărtarea solului impurificat în momentul în care se identifică deversări accidentale de produse petroliere sau uleiuri minerale de la utilaje;
- în momentul în care se identifică deversări accidentale de produse petroliere sau uleiuri minerale de la utilajele de exploatare și mijloacele de transport se trece la îndepărtarea imediată a scursorilor prin folosirea de materiale absorbante care au fost depozitate în locuri special amenajate; solul impurificat cu produse petroliere sau uleiuri minerale va fi îndepărtat.
- solul vegetal va fi îndepărtat și depozitat în grămezi separate și va fi reinstalat după reumplerea șanțurilor/sapaturii, dacă este cazul;
- suprafața de teren ocupată de depozitarea solului să fie cât mai redusă și neproductivă;

- aspecte referitoare la prevenirea și modul de răspuns pentru cazuri de poluări accidentale

RISCURI NATURALE

Riscurile naturale semnificative care pot afecta zona amplasamentului : cutremurele, căderile masive de zăpadă și inundațiile .

ACCIDENTE POTENȚIALE

Incidentele nedorite se produc, în general, datorită defectării unor utilaje sau a nerespectării Normelor de Protecția Muncii și /sau a disciplinei de producție.

Accidentele în funcție natura acestora pot fi de mai multe tipuri:

- accidente de natură mecanică,
- accidente electrice,

Accidentele de natură mecanică afectează în principal personalul direct implicat în aceste accidente. Sursele principale ale acestor accidente mecanice sunt:

- circulația autovehiculelor în zonele de lucru.
- utilajele în mișcare în zonele de lucru.



S.C. GENYMAR 2008 S.R.L.

RO24301140; I17/1517/2008
ADRESA: STR. RAZBOIENI, NR. 199 GALATI
E-MAIL: genymar.gl@gmail.com



"CONSTRUIRE REȚELE UTILITATI (APA SI CANALIZARE), STRADA CALIN, SAT GRESU SI STR. STREIU, SAT LEPSA DIN COMUNA TULNICI JUDETUL VRANCEA"

Accidente de circulație datorate circulației autovehiculelor în incinta zonelor de lucru se pot solda cu consecințe grave asupra celor implicați. Limitarea vitezei de trafic poate reduce acest risc la un nivel minim.

Riscurile unor electrocutări există în special în cazul personalului de întreținere utilaje și a personalului de întreținere a instalațiilor electrice.

Evitarea aproape în totalitate a unor asemenea accidente se poate realiza prin angajarea unor oameni cu o bună calificare, responsabili și conștienți privind riscurile care există la instalațiile electrice. Accidentele de natură electrică respectiv electrocutările, pot duce la arsuri foarte grave ale celor implicați sau la deces

Accidentele sau incidentele de natură chimică.

Sursele potențiale sunt substanțe chimice și materiale combustibile existente pe amplasament.

Pericole de incendiu. Sursele potențiale de foc sunt substanțe și materiale combustibile existente pe amplasament.

PLANURI PENTRU SITUAȚII DE RISC. MĂSURI DE PREVENIRE A ACCIDENTELOR

Reducerea riscului producerii unor accidente care pot conduce la poluări ale mediului sau accidentarea personalului, va fi responsabilitatea antreprenorului, care va prevedea măsuri și reguli de siguranță.

Principalele direcții care sunt prevăzute la minimizarea riscului de accidente sunt următoarele:

1. Traficul autovehiculelor pe amplasament va fi strict reglementat de așa-zisa politică de trafic uni-sens, traseul fiecărui vehicul fiind clar stabilit;
2. Muncitorii fiecărui loc de muncă vor fi calificați și instruiți pentru a cunoaște toate regulile referitoare la locul de muncă;
3. Organizarea de șantier va fi dotată cu un pichet PSI dotate cu mijloace de stins incendii;
4. În cazul poluării accidentale a solului cu diverse produse petroliere de la mijloacele de transport sau utilajele folosite pe șantier, executantul va anunța operativ beneficiarul și va acționa conform procedurilor și reglementărilor;
5. Întreținerea, repararea mijloacelor de transport precum și a celorlalte utilaje angajate în lucrări, se va face numai la operatori economici autorizați;
6. Organizarea de șantier va dispune de materiale absorbante, în vederea limitării posibilelor poluări accidentale.

- *aspecte referitoare la închiderea/dezafectarea/demolarea instalației*
Nu este cazul.

- *modalități de refacere a stării inițiale/reabilitare în vederea utilizării ulterioare a terenului*

Lucrarile necesare pentru realizarea investiției vor afecta total amplasamentul numai pe parcursul desfășurării lucrărilor de modernizare, însă la un nivel redus de impact. La terminarea lucrărilor, terenurile ocupate de organizarea de șantier vor fi readuse la starea lor inițială.



S.C. GENYMAR 2008 S.R.L.

RO24301140; J17/1517/2008
ADRESA: STR. RAZBOIENI, NR. 199 GALATI
E-MAIL: genymar_gl@gmail.com



“CONSTRUIRE REȚELE UTILITĂȚI (APA ȘI CANALIZARE), STRADA CALIN, SAT GRESU ȘI STR. STREIU, SAT LEPSA DIN COMUNA TULNICI JUDEȚUL VRANCEA”

Materialul de umplutura pentru santurile in care urmeaza a fi pozate conductele, va fi asigurat pe cat posibil din pământul de excavatie, pentru a preveni excavarile de materiale din zonele protejate situate pe raza localitatii.

Se vor refolosi pe cat posibil materialele rezultate din sapaturi pentru a se aduce terenul la starea initiala si pentru reducerea cantitatilor de deseuri in urma realizarii lucrarilor.

La finalizarea lucrarilor se curata tot arealul de deseurile rezultate, gunoai, moloz, etc si transportul acestora in depozite autorizate.

XII. Anexe – piese desenate

- Plan de incadrare in zona;
- Planuri de situatie.

XIII. Pentru proiectele care intră sub incidența prevederilor art. 28 din Ordonanța de urgență a Guvernului nr. 57/2007 privind regimul ariilor naturale protejate, conservarea habitatelor naturale, a florei și faunei sălbatice, aprobată cu modificări și completări prin Legea nr. 49/2011, cu modificările și completările ulterioare,

Proiectul nu intra sub incinta prevederilor art. 28 din OUG 57/2007 privind regimul ariilor naturale protejate, conservarea habitatelor naturale, a florei si faunei salbatice, aprobata cu modificari si completari prin Legea nr.49 / 2011, cu modificarile si completari ulterioare.

XIV. Informatii privind localizarea proiectului in raport cu resursele de apa

Obiectivul este situat in bazinul hidrografic Siret.

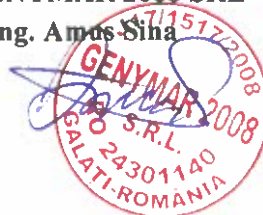
Râul Putna, Cod: XII.1.17.12, este un curs de apă, afluent de dreapta al râului Siret.

Spatii verzi afectate: Spatiile verzi afectate, daca este cazul, se vor aduce la starea initiala prin reumplerea șanțurilor/sapaturii cu stratul de sol vegetal rezultat in urma sapaturilor.

Arbori afectati: Nu vor fi taiati/ afectati arbori, ca urmare a implementarii proiectului.

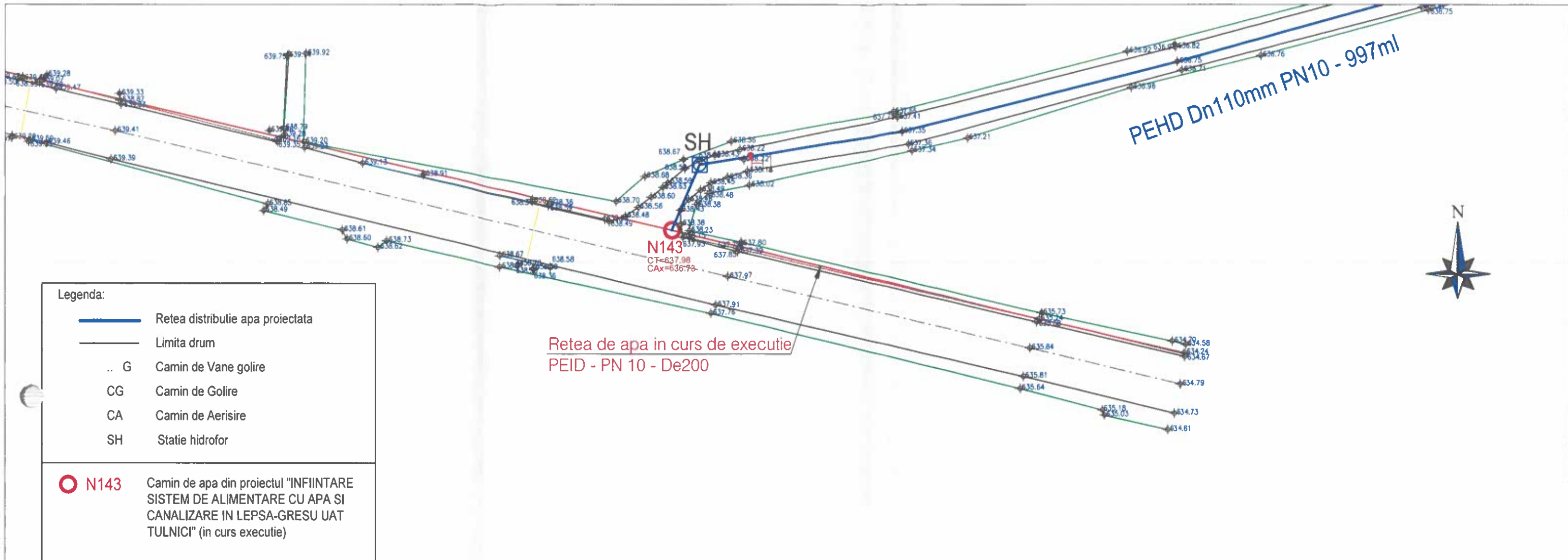
Proiectant general,
SC GENYMAR 2008 SRL

Ing. Amos Sina





	NUME	SEMNATURA	CERINTA	REFERAT NR.	DATA
VERIFICATOR EXPERT					
S.C. GENYMAR 2008 SRL J17/1517/2008 RO 24301140 Tel.0747457398			Beneficiar:	U.A.T. COMUNA TULNICI	Proiect Nr. 05/2024
SEF PROIECT	Ing. Potec N. Petrisor		SCARA	Titlu proiect: Construire retele utilitati (apa si canalizare) Str. Calin, Sat Gresu si Str. Streiu, Sat Lepsa din comuna Tulnici Judetul Vrancea	Faza S.F.
PROIECTANT	Ing. Potec N. Petrisor		DATA	Titlu plansa: Strada Calin- Gresu	Plansa Nr.
DESENAT	Ing. Potec N. Petrisor		2024	Plan de amplasament	Ab0

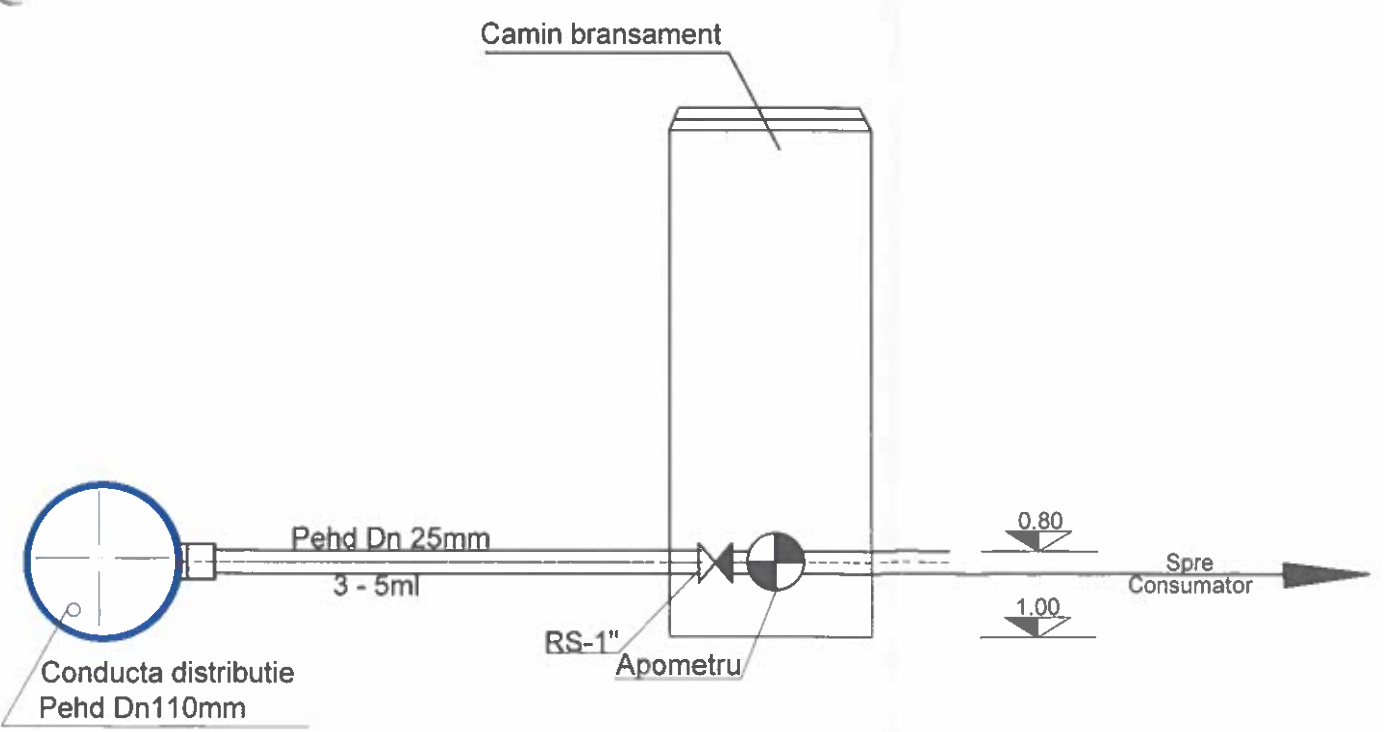


Legenda:

	Retea distributie apa proiectata
	Limita drum
	G Camin de Vane golire
	CG Camin de Golire
	CA Camin de Aerisire
	SH Statie hidrofor
	N143 Camin de apa din proiectul "INFIINTARE SISTEM DE ALIMENTARE CU APA SI CANALIZARE IN LEPSA-GRESU UAT TULNICI" (in curs executie)






Retea de apa in curs de executie
PEID - PN 10 - De200

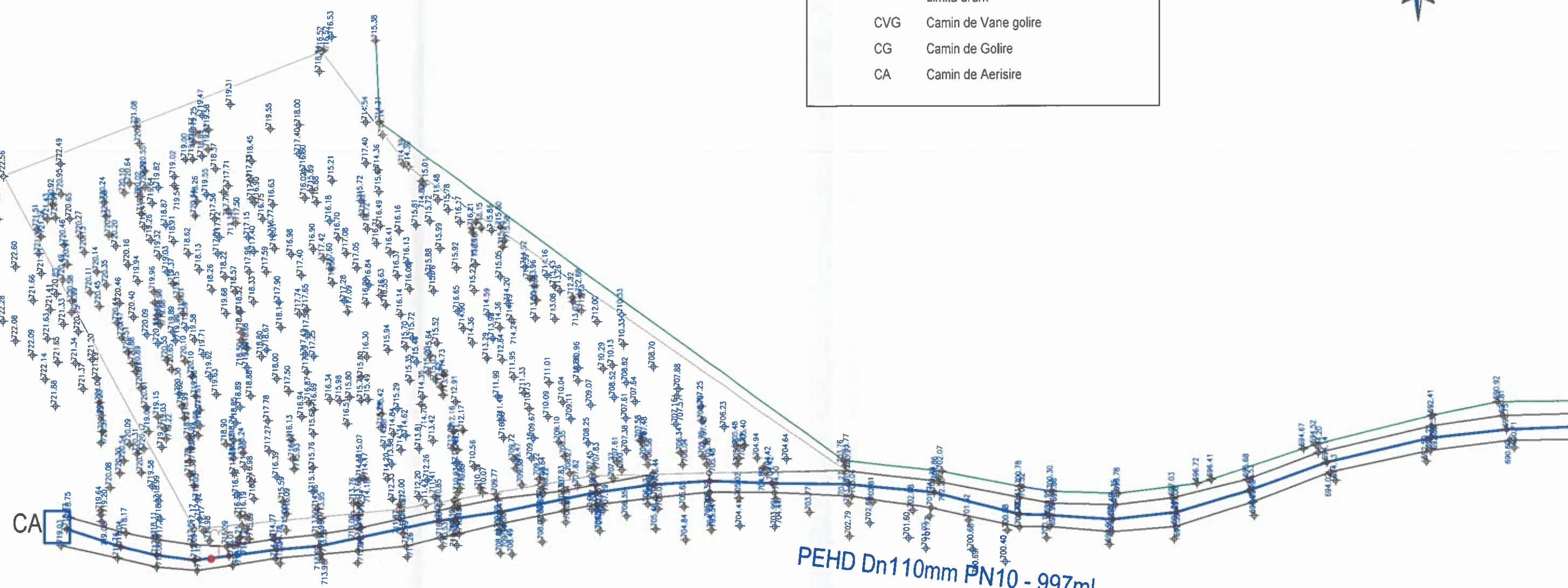
DETALIU REALIZARE BRANSAMENTE



VERIFICATOR EXPERT	SEMNATURA	CERINTA	REFERAT NR.	DATA
S.C. GENYMAR 2008 SRL J17/1517/2008 RO 24301140 Tel.0747457398			Beneficiar: U.A.T. COMUNA TULNICI	Proiect Nr. 05/2024
SEF PROIECT	Ing. Potec N. Petrisor		Titlu proiect: Construire retele utilitati (apa si canalizare) Str. Calin, Sat Gresu si Str. Streiu, Sat Lepsa din comuna Tulnici Judetul Vrancea	Faza S.F.
PROIECTANT	Ing. Potec N. Petrisor		DATA 2024	Plansa Nr. Ab1
DESENAT	Ing. Potec N. Petrisor		Titlu plansa: Strada Calin- Gresu Plan de situatie retele apa potabila	

Legenda:

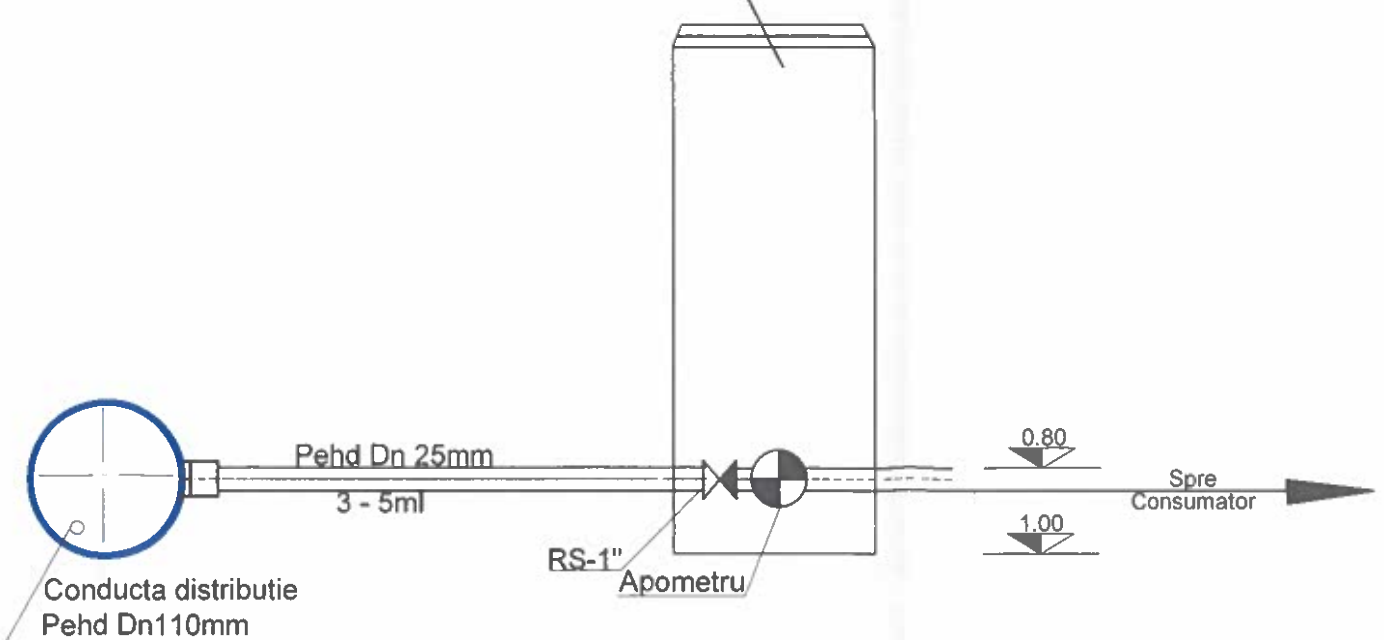
-  Retea distributie apa proiectata
-  Limita drum
-  CVG Camin de Vane golire
-  CG Camin de Golire
-  CA Camin de Aerisire

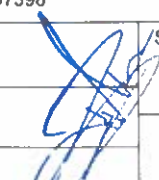


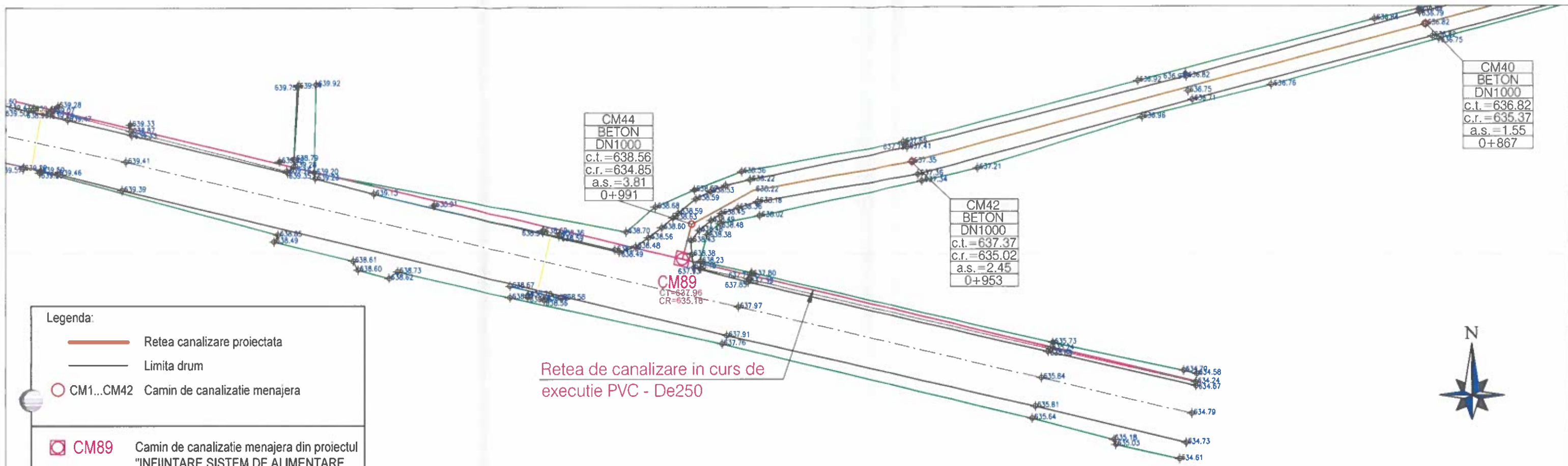
PEHD Dn110mm PN10 - 997ml

DETALIU REALIZARE BRANSAMENTE

Camin bransament



VERIFICATOR EXPERT	SEMNATURA	CERINTA	REFERAT NR.	DATA	
S.C. GENYMAR 2008 SRL J17/1517/2008 RO 24301140 Tel.0747457398			Beneficiar: U.A.T. COMUNA TULNICI	Proiect Nr. 05/2024	
SEF PROIECT	Ing. Potec N. Petrisor		SCARA	Titlu proiect: Construire retele utilitati (apa si canalizare) Str. Calin, Sat Gresu si Str. Streiu, Sat Lepsa din comuna Tulnici Judetul Vrancea	Faza S.F.
PROIECTANT	Ing. Potec N. Petrisor		DATA	Titlu plansa: Strada Calin- Gresu Plan de situatie retele apa potabila	Plansa Nr. Ab4
DESENAT	Ing. Potec N. Petrisor		2024		



CM44
BETON
DN1000
c.t.=638.56
c.r.=634.85
a.s.=3.81
0+991

CM42
BETON
DN1000
c.t.=637.37
c.r.=635.02
a.s.=2.45
0+953

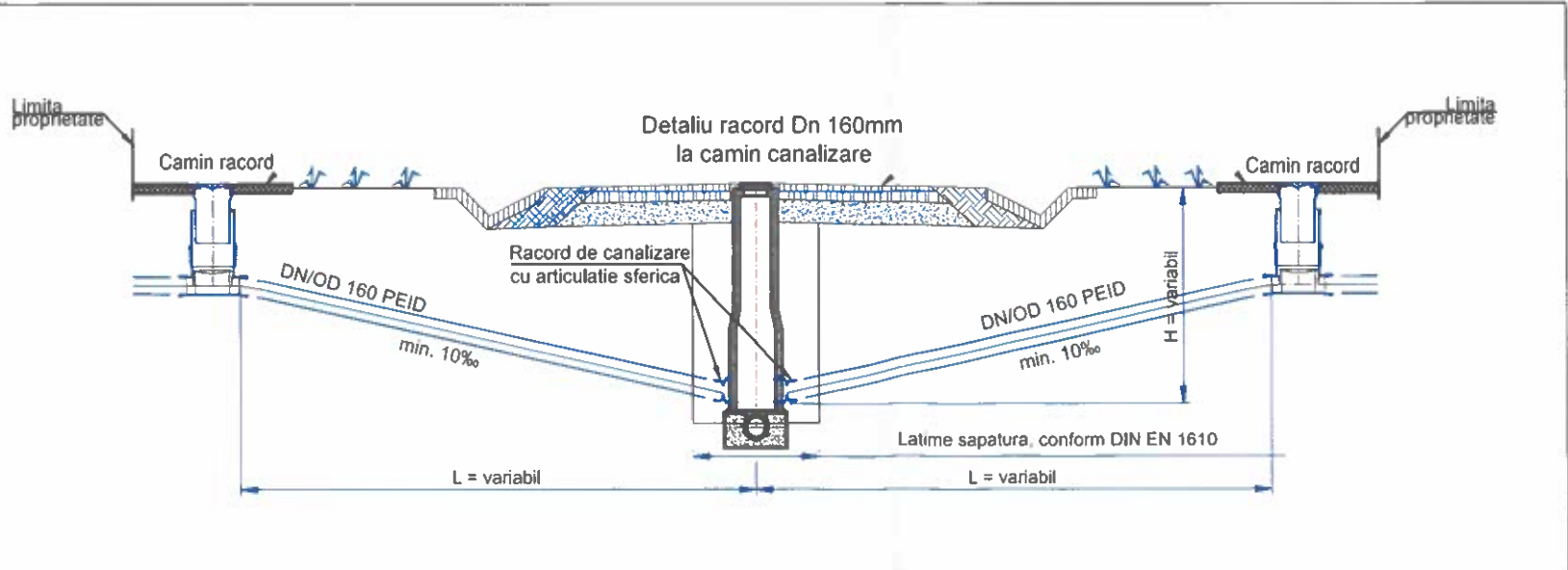
CM40
BETON
DN1000
c.t.=636.82
c.r.=635.37
a.s.=1.55
0+867

CM89
c.t.=637.96
c.r.=635.16

Retea de canalizare in curs de executie PVC - De250

Legenda:

	Retea canalizare proiectata
	Limita drum
	CM1...CM42 Camin de canalizatie menajera
	CM89 Camin de canalizatie menajera din proiectul "INIINTARE SISTEM DE ALIMENTARE CU APA SI CANALIZARE IN LEPSA-GRESU UAT TULNICI" (in curs executie)

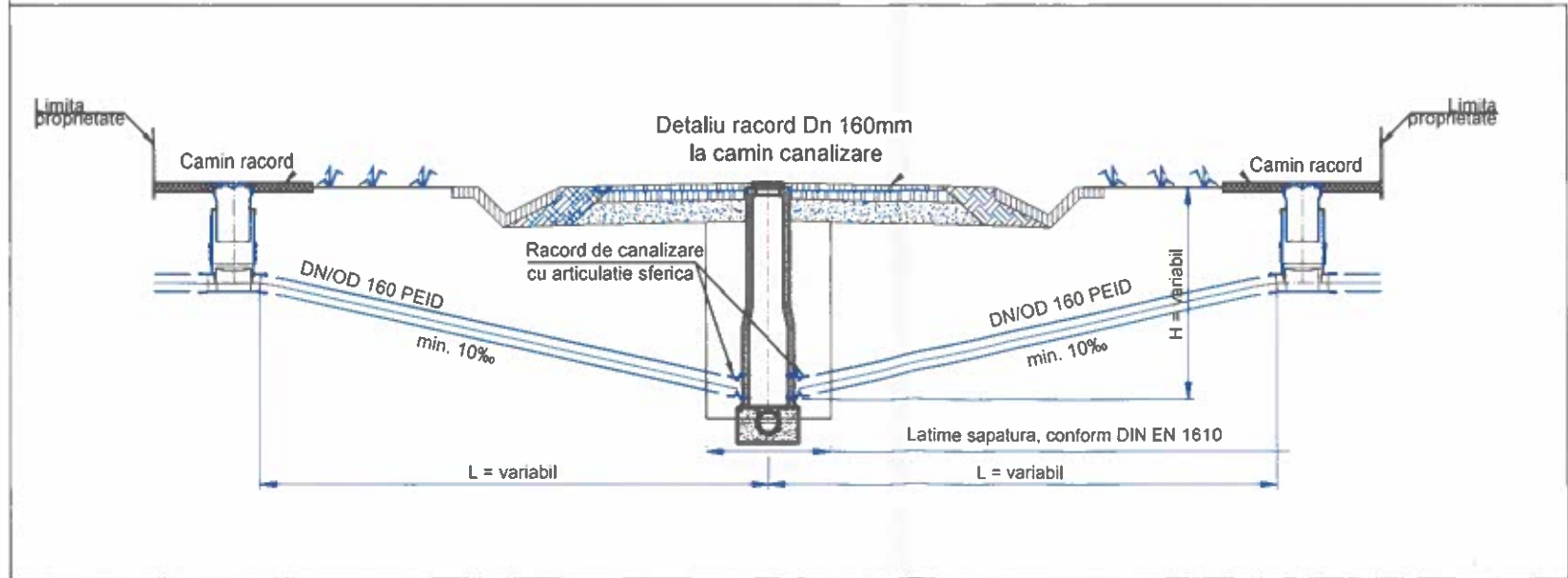
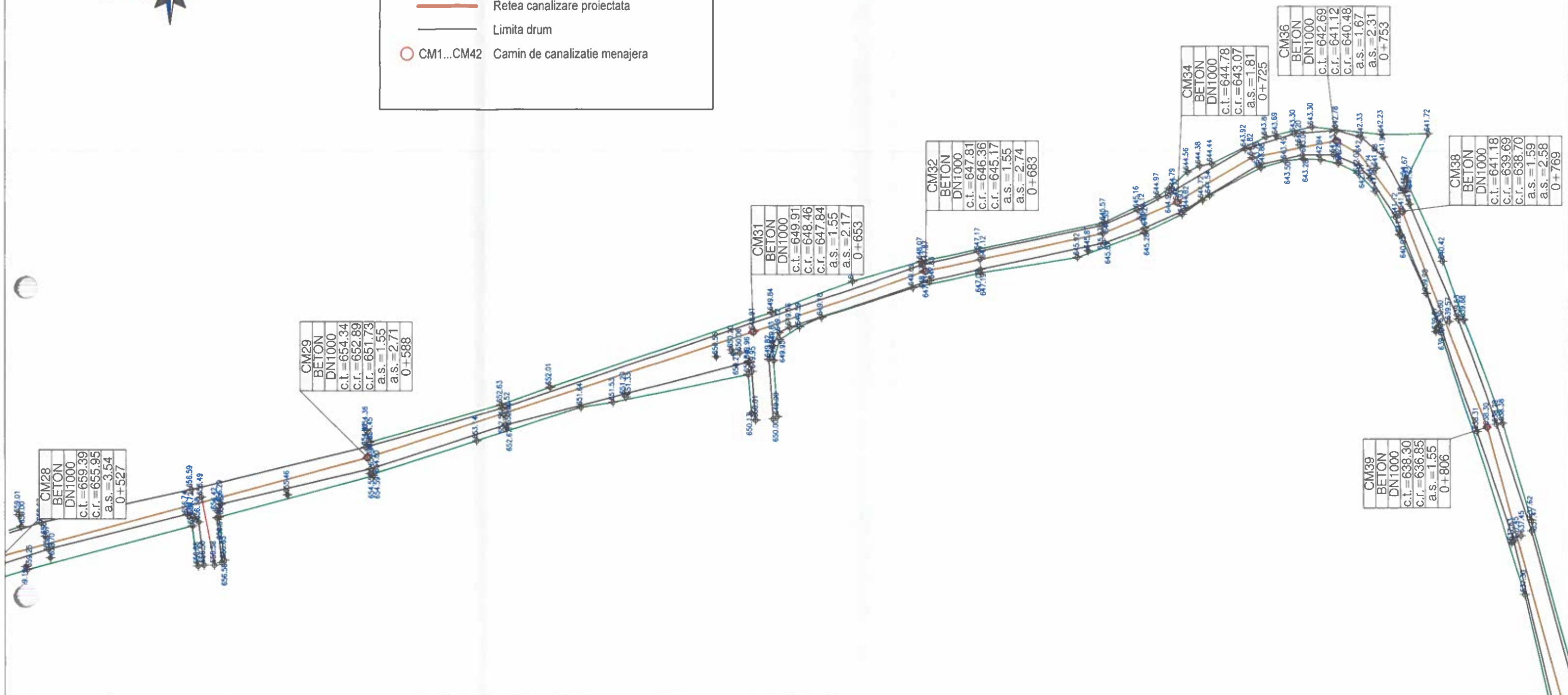


	NUME GENYMAR 2008 RO S.R.L.	SEMNATURA	CERINTA	REFERAT NR.	DATA
VERIFICATOR EXPERT					
S.C. GENYMAR 2008 SRL J17/1517/2008 RO 24301140 Tel.0747457398			Beneficiar: U.A.T. COMUNA TULNICI		Proiect Nr. 05/2024
SEF PROIECT	Ing. Potec N. Petrisor		SCARA	Titlu proiect: Construire retele utilitati (apa si canalizare) Str. Calin, Sat Gresu si Str. Streiu, Sat Lepsa din comuna Tulnici Judetul Vrancea	Faza S.F.
PROIECTANT	Ing. Potec N. Petrisor		DATA	Titlu plansa: Strada Calin- Gresu Plan de situatie retea canalizare	Plansa Nr. ACb1
DESENAT	Ing. Potec N. Petrisor		2024		



Legenda:

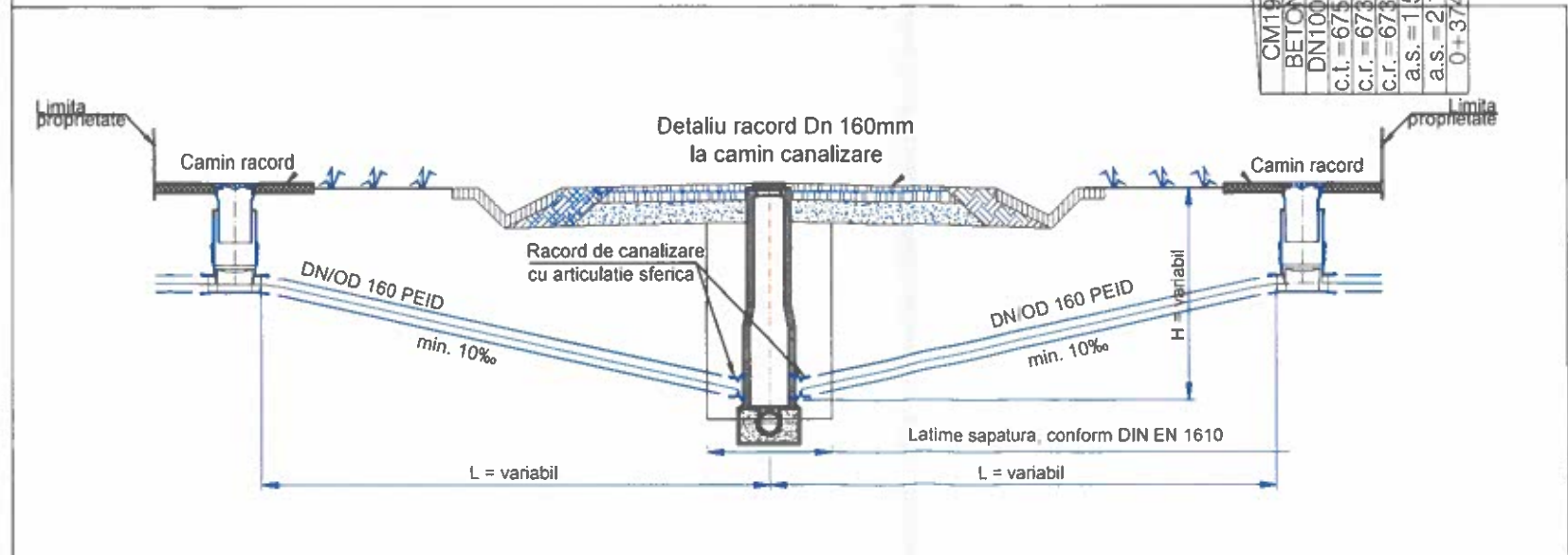
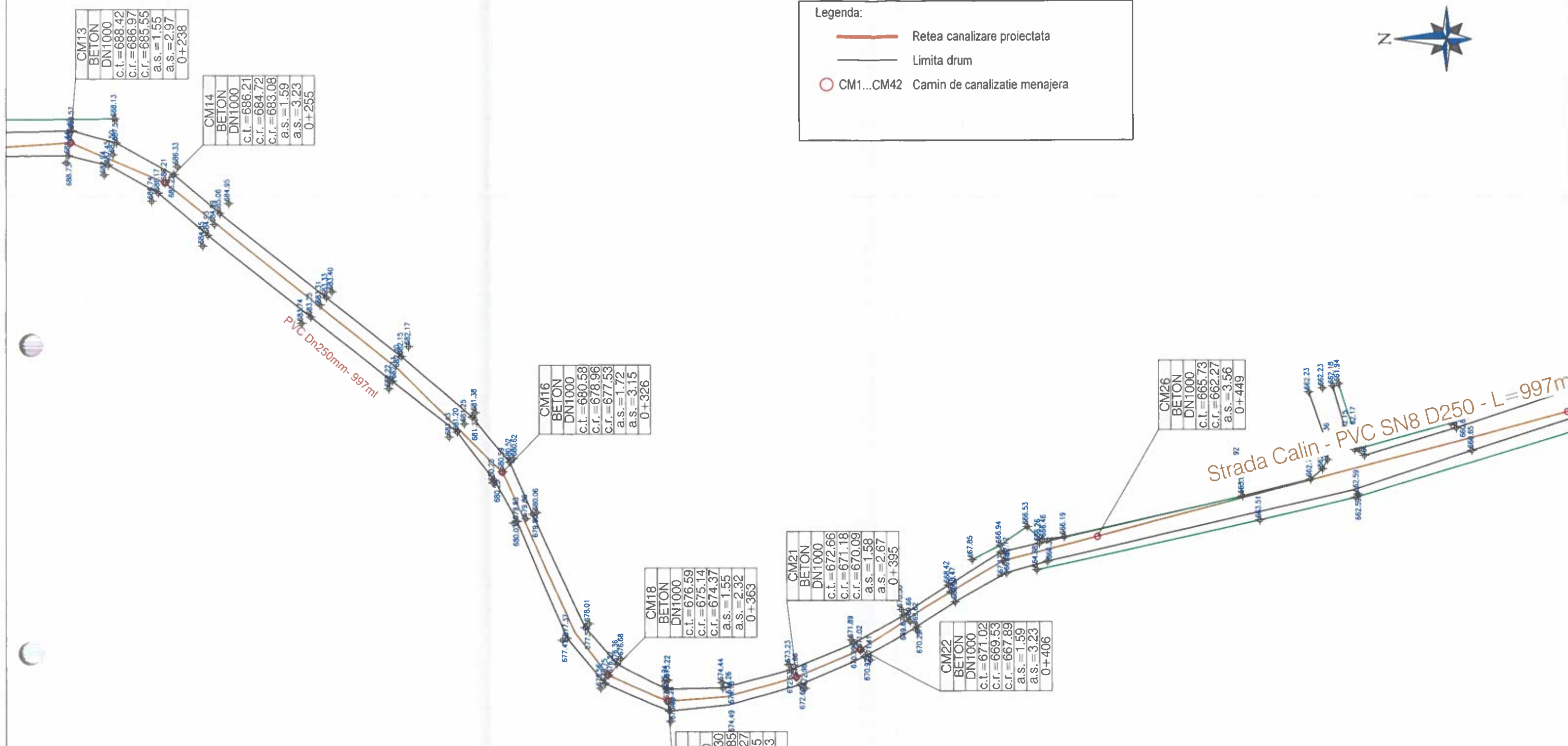
	Retea canalizare proiectata
	Limita drum
	CM1...CM42 Camin de canalizatie menajera



VERIFICATOR EXPERT	NOME	SEMNATURA	CERINTA	REFERAT NR.	DATA
S.C. GENYMAR 2008 SRL J17/1517/2008 RO 24301148 Tel.0747457398		 SCARA		Beneficiar:	Proiect Nr.
				U.A.T. COMUNA TULNICI	05/2024
SEF PROIECT	Ing. Potec N. Petrisor	 DATA 2024		Titlu proiect:	Faza
PROIECTANT	Ing. Potec N. Petrisor			Str. Calin, Sat Gresu si Str. Streiu, Sat Lepsa din comuna Tulnici Judetul Vrancea	S.F.
DESENAT	Ing. Potec N. Petrisor			Titlu plansa: Strada Calin- Gresu	Plansa Nr. ACb2
				Plan de situatie retea canalizare	

Legenda:

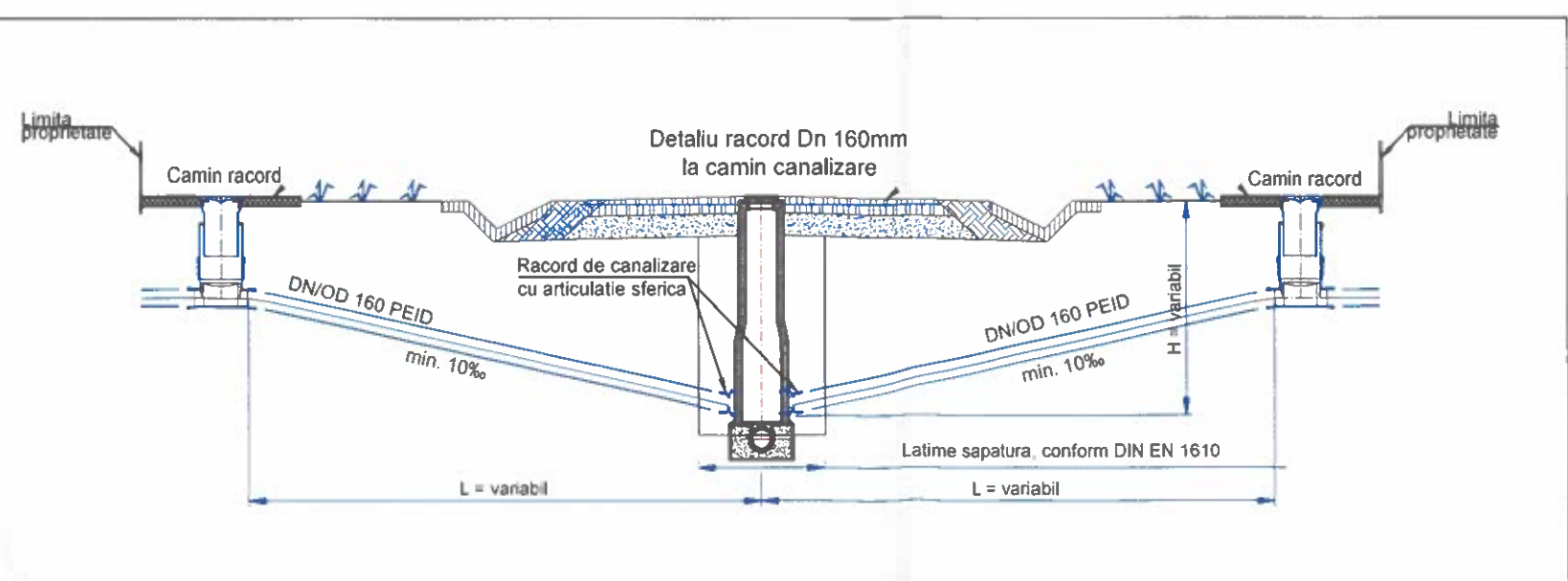
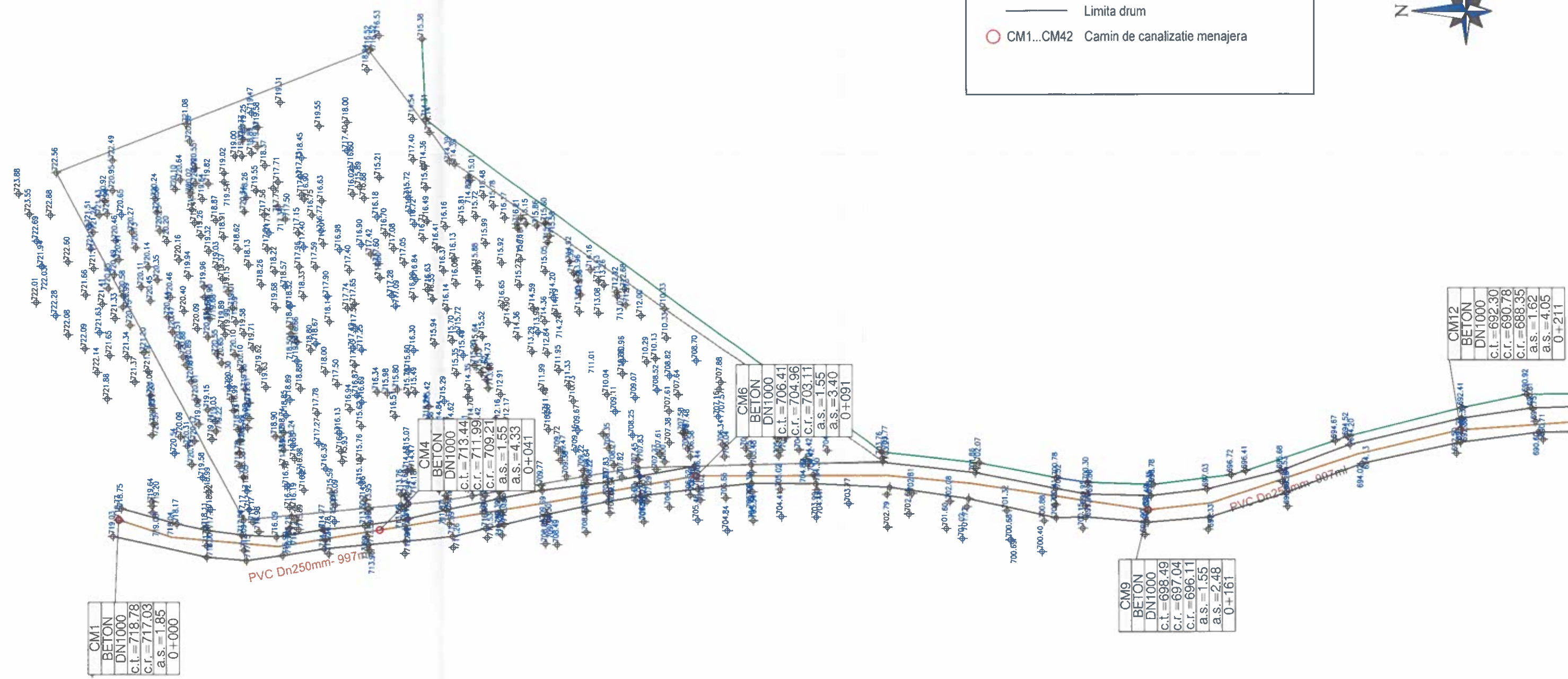
- Retea canalizare proiectata
- Limita drum
- CM1...CM42 Camin de canalizatie menajera



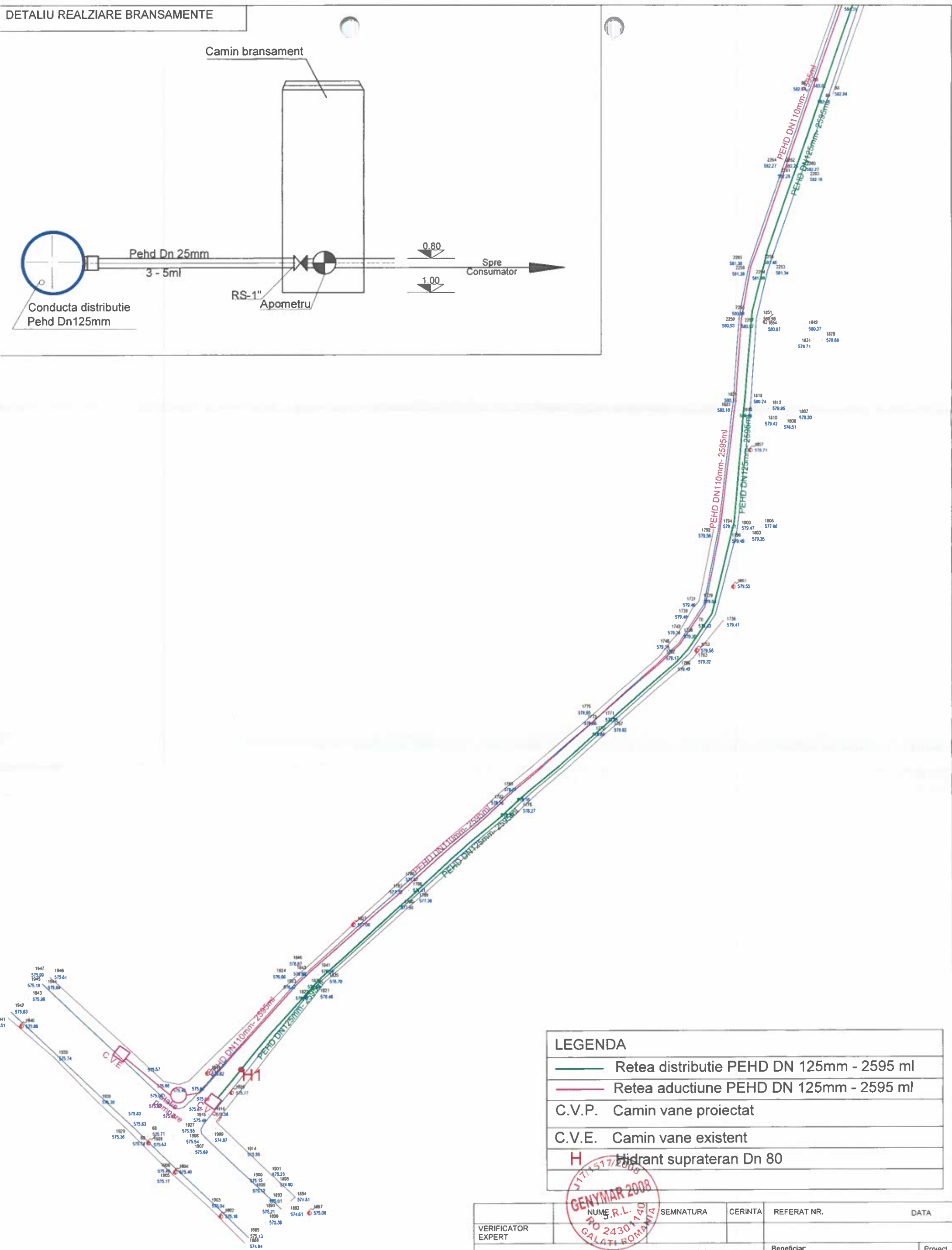
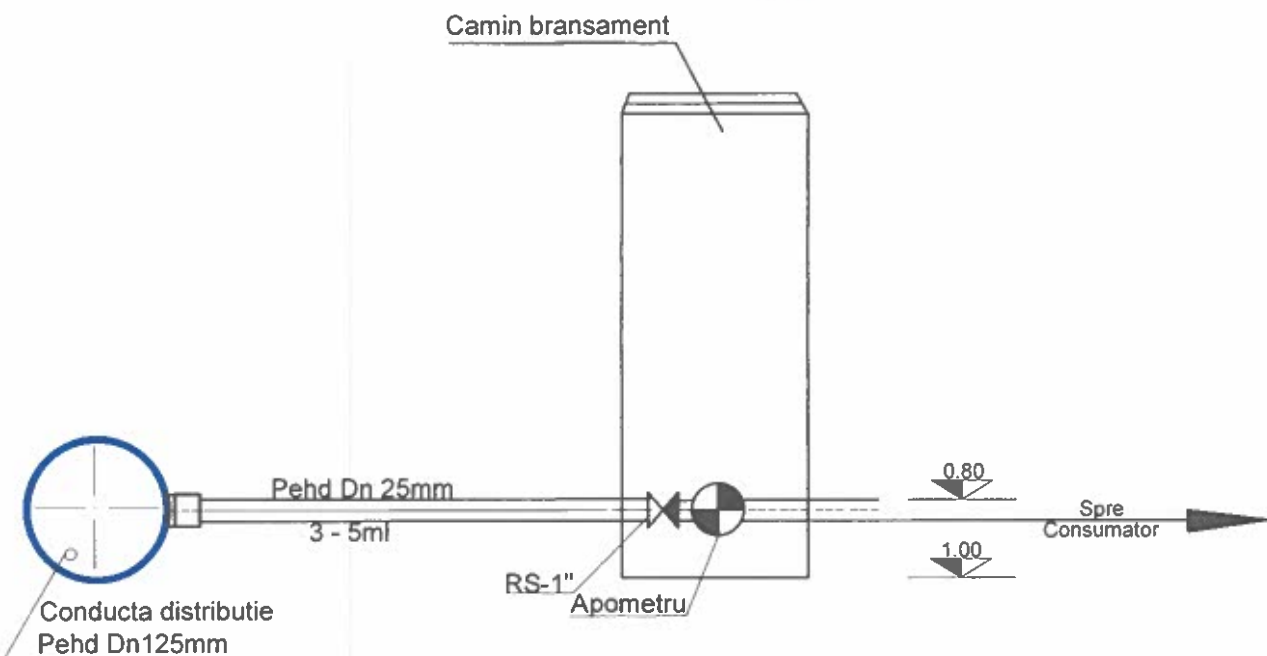
VERIFICATOR EXPERT	NUME GENYMAR 2008	SEMNATURA	CERINTA	REFERAT NR.	DATA
S.C. GENYMAR 2008 SRL J17/1517/2008 RO 24301140 Tel.0747457398			Beneficiar: U.A.T. COMUNA TULNICI		Proiect Nr. 05/2024
SEF PROIECT	Ing. Potec N. Petrisor		SCARA	Titlu proiect: Construire retele utilitati (apa si canalizare) Str. Calin, Sat Gresu si Str. Streiu, Sat Lepsa din comuna Tulnici Judetul Vrancea	Faza S.F.
PROIECTANT	Ing. Potec N. Petrisor		DATA	Titlu plansa: Strada Calin- Gresu Plan de situatie retea canalizare	Plansa Nr. ACb3
DESENAT	Ing. Potec N. Petrisor		2024		

Legenda:

- Retea canalizare proiectata
- Limita drum
- CM1...CM42 Camin de canalizatie menajera

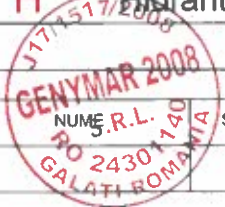


		VERIFICATOR EXPERT	SEMNATURA	CERINTA	REFERAT NR.	DATA
		S.C. GENYMAR 2008 SRL J17/1517/2008 RO 24301140 Tel.0747457398			Beneficiar:	Proiect Nr.
SEF PROIECT	Ing. Potec N. Petrisor		SCARA	Titlu proiect:	Faza	
PROIECTANT	Ing. Potec N. Petrisor		DATA	Str. Calin, Sat Gresu si Str. Streiu, Sat Lepsa din comuna Tulnici Judetul Vrancea	S.F.	
DESENAT	Ing. Potec N. Petrisor		2024	Titlu plansa: Strada Calin- Gresu Plan de situatie retea canalizare	Plansa Nr. ACb4	
				U.A.T. COMUNA TULNICI	05/2024	



LEGENDA

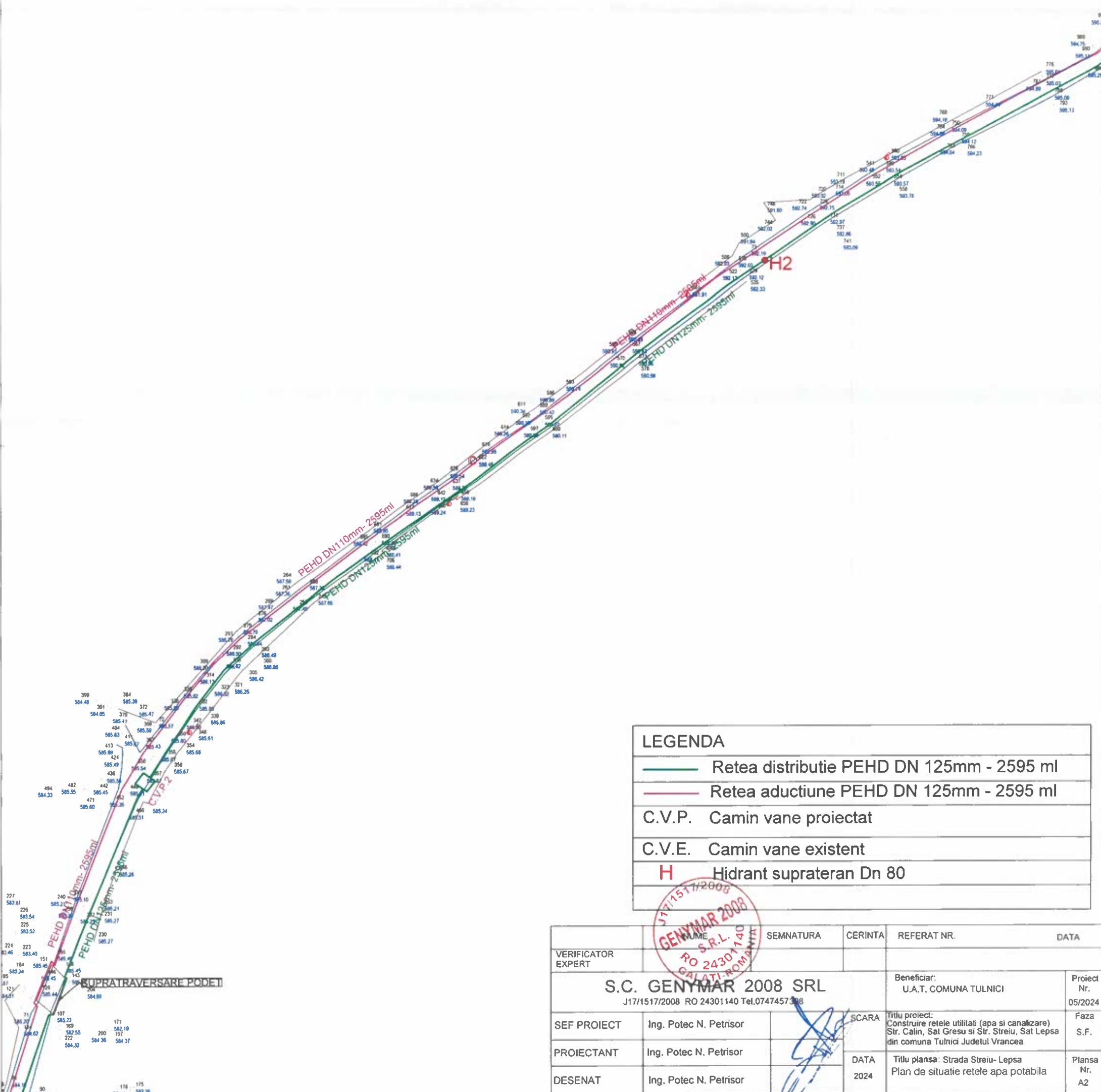
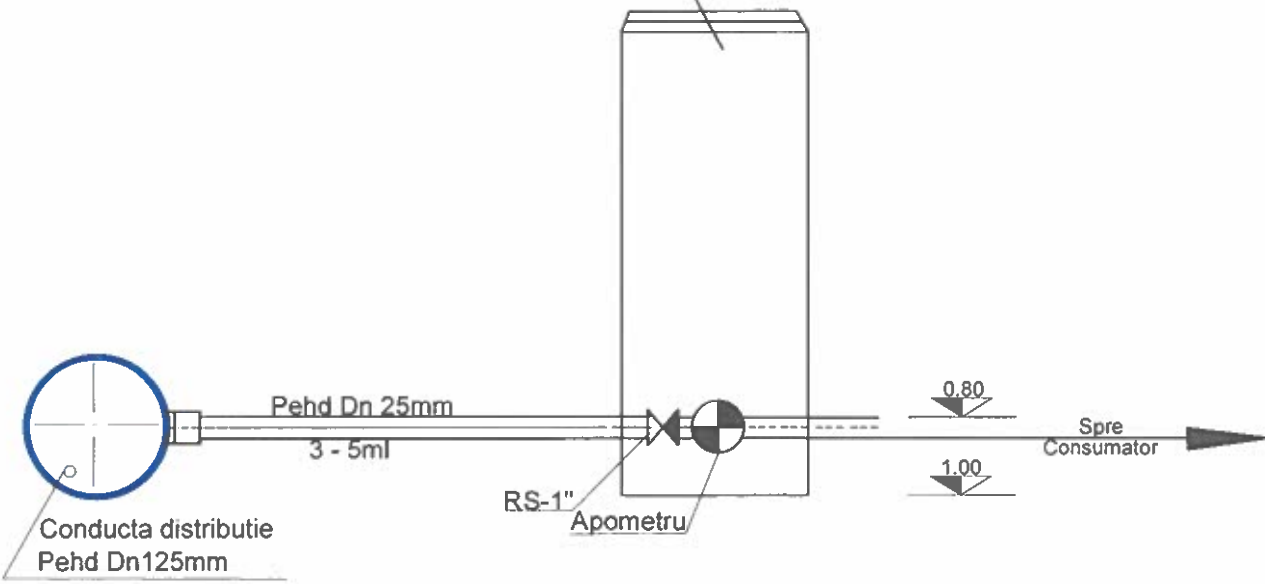
	Retea distributie PEHD DN 125mm - 2595 ml
	Retea aductiune PEHD DN 125mm - 2595 ml
	Camin vane proiectat
	Camin vane existent
	Hidrant suprateran Dn 80



VERIFICATOR EXPERT	NUME S.R.L. GALATI ROMANIA	SEMNATURA	CERINTA	REFERAT NR.	DATA
	S.C. GENYMAR 2008 SRL J17/1517/2008 RO 24301140 Tel.0747457394			Beneficiar: U.A.T. COMUNA TULNICI	Proiect Nr. 05/2024
SEF PROIECT	Ing. Potec N. Petrisor		SCARA	Titlu proiect: Construire retele utilitati (apa si canalizare) Str. Calin, Sat Gresu si Str. Streiu, Sat Lepsa din comuna Tulnici Judetul Vrancea	Faza S.F.
PROIECTANT	Ing. Potec N. Petrisor		DATA	Titlu plansa: Strada Streiu- Lepsa Plan de situatie retele apa potabila	Plansa Nr. A1
DESENAT	Ing. Potec N. Petrisor		2024		

DETALIU REALIZARE BRANSAMENTE

Camin bransament



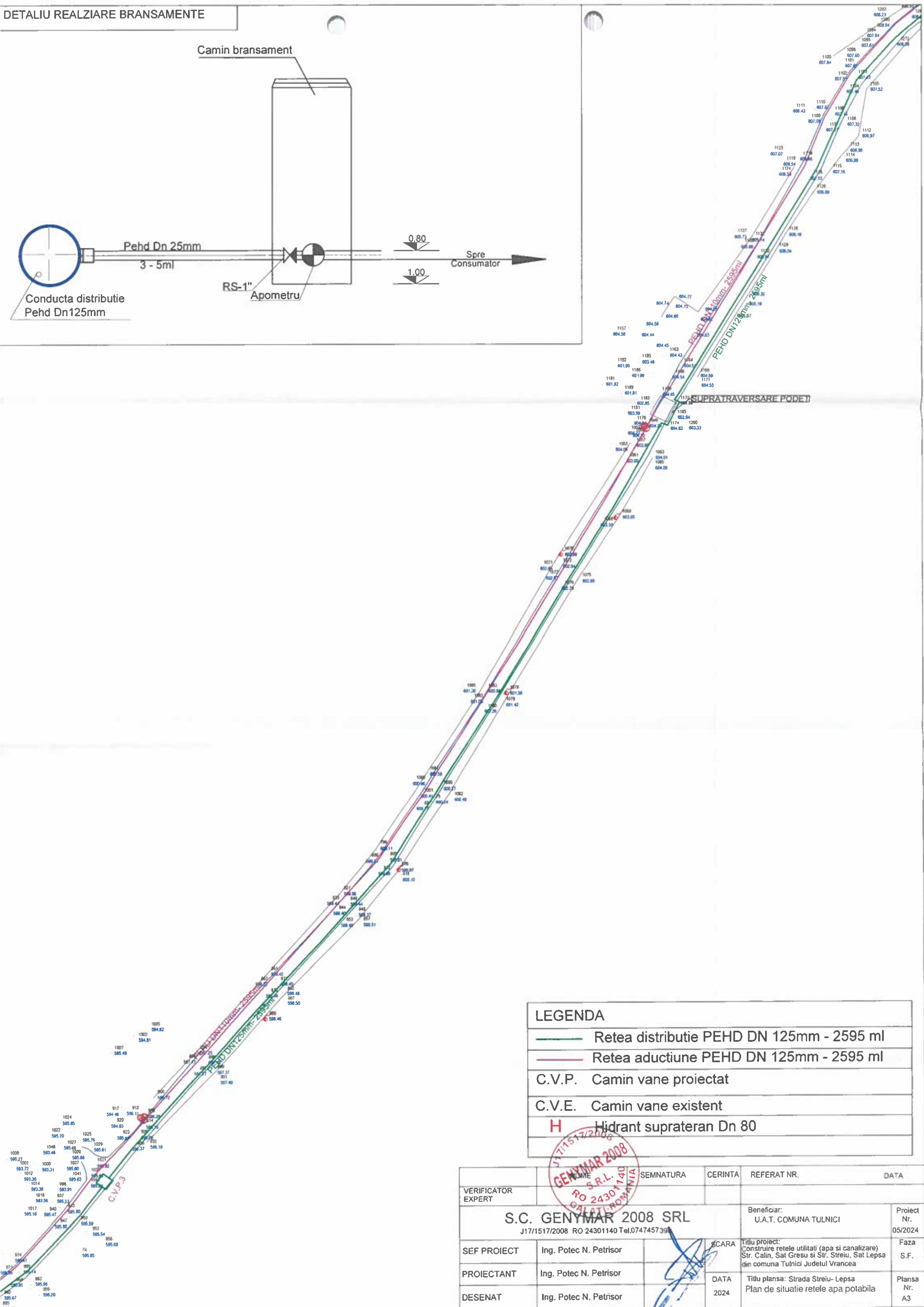
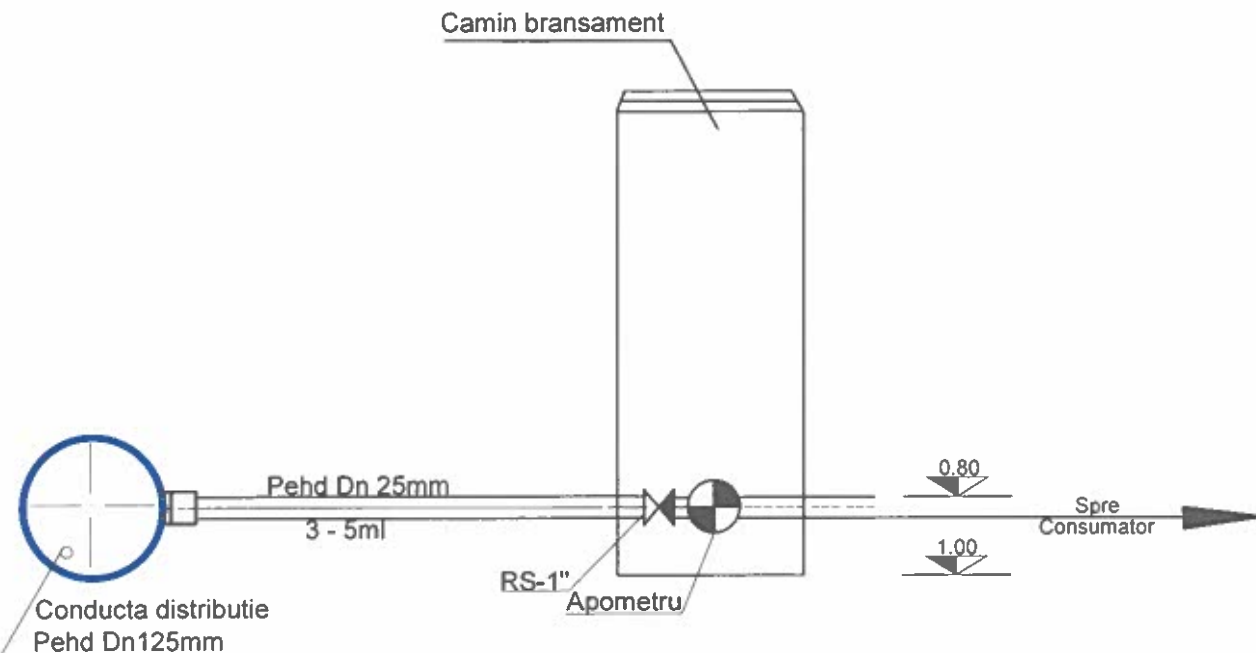
LEGENDA

	Retea distributie PEHD DN 125mm - 2595 ml
	Retea aductiune PEHD DN 125mm - 2595 ml
	C.V.P. Camin vane proiectat
	C.V.E. Camin vane existent
	H Hidrant supraterran Dn 80



VERIFICATOR EXPERT	SEMNATURA	CERINTA	REFERAT NR.	DATA
S.C. GENYMAR 2008 SRL J17/1517/2008 RO 24301140 Tel.0747457308			Beneficiar: U.A.T. COMUNA TULNICI	Proiect Nr. 05/2024
SEF PROIECT	Ing. Potec N. Petrisor		SCARA	Titlu proiect: Construire retele utilitati (apa si canalizare) Str. Calin, Sat Gresu si Str. Streiu, Sat Lepsa din comuna Tulnici Judetul Vrancea
PROIECTANT	Ing. Potec N. Petrisor		DATA	Faza S.F.
DESENAT	Ing. Potec N. Petrisor		2024	Titlu plansa: Strada Streiu- Lepsa Plan de situatie retele apa potabila
				Plansa Nr. A2

DETALIU REALIZARE BRANSAMENTE



LEGENDA

- Retea distributie PEHD DN 125mm - 2595 ml
- Retea aductiune PEHD DN 125mm - 2595 ml
- C.V.P. Camin vane proiectat
- C.V.E. Camin vane existent
- H** Hidrant suprateran Dn 80

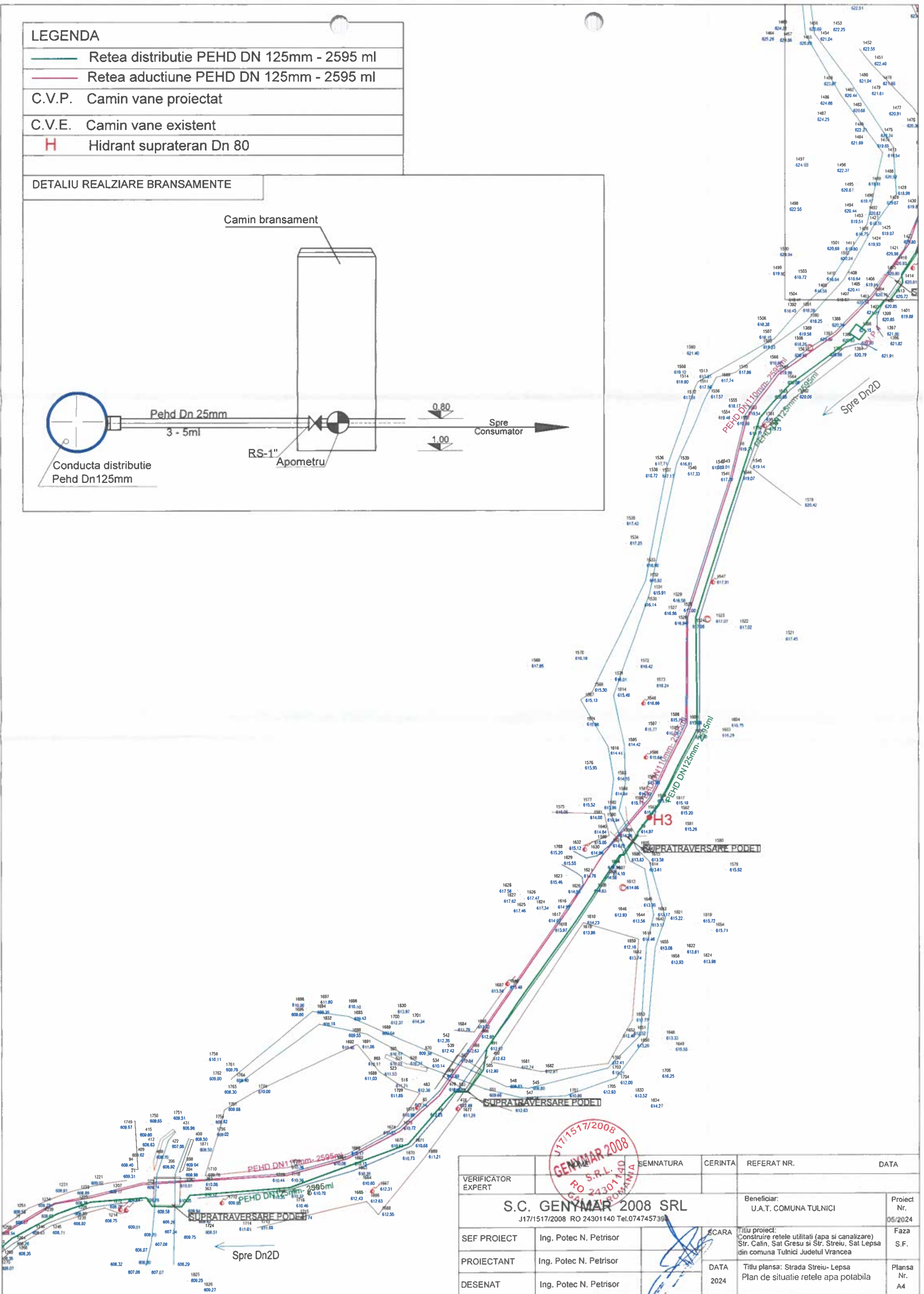
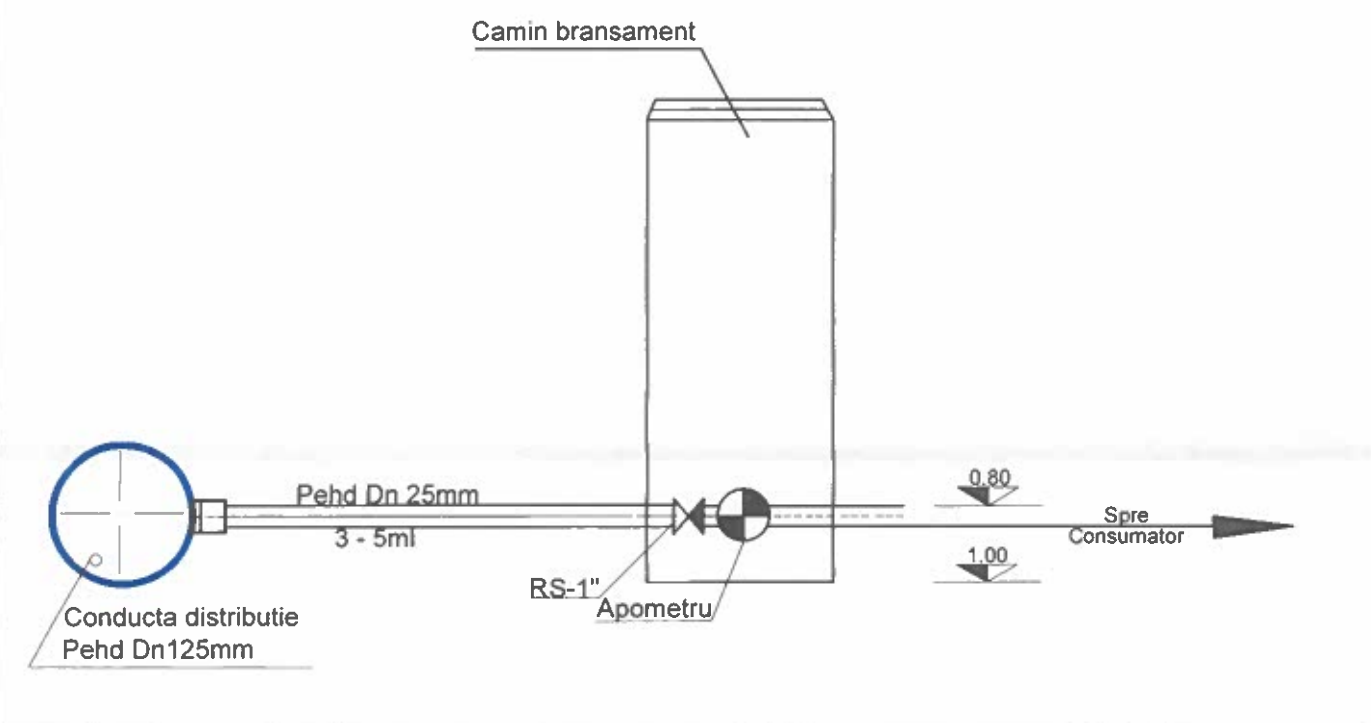


VERIFICATOR EXPERT	SEMNATURA	CERINTA	REFERAT NR.	DATA
S.C. GENYMAR 2008 SRL J17/1517/2008 RO 24301140 Tel.0747457399			Beneficiar: U.A.T. COMUNA TULNICI	Proiect Nr. 05/2024
SEF PROIECT	Ing. Potec N. Petrisor		Titlu proiect: Construire retele utilitati (apa si canalizare) Str. Calin, Sat Gresu si Str. Streiu, Sat Lepsa din comuna Tulnici Judetul Vrancea	Faza S.F.
PROIECTANT	Ing. Potec N. Petrisor		DATA 2024	Titlu plansa: Strada Streiu- Lepsa Plan de situatie retele apa potabila
DESENAT	Ing. Potec N. Petrisor			Plansa Nr. A3

LEGENDA

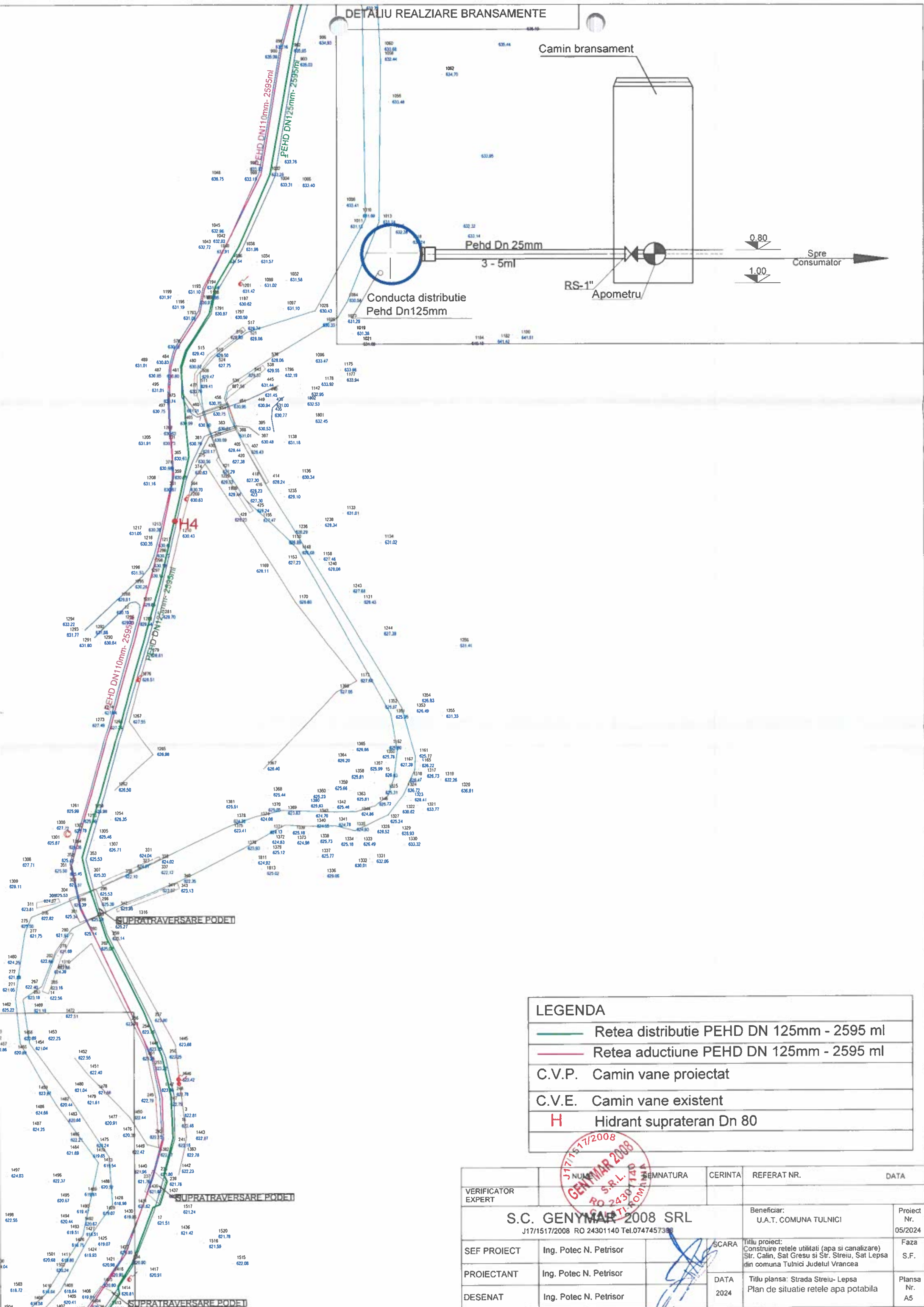
- Retea distributie PEHD DN 125mm - 2595 ml
- Retea aductiune PEHD DN 125mm - 2595 ml
- C.V.P. Camin vane proiectat
- C.V.E. Camin vane existent
- H** Hidrant supraterran Dn 80

DETALIU REALIZARE BRANSAMENTE



VERIFICATOR EXPERT	SEMNATURA	CERINTA	REFERAT NR.	DATA
S.C. GENIUMAR 2008 SRL J17/1517/2008 RO 24301140 Tel.074745730			Beneficiar: U.A.T. COMUNA TULNICI	Proiect Nr. 05/2024
SEF PROIECT	Ing. Potec N. Petrisor	SCARA DATA 2024	Titlu proiect: Construire retele utilitati (apa si canalizare) Str. Cahin, Sat Gresu si Str. Streiu, Sat Lepsa din comuna Tulnici Judetul Vrancea	Faza S.F.
PROIECTANT	Ing. Potec N. Petrisor			Plansa Nr. A4
DESENAT	Ing. Potec N. Petrisor			

DETALIU REALIZARE BRANSAMENTE



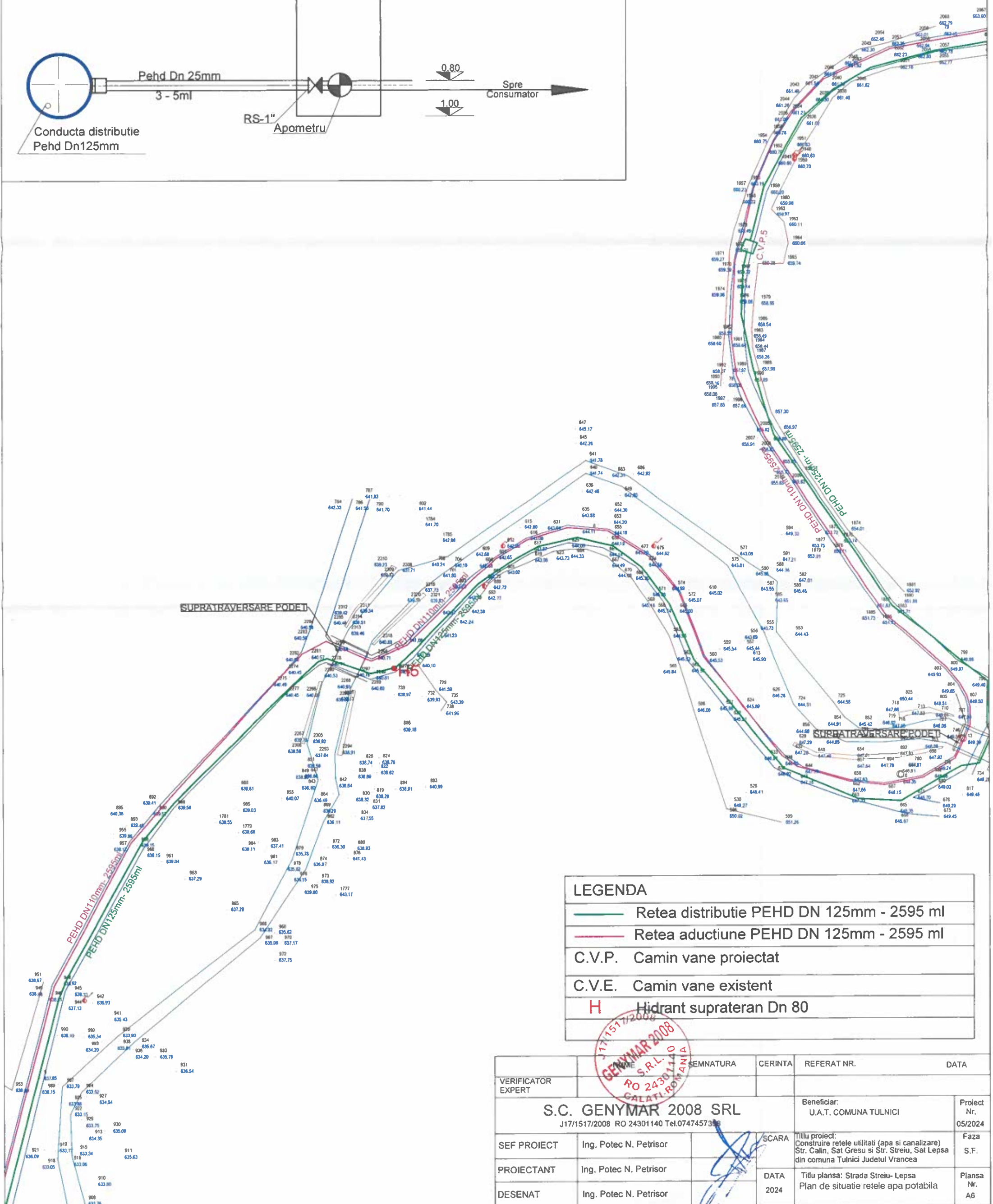
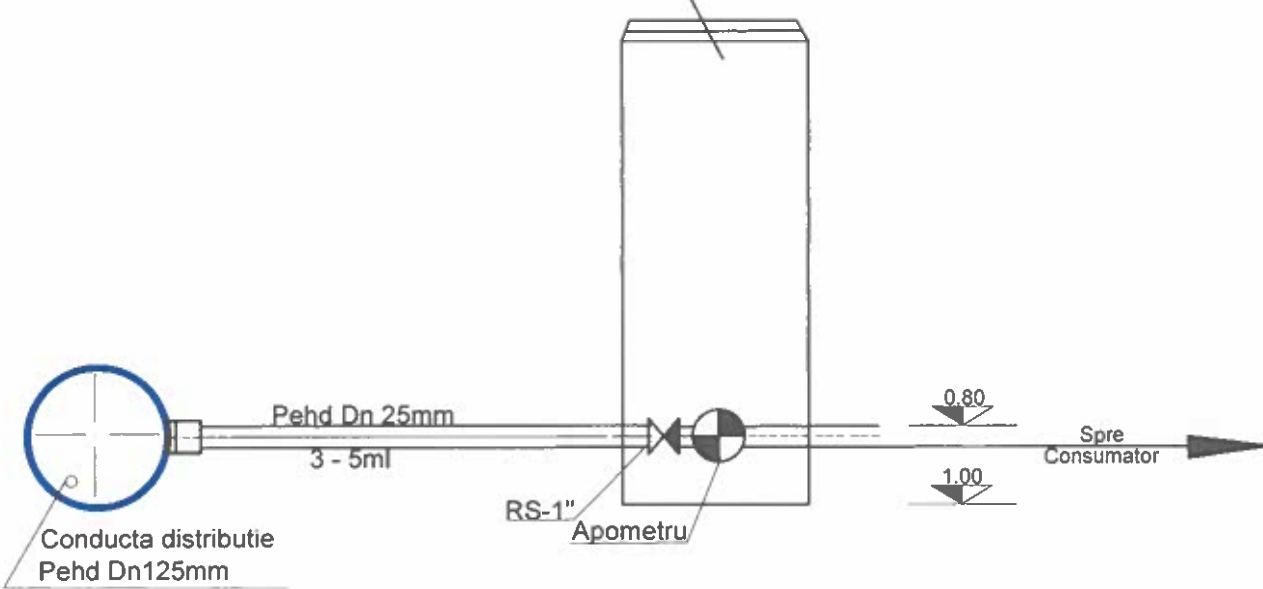
LEGENDA	
—	Retea distributie PEHD DN 125mm - 2595 ml
—	Retea aductiune PEHD DN 125mm - 2595 ml
—	C.V.P. Camin vane proiectat
—	C.V.E. Camin vane existent
H	Hidrant supraterran Dn 80



VERIFICATOR EXPERT	SEMNATURA	CERINTA	REFERAT NR.	DATA
S.C. GENYMAR 2008 SRL J17/15/2008 RO 24301140 Tel.0747457398			Beneficiar: U.A.T. COMUNA TULNICI	Proiect Nr. 05/2024
SEF PROIECT	Ing. Potec N. Petrisor	SCARA	Titlu proiect: Construire retele utilitati (apa si canalizare) Str. Calin, Sat Gresu si Str. Streiu, Sat Lepsa din comuna Tulnici Judetul Vrancea	Faza S.F.
PROIECTANT	Ing. Potec N. Petrisor	DATA	Titlu plansa: Strada Streiu- Lepsa	Plansa Nr. A5
DESENAT	Ing. Potec N. Petrisor	2024	Plan de situatie retele apa potabila	

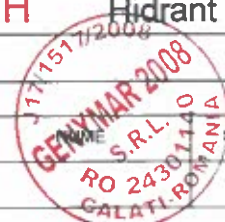
DETALIU REALIZARE BRANSAMENTE

Camin bransament



LEGENDA

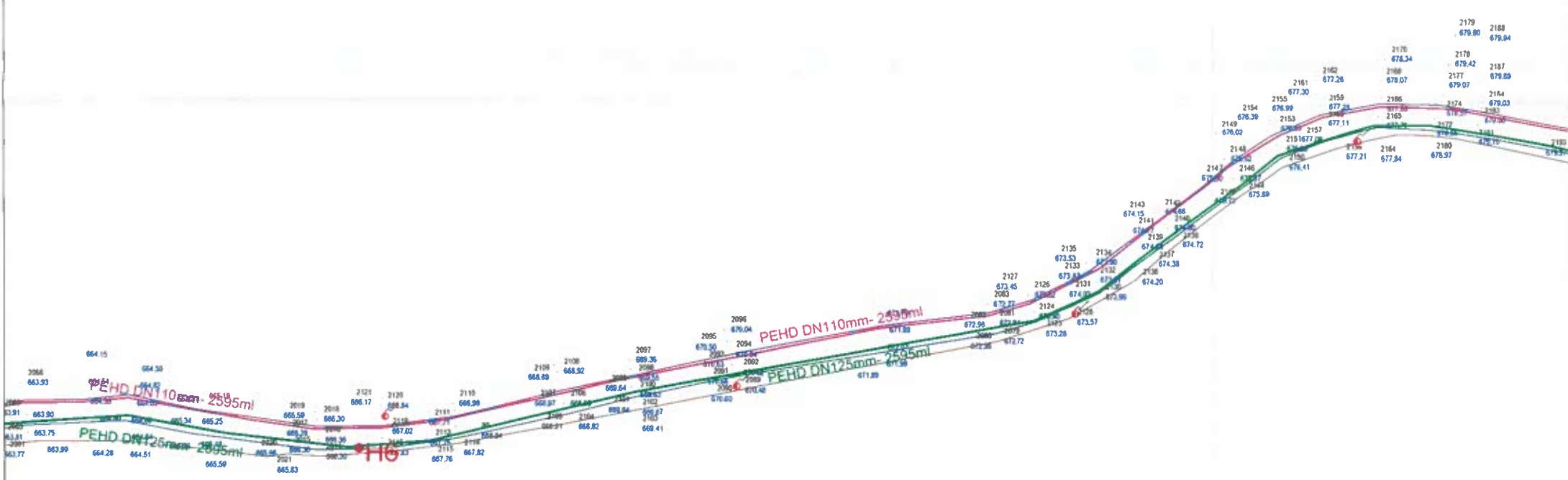
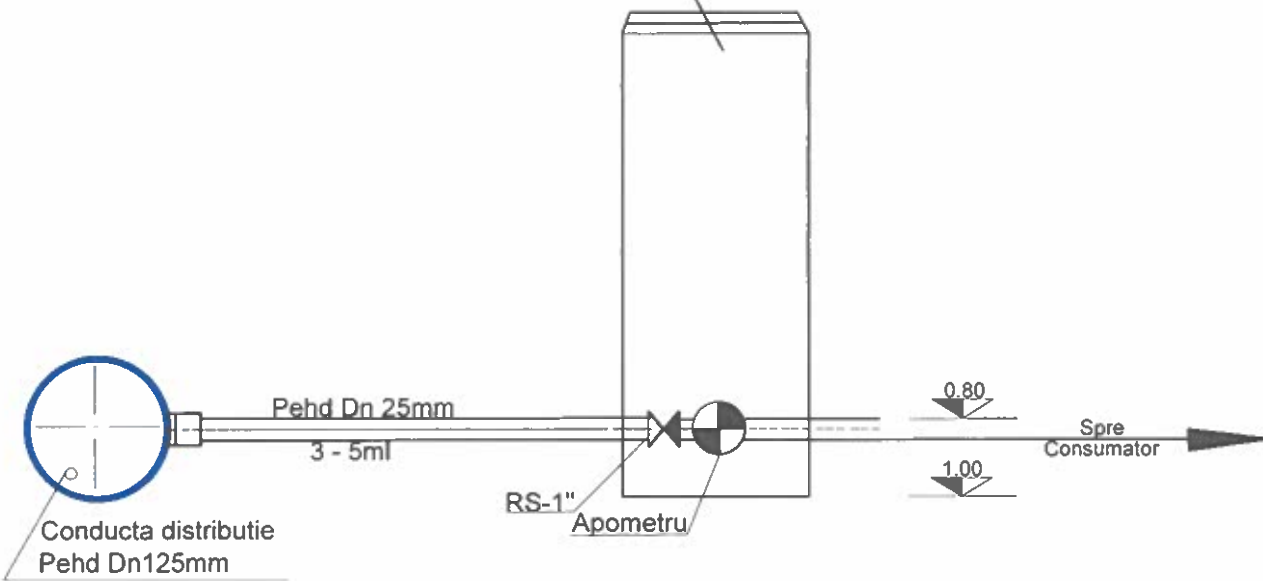
	Retea distributie PEHD DN 125mm - 2595 ml
	Retea aductiune PEHD DN 125mm - 2595 ml
	C.V.P. Camin vane proiectat
	C.V.E. Camin vane existent
	H Hidrant supraterran Dn 80



VERIFICATOR EXPERT	SEMNATURA	CERINTA	REFERAT NR.	DATA
S.C. GENYMAR 2008 SRL J17/15/17/2008 RO 24301140 Tel.0747457338			Beneficiar: U.A.T. COMUNA TULNICI	Proiect Nr. 05/2024
SEF PROIECT	Ing. Potec N. Petrisor	SCARA	Titlu proiect: Construire retele utilitati (apa si canalizare) Str. Calin, Sat Gresu si Str. Streiu, Sat Lepsa din comuna Tulnici Judetul Vrancea	Faza S.F.
PROIECTANT	Ing. Potec N. Petrisor	DATA	Titlu planșă: Strada Streiu- Lepsa	Planșă Nr. A6
DESENAT	Ing. Potec N. Petrisor	2024	Plan de situatie retele apa potabila	

DETALIU REALIZARE BRANSAMENTE

Camin bransament

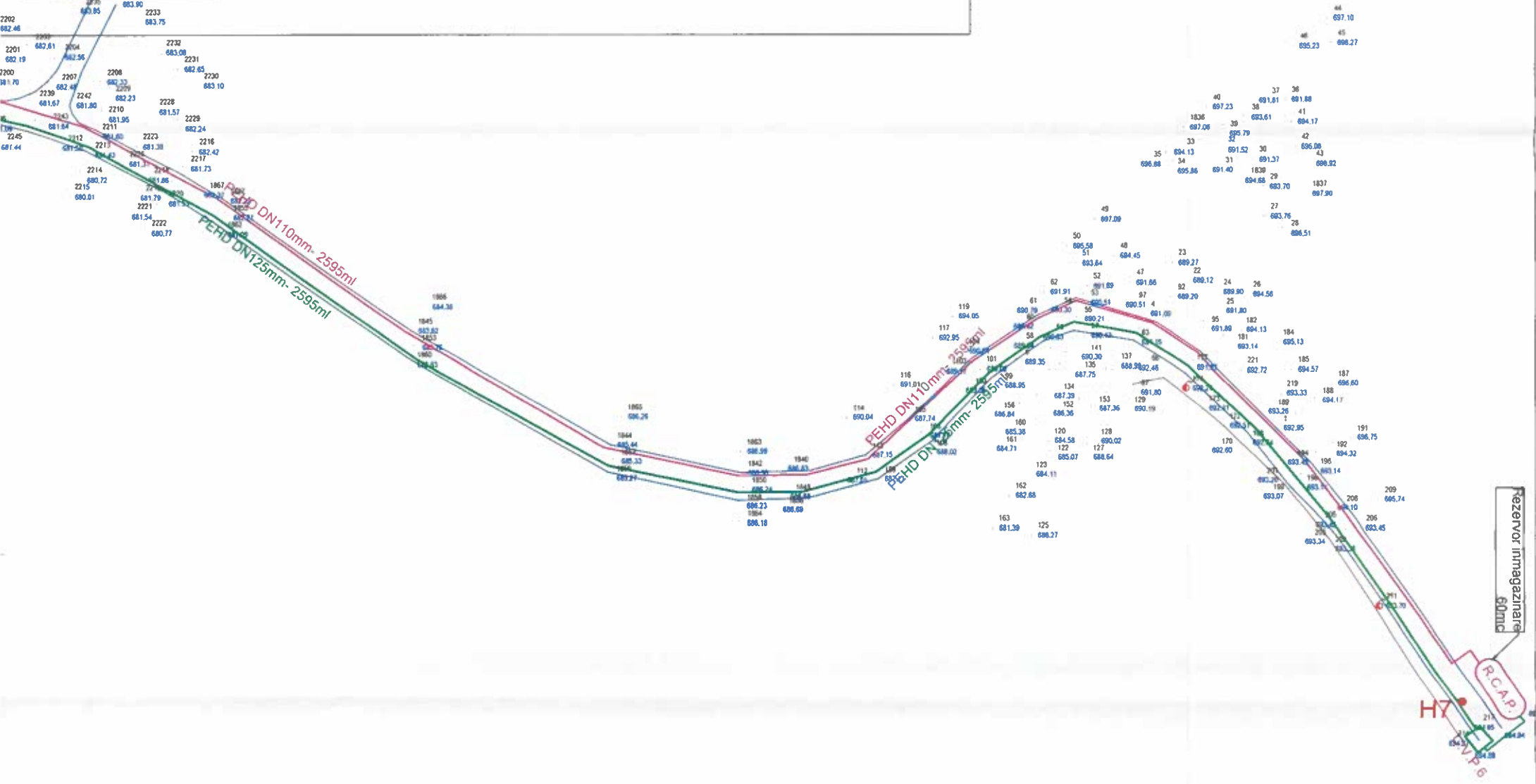
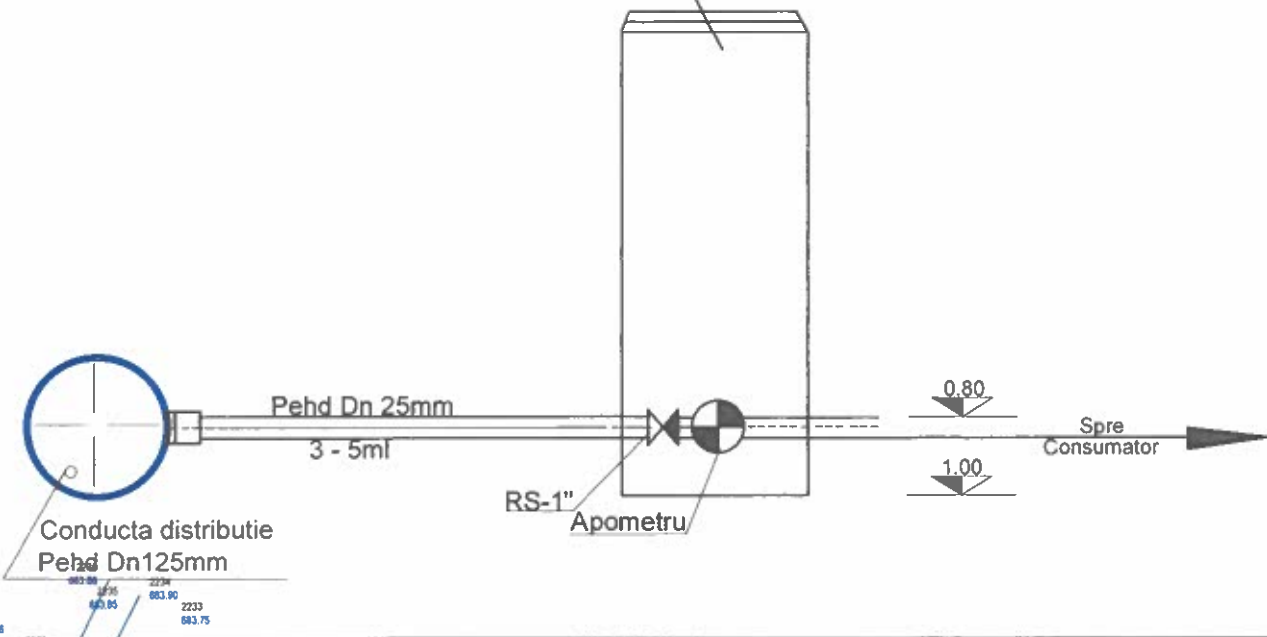


LEGENDA

	Retea distributie PEHD DN 125mm - 2595 ml
	Retea aductiune PEHD DN 125mm - 2595 ml
	C.V.P. Camin vane proiectat
	C.V.E. Camin vane existent
	H Hidrant suprateran Dn 80

VERIFICATOR EXPERT	SEMNATURA	CERINTA	REFERAT NR.	DATA
 S.C. GENYMAR 2008 SRL J17/1517/2008 RO 24301140 Tel.0747457388			Beneficiar: U.A.T. COMUNA TULNICI	Proiect Nr. 05/2024
SEF PROIECT	Ing. Potec N. Petrisor	SCARA	Titlu proiect: Construire retele utilitati (apa si canalizare) Str. Calin, Sat Gresu si Str. Streiu, Sat Lepsa din comuna Tulnici Judetul Vrancea	Faza S.F.
PROIECTANT	Ing. Potec N. Petrisor	DATA	Titlu planşa: Strada Streiu- Lepsa	Planşa Nr. A7
DESENAT	Ing. Potec N. Petrisor	2024	Plan de situatie retele apa potabila	

Camin bransament

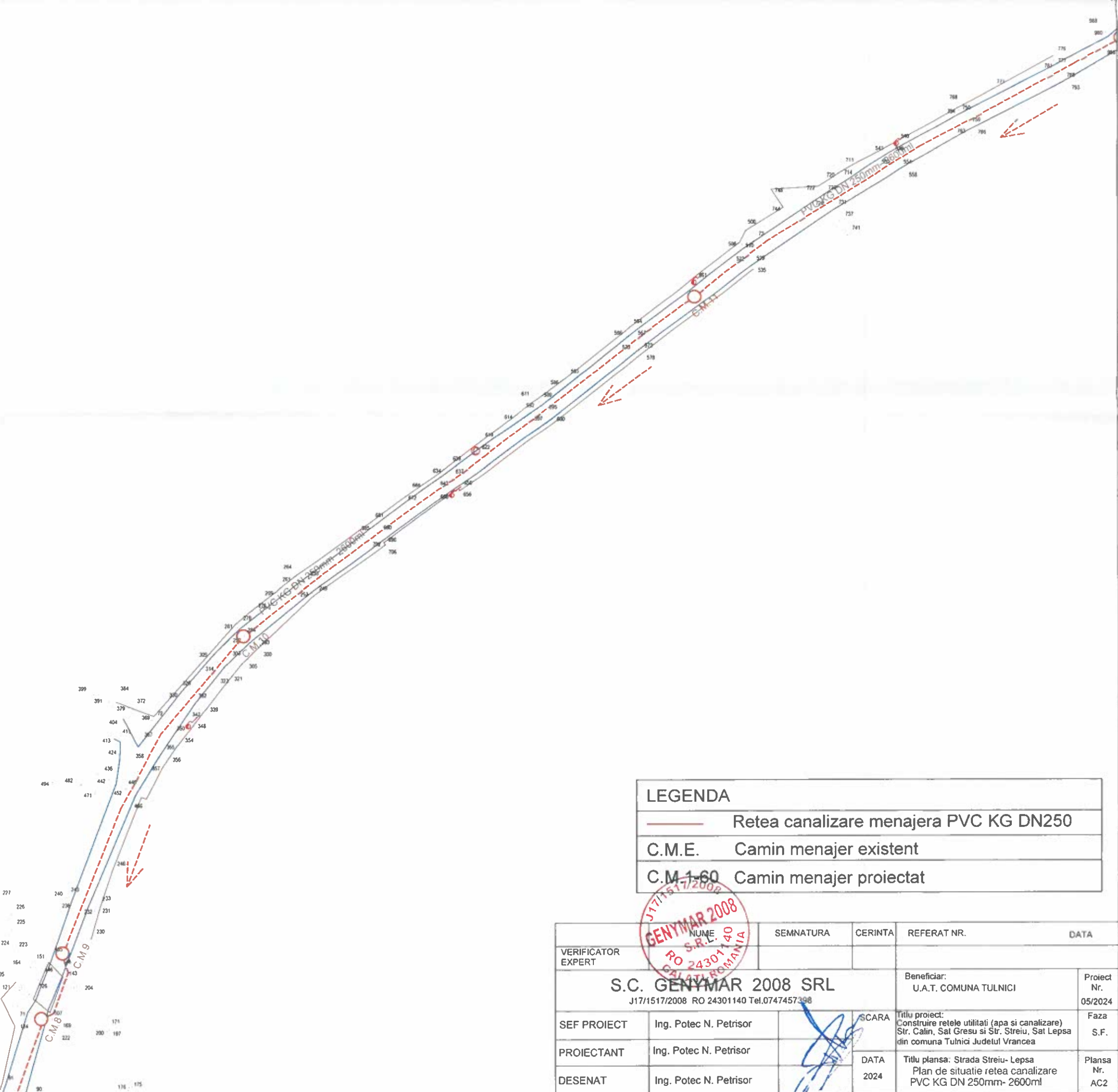
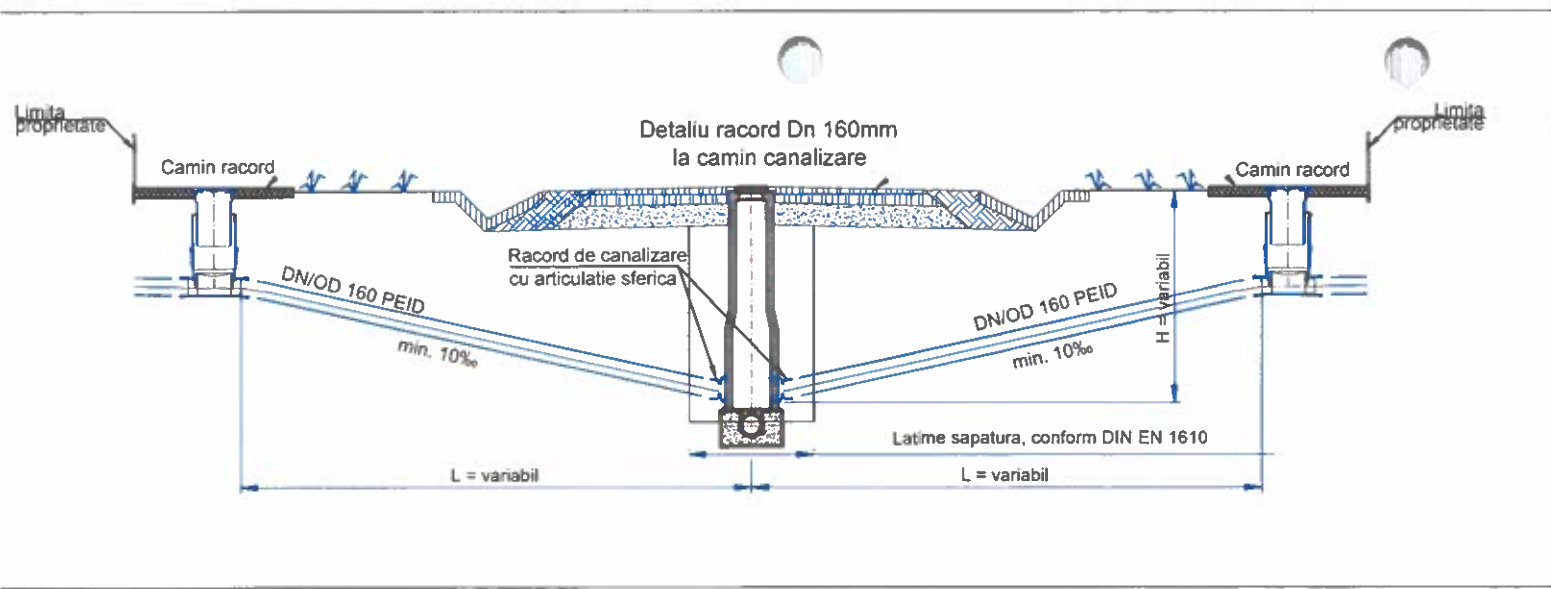


LEGENDA

—	Retea distributie PEHD DN 125mm - 2595 ml
—	Retea aductiune PEHD DN 125mm - 2595 ml
—	C.V.P. Camin vane proiectat
—	C.V.E. Camin vane existent
H	Hidrant suprateran Dn 80

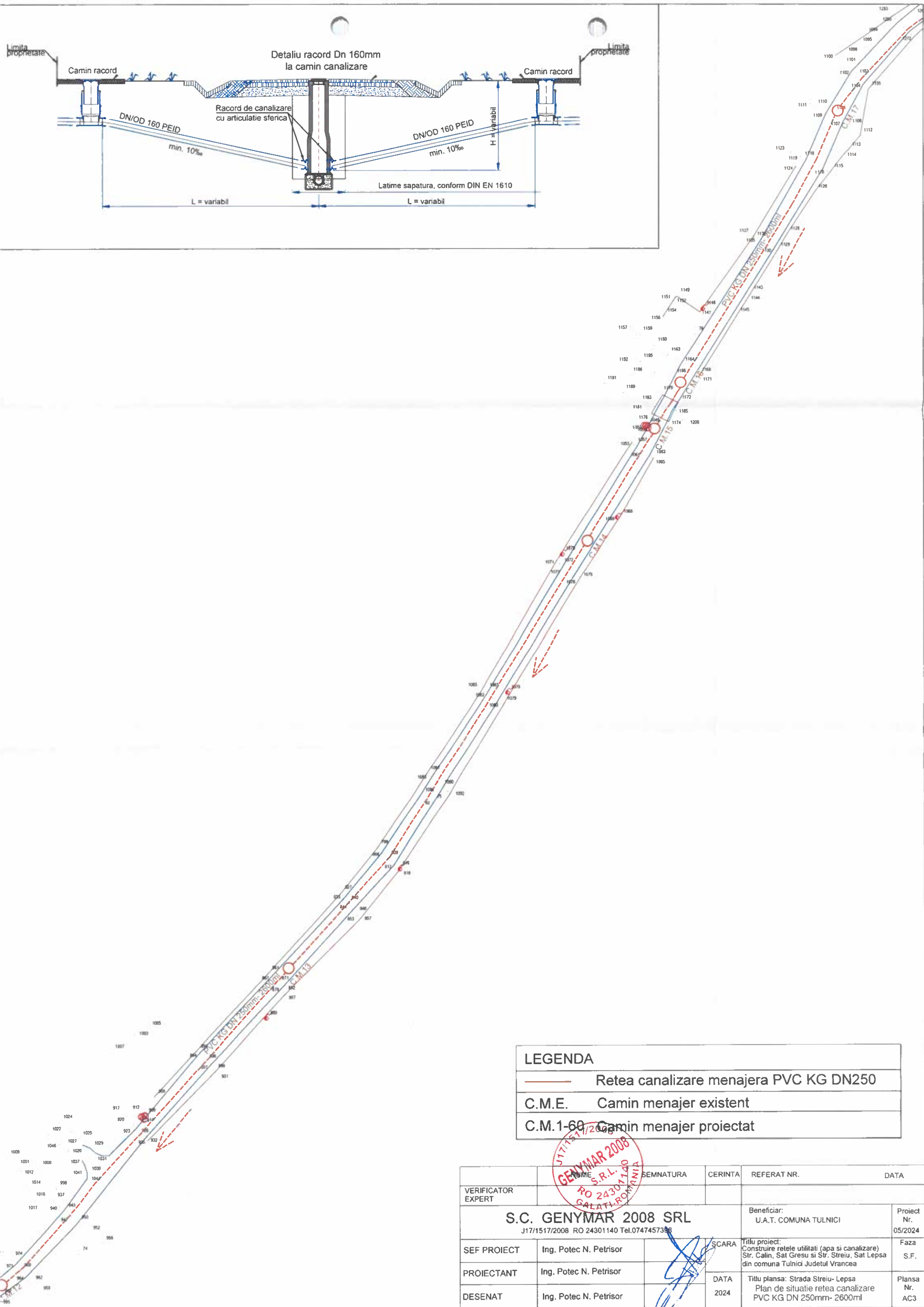
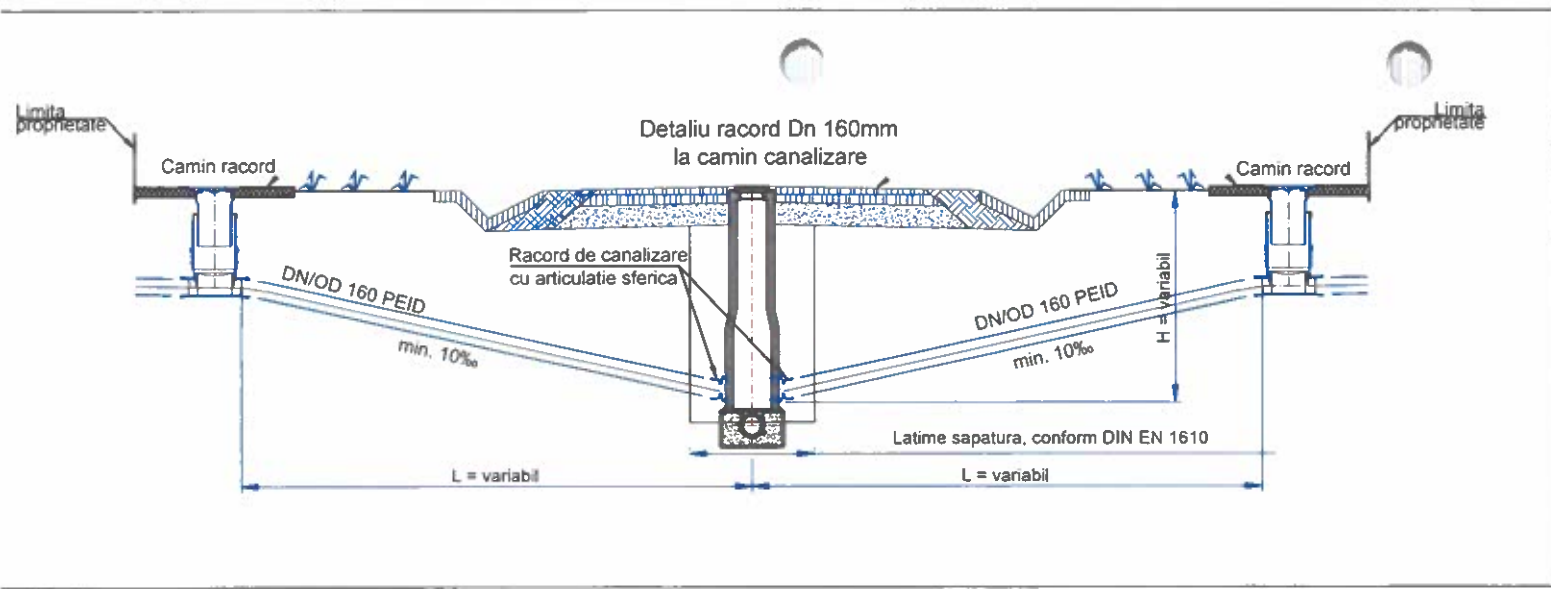


VERIFICATOR EXPERT	SEMNATURA	CERINTA	REFERAT NR.	DATA	
S.C. GENYMAR 2008 SRL J17/1517/2008 RO 24301140 Tel.0747457398			Beneficiar: U.A.T. COMUNA TULNICI	Proiect Nr. 05/2024	
SEF PROIECT	Ing. Potec N. Petrisor		SCARA	Titlu proiect: Construire retele utilitati (apa si canalizare) Str. Calin, Sat Gresu si Str. Streiu, Sat Lepsa din comuna Tulnici Judetul Vrancea	Faza S.F.
PROIECTANT	Ing. Potec N. Petrisor		DATA	2024	Titlu plansa: Strada Streiu- Lepsa Plan de situatie retele apa potabila
DESENAT	Ing. Potec N. Petrisor				



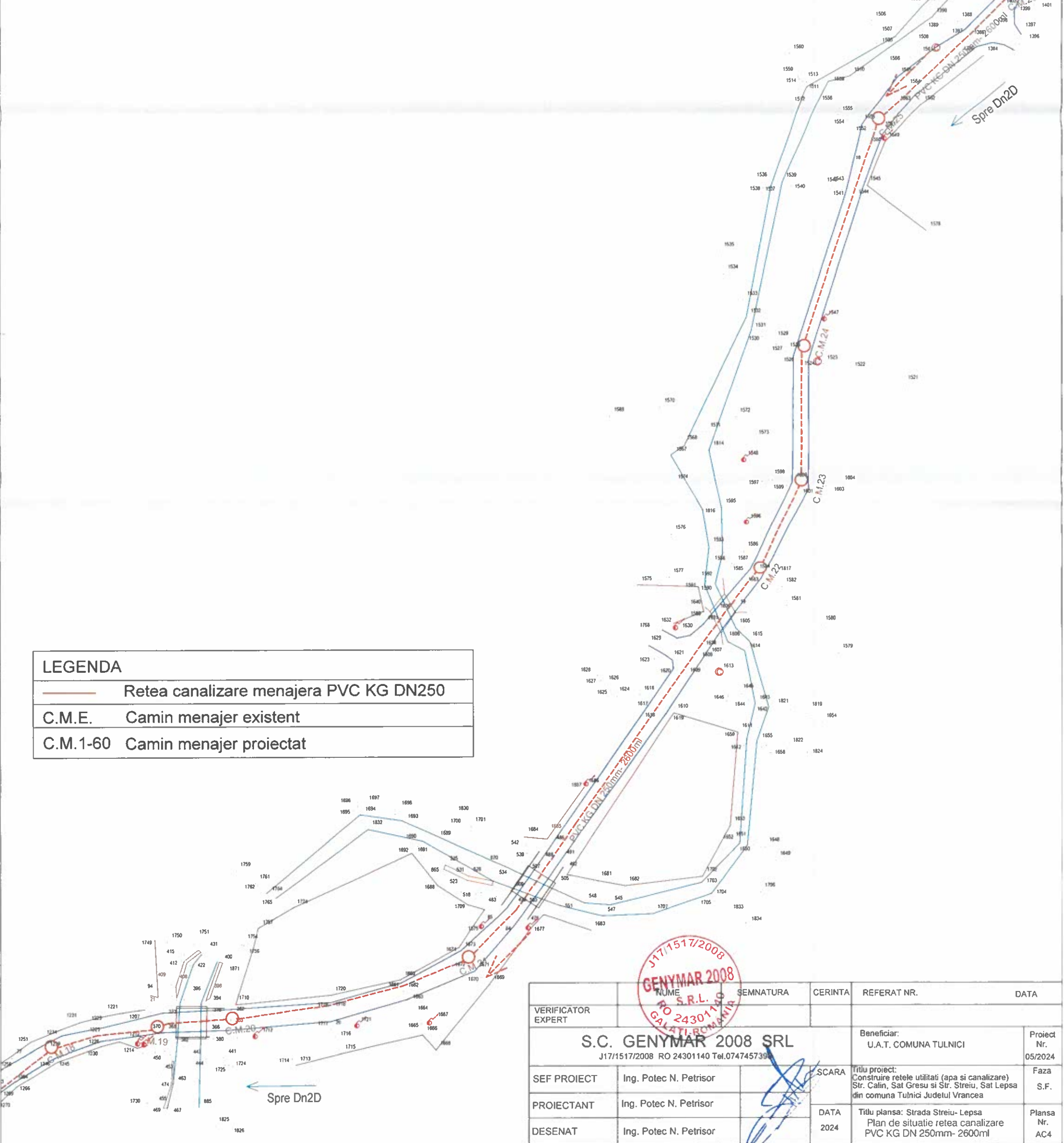
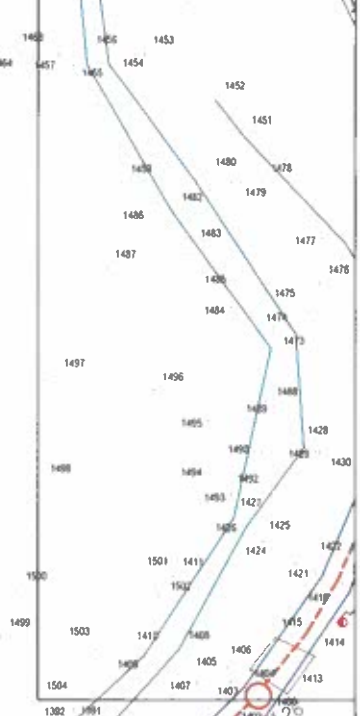
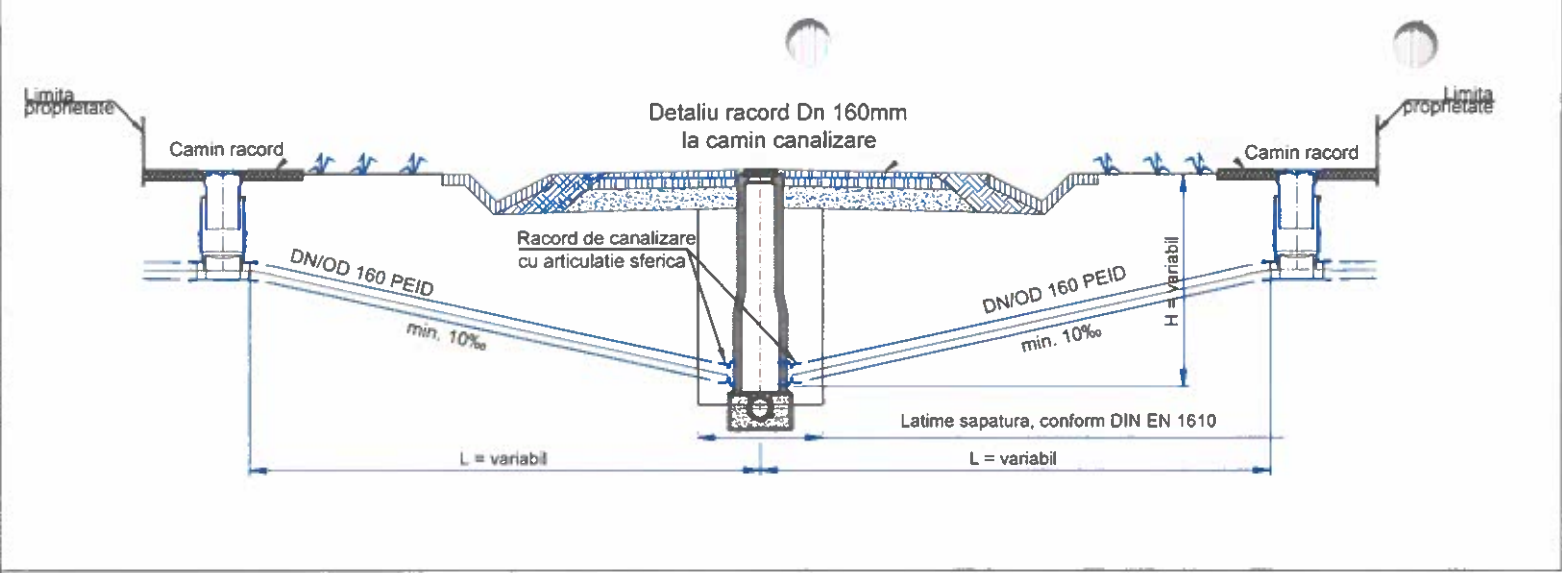
LEGENDA	
	Retea canalizare menajera PVC KG DN250
	C.M.E. Camin menajer existent
	C.M. 1-60 Camin menajer proiectat

VERIFICATOR EXPERT	NUME	SEMNATURA	CERINTA	REFERAT NR.	DATA
	S.C. GENYMAR 2008 SRL J17/1517/2008 RO 24301140 Tel.0747457398			Beneficiar: U.A.T. COMUNA TULNICI	Proiect Nr. 05/2024
SEF PROIECT	Ing. Potec N. Petrisor		SCARA	Titlu proiect: Construire retele utilitatii (apa si canalizare) Str. Calin, Sat Gresu si Str. Streiu, Sat Lepsa din comuna Tulnici Judetul Vrancea	Faza S.F.
PROIECTANT	Ing. Potec N. Petrisor		DATA	Titlu plansa: Strada Streiu- Lepsa Plan de situatie retea canalizare PVC KG DN 250mm- 2600ml	Plansa Nr. AC2
DESENAT	Ing. Potec N. Petrisor		2024		



LEGENDA	
	Retea canalizare menajera PVC KG DN250
	C.M.E. Camin menajer existent
	C.M.1-60 Camin menajer proiectat

VERIFICATOR EXPERT	SEMNATURA	CERINTA	REFERAT NR.	DATA	
S.C. GENYMAR 2008 SRL <small>J17/1517/2008 RO 24301140 Tel.0747457398</small>			Beneficiar: U.A.T. COMUNA TULNICI	Proiect Nr. 05/2024	
SEF PROIECT	Ing. Potec N. Petrisor	 SCARA	Titlu proiect: Construire retele utilitati (apa si canalizare) Str. Calin, Sat Gresu si Str. Streiu, Sat Lepsa din comuna Tulnici Judetul Vrancea	Faza S.F.	
PROIECTANT	Ing. Potec N. Petrisor			DATA 2024	Plansa Nr. AC3
DESENAT	Ing. Potec N. Petrisor				



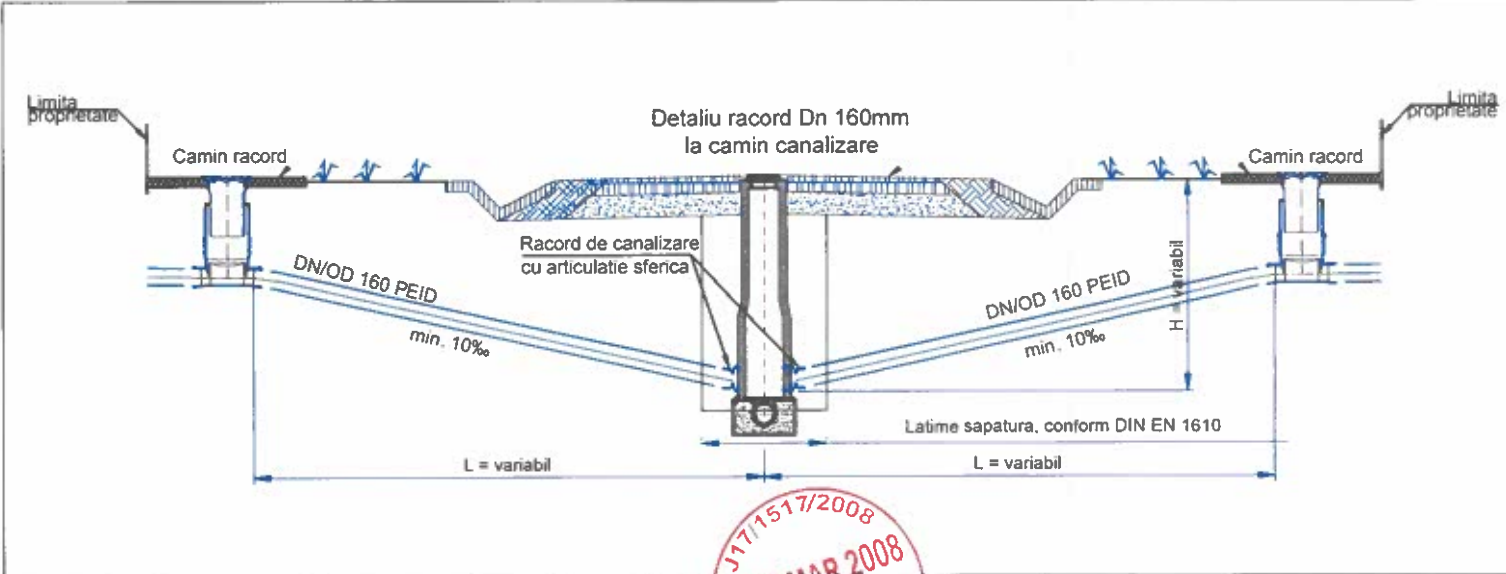
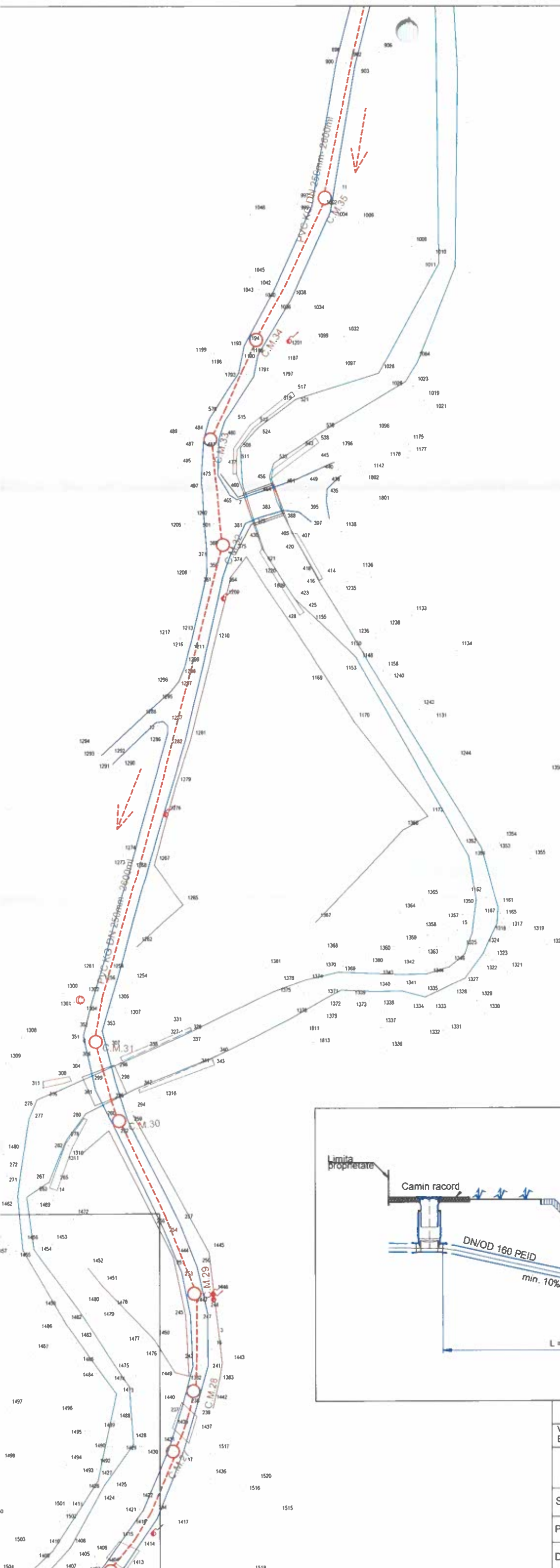
LEGENDA	
	Retea canalizare menajera PVC KG DN250
	C.M.E. Camin menajer existent
	C.M.1-60 Camin menajer proiectat



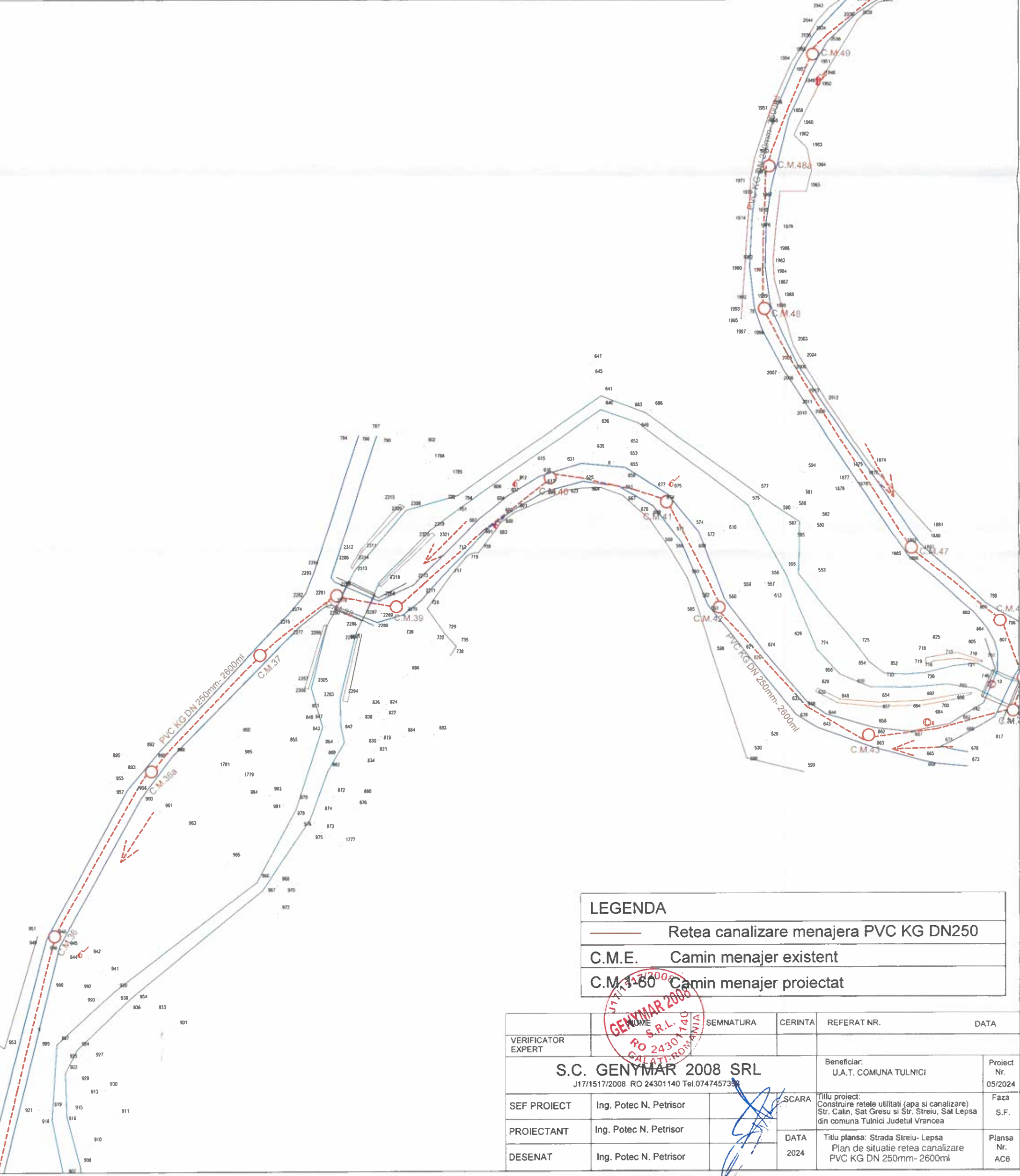
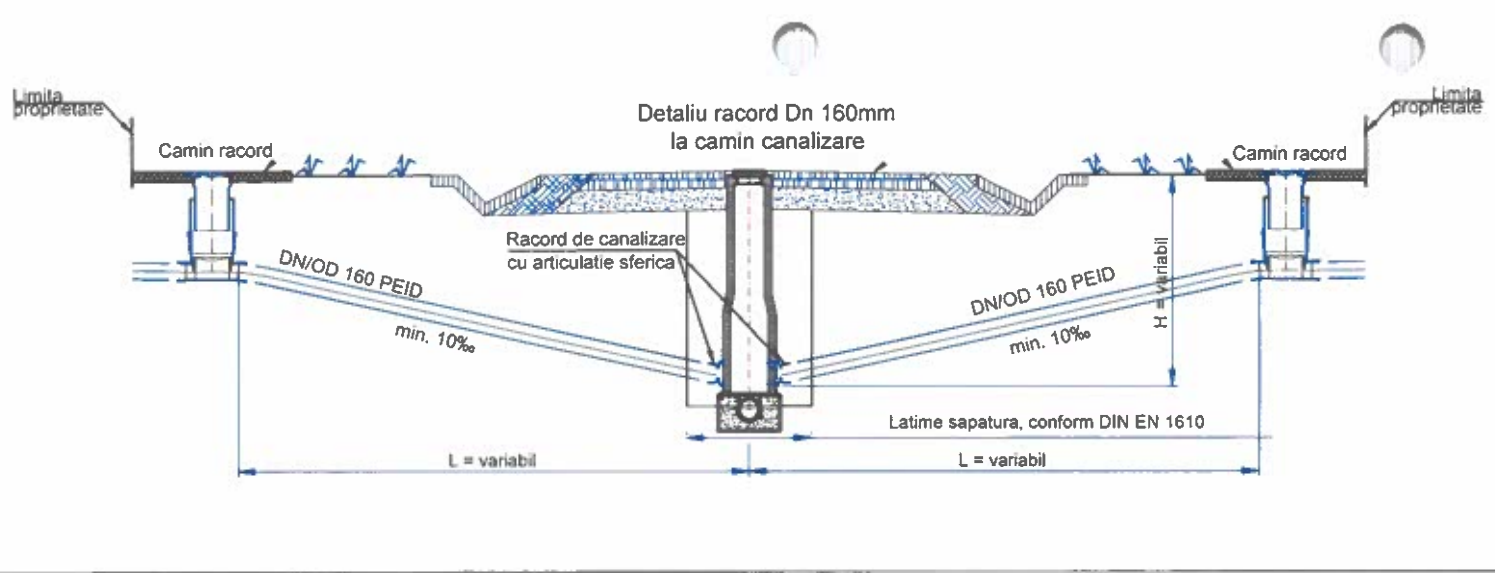
VERIFICATOR EXPERT	SEMNATURA	CERINTA	REFERAT NR.	DATA
S.C. GENYMAR 2008 SRL J17/1517/2008 RO 24301140 Tel.074745739			Beneficiar: U.A.T. COMUNA TULNICI	Proiect Nr. 05/2024
SEF PROIECT	Ing. Potec N. Petrisor	SCARA	Titlu proiect: Construire retele utilitatii (apa si canalizare) Str. Calin, Sat Gresu si Str. Streiu, Sat Lepsa din comuna Tulnici Judetul Vrancea	Faza S.F.
PROIECTANT	Ing. Potec N. Petrisor			Plansa Nr. AC4
DESENAT	Ing. Potec N. Petrisor			DATA 2024

LEGENDA

- Retea canalizare menajera PVC KG DN250
- C.M.E. Camin menajer existent
- C.M.1-60 Camin menajer proiectat



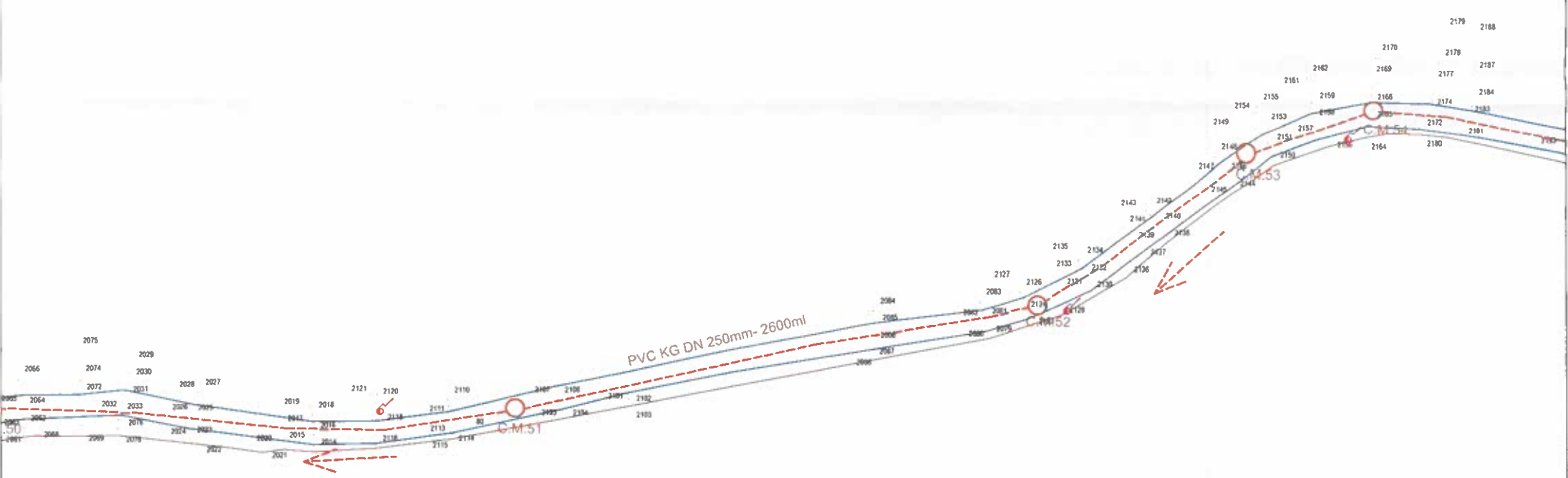
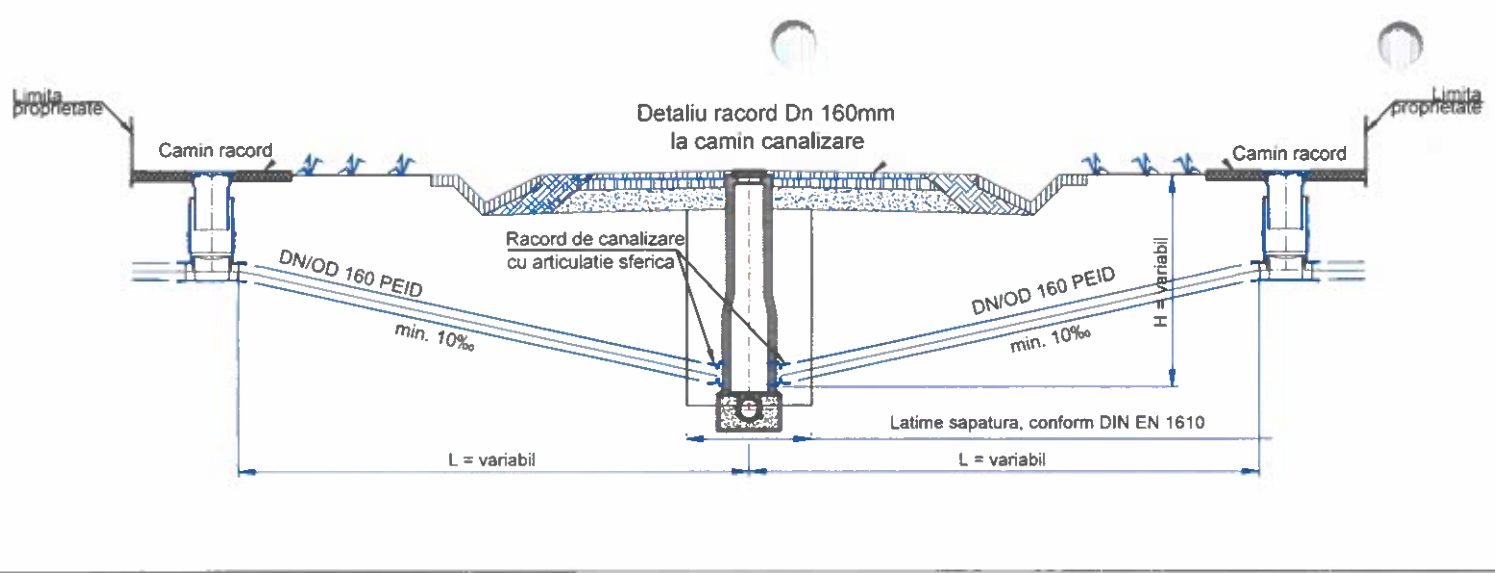
VERIFICATOR EXPERT	SEMNATURA	CERINTA	REFERAT NR.	DATA
S.C. GENYMAR 2008 SRL J17/1517/2008 RO 24301140 Tel.0747457398			Beneficiar: U.A.T. COMUNA TULNICI	Proiect Nr. 05/2024
SEF PROIECT	Ing. Potec N. Petrisor		SCARA	Titlu proiect: Construire retele utilitati (apa si canalizare) Str. Calin, Sat Gresu si Str. Streiu, Sat Lepsa din comuna Tulnici Judetul Vrancea
PROIECTANT	Ing. Potec N. Petrisor			Faza S.F.
DESENAT	Ing. Potec N. Petrisor		DATA 2024	Plansa Nr. AC5



LEGENDA

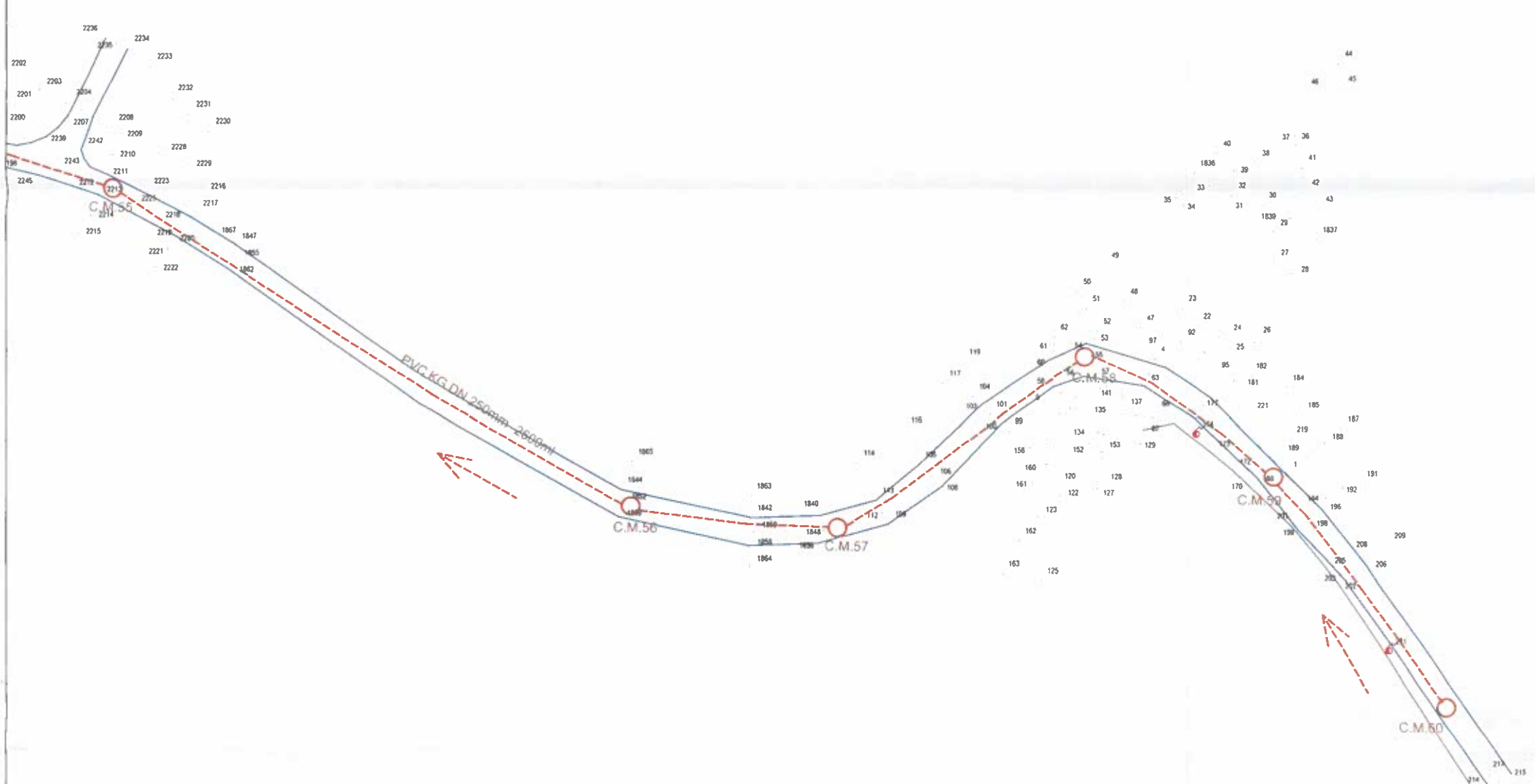
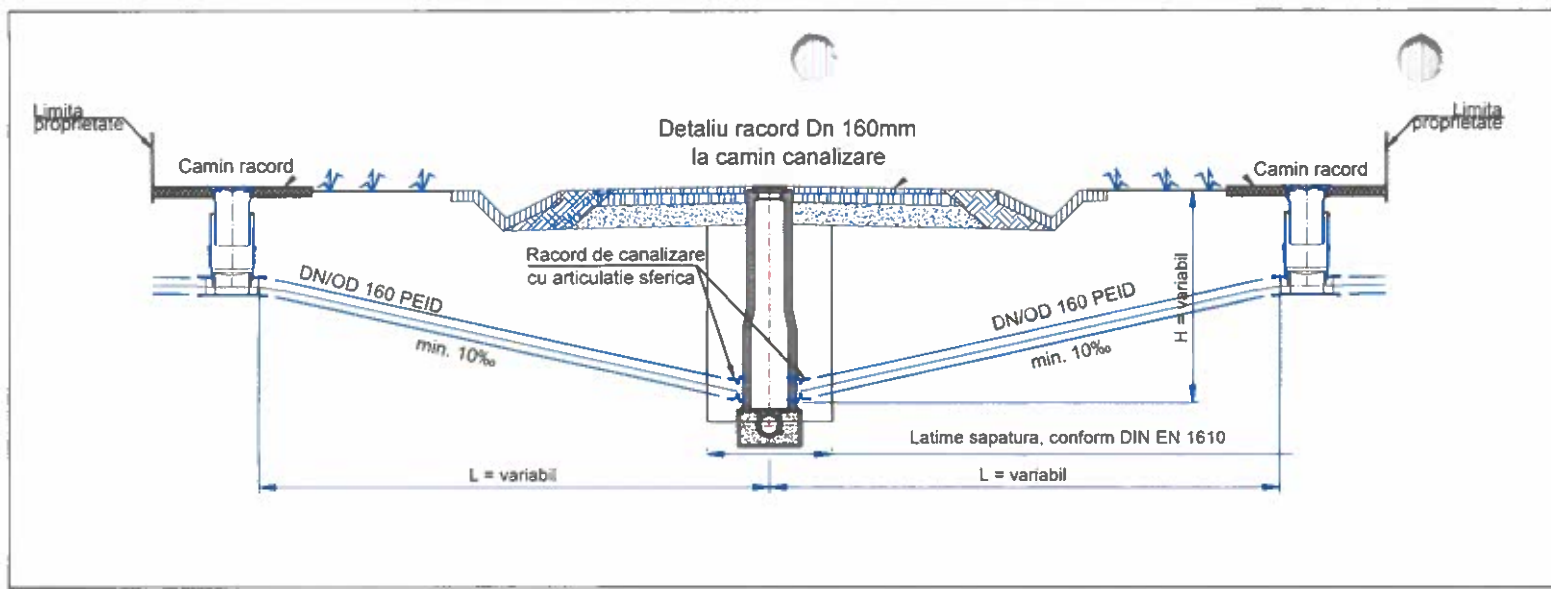
	Retea canalizare menajera PVC KG DN250
	C.M.E. Camin menajer existent
	C.M. 36-49 Camin menajer proiectat

VERIFICATOR EXPERT	SEMNATURA	CERINTA	REFERAT NR.	DATA
S.C. GENYMAR 2008 SRL J17/1517/2008 RO 24301140 Tel.0747457398			Beneficiar: U.A.T. COMUNA TULNICI	Proiect Nr. 05/2024
SEF PROIECT	Ing. Potec N. Petrisor	SCARA	Titlu proiect: Construire retele utilitatii (apa si canalizare) Str. Calin, Sat Gresu si Str. Streiu, Sat Lepsa din comuna Tulnici Judetul Vrancea	
PROIECTANT	Ing. Potec N. Petrisor	DATA	2024	Faza S.F.
DESENAT	Ing. Potec N. Petrisor			Plansa Nr. AC6



LEGENDA	
	Retea canalizare menajera PVC KG DN250
	C.M.E. Camin menajer existent
	C.M.1-60 Camin menajer proiectat

VERIFICATOR EXPERT	SEMNATURA	CERINTA	REFERAT NR.	DATA	
S.C. GENYMAR 2008 SRL J17/1517/2008 RO 24301140 Tel.0747457336			Beneficiar: U.A.T. COMUNA TULNICI	Proiect Nr. 05/2024	
SEF PROIECT	Ing. Potec N. Petrisor		SCARA	Titlu proiect: Construire retele utilitati (apa si canalizare) Str. Calin, Sat Gresu si Str. Streiu, Sat Lepsa din comuna Tulnici Judetul Vrancea	Faza S.F.
PROIECTANT	Ing. Potec N. Petrisor		DATA	Titlu plansa: Strada Streiu- Lepsa Plan de situatie retea canalizare PVC KG DN 250mm- 2600ml	Plansa Nr. AC7
DESENAT	Ing. Potec N. Petrisor		2024		



LEGENDA	
	Retea canalizare menajera PVC KG DN250
	C.M.E. Camin menajer existent
	C.M.160 Camin menajer proiectat

VERIFICATOR EXPERT	NUME	SEMNAURA	CERINTA	REFERAT NR.	DATA
	S.C. GENYMAR 2008 SRL J17/1517/2008 RO 24301140 Tel.0747457308			Beneficiar: U.A.T. COMUNA TULNICI	Proiect Nr. 05/2024
SEF PROIECT	Ing. Potec N. Petrisor		SCARA	Titlu proiect: Construire retele utilitatii (apa si canalizare) Str. Calin, Sat Gresu si Str. Streiu, Sat Lepsa din comuna Tulnici Judetul Vrancea	
PROIECTANT	Ing. Potec N. Petrisor		DATA	Faza S.F.	
DESENAT	Ing. Potec N. Petrisor		2024	Titlu planşa: Strada Streiu- Lepsa Plan de situatie retea canalizare PVC KG DN 250mm- 2600ml	
					Planşa Nr. AC8