



Unitatea de Implementare a
Proiectului LIFE19NAT/RO/000023



Anunt/ Solicitare de oferta

Agentia pentru Protectia Mediului Vrancea, titular al proiectului **LIFE19NAT/RO/000023-Conservarea insectelor saproxilice in Carpați**, in calitate de autoritate contractanta, realizeaza un studiu de piata privind ofertele de pret, in vederea in vederea achizitionarii unor servicii de realizare si instalare pe raza Parcului Natural Putna Vrancea a panourilor de informare si structurilor din lemn cu rol informativ/educativ eferente unor trasee educative și a unui spațiu expozițional temporar, în cadrul proiectului: „Conservarea gândacilor saproxilici în Carpați” (LIFE Rosalia)” (Cod CPV 45422100-2, Lucrari in lemn si Cod CPV 35261000-1, Panouri de informare)

Valoarea estimata a achizitiei este de: 84033 lei la care se adauga 15967 lei TVA.

Durata de prestare estimata: data semnarii contractului – 15 septembrie 2023

Modalitatea de achizitie conform legii: *Achizitie directa* (prin intermediul catalogului electronic SICAP)

Criteriul de atribuire: *Cel mai bun pret*

Termenul de valabilitate al ofertei: 10 zile de la data limita de depunere a ofertei

Prestarea serviciilor se face pe baza contractului si a comenzii din SICAP

Plata: cu ordin de plata prin Trezorerie in 30 zile

Pretul ofertat va fi pretul total exprimat in lei, fara TVA si trebuie sa se incadreze in valoarea estimata a achizitiei.

Oferta de pret va include toate cheltuielile necesare prestarii serviciilor mentionate.

Oferta trebuie sa respecte urmatoarele cerinte

- Propunerea financiara trebuie sa se incadreze in valoarea estimate a achizitiei;
- Propunerea tehnica trebuie sa respecte cerintele tehnice minimale specificate in Caietul de sarcini.
- Oferta tehnica si cea financiara se vor depune fizic la sediul Agentiei pentru Protectia Mediului Vrancea str. Dinicu Golescu, nr. 2, Focsani, Vrancea sau online la adresa de email: vrancealife@yahoo.co.uk pana la data de 17 martie 2023 ora 16
- Operatorul economic desemnat castigator trebuie sa aiba cont deschis la Trezorerie.

Va fi desemnata oferta castigatoare, oferta care indeplineste cerintele solicitate de autoritatea contractanta si care are cel mai bun pret.

In situatia in care, ofertele clasate pe primul loc au preturi egale, autoritatea contractanta va solicita reofertare in plic inchis, in vederea departajarii ofertelor.

MINISTERUL MEDIULUI, APELOR ȘI PĂDURILOR
AGENȚIA NAȚIONALĂ PENTRU PROTECȚIA MEDIULUI
AGENȚIA PENTRU PROTECȚIA MEDIULUI VRANCEA



Unitatea de Implementare a
Proiectului LIFE19NAT/RO/000023



Pentru alte informatii suplimentare cu privire la aceasta achizitie nu ezitati sa ne contactati la sediul Agentiei pentru Protectia Mediului Vrancea, str. Dinicu Golescu, nr. 2, Focsani, Vrancea, sau prin email: vrancealife@yahoo.co.uk persoana de contact dl. Silviu Chiriac, tel: 0727774144.

In speranta unei colaborari, va multumim!

Director Executiv,
Valentin LOGODINSCHI

Manager proiect Life ROSalia,
Silviu CHIRIAC



Unitatea de Implementare a
Proiectului LIFE19NAT/RO/000023



CAIET DE SARCINI

pentru achiziție servicii de realizare și instalare pe raza Parcului Natural Putna Vrancea a panourilor de informare și structurilor din lemn cu rol informativ/educativ eferente unor trasee educative și a unui spațiu expozițional temporar, în cadrul proiectului:
„Conservarea gândacilor saproxilici în Carpați” (LIFE Rosalia)”

Cod CPV 45422100-2, Lucrari in lemn
Cod CPV 35261000-1, Panouri de informare

1. INTRODUCERE

Prezentul caiet de sarcini face parte integrantă din documentația de atribuire și constituie ansamblul cerințelor pe baza cărora se elaborează de către fiecare ofertant propunerea tehnică. Cerințele impuse vor fi considerate ca fiind minimale.

În acest sens, orice ofertă prezentată care se abate de la prevederile Caietului de sarcini va fi luată în considerare numai în măsura în care propunerea tehnică presupune asigurarea unui nivel calitativ superior cerințelor minimale din Caietul de sarcini. Oferta de produse cu caracteristici tehnice inferioare celor prevăzute în caietul de sarcini sau care nu satisface cerințele caietului de sarcini va fi declarată ofertă neconformă și va fi respinsă.

Caietul de sarcini conține, în mod obligatoriu, specificații tehnice. Acestea definesc, după caz și fără a se limita la cele ce urmează, caracteristici referitoare la nivelul calitativ, tehnic și de performanță, siguranța în exploatare, dimensiuni, precum și sisteme de asigurare a calității, terminologie, simboluri, teste și metode de testare, ambalare, etichetare, marcare, condițiile pentru certificarea conformității cu standardele relevante sau altele asemenea.

În cadrul acestei proceduri, Agenția pentru Protecția Mediului Vrancea îndeplinește rolul de autoritate contractantă, respectiv, serviciile ce urmează a fi achiziționate sunt necesare derulării activităților din cadrul proiectului „Conservarea insectelor saproxilice în Carpați” (LIFE19NAT/RO/000023 – LIFE ROSalia) finanțat de Comisia Europeană și Ministerul Mediului, Apelor și Pădurilor.

2. CONTEXTUL REALIZĂRII ACESTEI ACHIZIȚII DE SERVICII

Autoritatea contractantă lansează prezenta procedură pentru achiziționarea unor servicii de producție de filme de informare – cod CPV 92111250-0 în cadrul proiectului „Conservarea insectelor saproxilice în Carpați” (LIFE19NAT/RO/000023 – LIFE ROSalia).

Obiectul prezentului contract face parte integrată din obiectivele asumate în cadrul proiectului LIFE19NAT/RO/000023 - Conservarea insectelor saproxilice în Carpați.

MINISTERUL MEDIULUI, APELOR ȘI PĂDURILOR
AGENȚIA NAȚIONALĂ PENTRU PROTECȚIA MEDIULUI
AGENȚIA PENTRU PROTECȚIA MEDIULUI VRANCEA



Unitatea de Implementare a
Proiectului LIFE19NAT/RO/000023



Scopul proiectului este stoparea și inversarea tendinței de pierdere a habitatelor speciilor de coleoptere saproxilice cu areal în Carpați, protejate prin Directiva Habitate, prin demonstrarea unor acțiuni de conservare pentru creșterea conectivității habitatelor favorabile în ROSCI0208 Putna Vrancea (Parcul Natural Putna-Vrancea) și replicarea activităților cele mai potrivite în alte situri Natura 2000 din România.

Obiectivele proiectului sunt:

- creșterea conectivității între parcelele cu păduri seculare din Carpați prin îmbunătățirea condițiilor de habitat pentru coleopterele saproxilice protejate în 22 zone din situl Natura 2000 Putna-Vrancea;
- creșterea conștientizării rolului coleopterele saproxilice protejate și a habitatelor în care acestea se dezvoltă pentru menținerea biodiversității și a unei stări fitosanitare bune a fondului forestier, precum și creșterea implicării factorilor interesați în activitățile de protecție a acestor specii cheie;
- actualizarea practicilor de protecție a comunităților de coleoptere saproxilice utilizate de factorii interesați de conservarea biodiversității și managementul fondului forestier din arealul proiectului și din România, precum și transferul și replicarea tehnicilor cele mai potrivite în alte zone;
- elaborarea și aprobarea unui plan național de acțiune pentru speciile de coleoptere saproxilice cu areal în Carpați protejate prin Directiva Habitate (*Rosalia alpina* - croitorul alpin, *Osmoderma eremita* - gândacul sihastru, *Cerambyx cerdo* - croitorul mare al stejarului, *Morimus funereus* - croitorul cenușiu și *Lucanus cervus* - rădașca), ca metodă de promovare a utilizării pe scară largă a unor măsuri active de conservare.

Diseminarea rezultatelor este o obligație contractuală a beneficiarilor Programului LIFE pentru mediu și politici climatice al Uniunii Europene. Proiectele finanțate prin intermediul acestui program prezintă potențial de transferabilitate în ceea ce privește inițiativele, practicile, tehnologiile sau produsele dezvoltate, aplicabile în situații similare, mai ales dacă sunt efectuate în scopuri demonstrative. Prin urmare, diseminarea este considerată o parte importantă a oricărui proiect LIFE.

LIFE este un instrument financiar pentru Mediu și Natură lansat în anul 1992. Prin intermediul acestuia sunt cofinanțate proiecte de bune practici sau proiecte demonstrative care aduc un plusvaloare la implementarea Directivelor Păsări și Habitate și a rețelei Natura 2000.

În scopul atingerii obiectivelor privind conștientizarea grupurilor de interes și a diseminării rezultatelor a fost propusă realizarea următoarelor:

TRASEE EDUCAȚIONALE

Pentru a conștientiza vizitatorii Parcului Natural Putna-Vrancea de existența insectelor saproxilice, a beneficiilor și a modului în care putem contribui la conservarea acestora au fost selectate două trasee care vor fi amplasate în zone cu un număr ridicat de turiști, în cadrul activității E2. Fiecare traseu va avea o lungime de 1 km și va fi marcat cu un panou mare la intrare, urmat de aproximativ 8 panouri mici/instalații interactive în care vor fi prezentate beneficiile și amenințări la adresa nevertebratelor saproxilice.

MINISTERUL MEDIULUI, APELOR ȘI PĂDURILOR
AGENȚIA NAȚIONALĂ PENTRU PROTECȚIA MEDIULUI
AGENȚIA PENTRU PROTECȚIA MEDIULUI VRANCEA



Unitatea de Implementare a
Proiectului LIFE19NAT/RO/000023



Termen realizare: 09/2023

Diseminare: pagina web a proiectului, populația locală, turiști

EXPOZIȚIE AMENAJATĂ ÎN CADRUL PUNCTULUI DE INFORMARE DE LA GURA TISITEI/LEPSA

Parte a activității E2, în vederea susținerii campaniei de conștientizare va fi realizată o mică expoziție prin instalarea în cadrul punctului de informare de la Gura Tișitei a unei replici a unui arbore veteran pentru a explica în detaliu importanța arborilor veterani pentru insectele saproxilice. Replica va fi interactivă pentru a putea implica vizitatorii în procesul educațional.

Caracteristici generale: o mică expoziție organizată în cadrul centrului de vizitare de la Gura Tisitei, conține replica interactivă a unui arbore veteran, cu toate explicațiile pentru evidențierea importanței speciilor de insecte saproxilice.

Termen realizare: 09/2023

Diseminare: pagina web a proiectului, Facebook, Twitter, populația locală, factorii interesați, turiști.

Produse pentru diseminare: 2 roll-up, 2 postere mari utilizate pentru identificarea speciilor de insecte saproxilice și arbori veterani, , un comunicat presă amenajare expoziție – septembrie 2023

2.1. INFORMAȚII DESPRE AUTORITATEA CONTRACTANTĂ

Denumire oficială: Agenția pentru Protecția Mediului Vrancea

Adresa: str. Dinicu Golescu, nr. 2, localitate Focșani, județ Vrancea, Telefon/ Fax: 0237216812/ 0237239584, email: vrancea.life@yahoo.co.uk

Tipul autorității contractante și activitatea principală: Unitate cu personalitate juridică

Agenția pentru Protecția Mediului Vrancea are ca obiectiv protejarea mediului înconjurător.

2.2 VALOAREA ESTIMATĂ A CONTRACTULUI

Valoarea maxima totală estimată a contractului este de **84033 lei la care se adauga 15967 lei TVA.**

Sursa de finanțare a contractului se compune din:

- Fonduri externe nerambursabile prevăzute în bugetul proiectului
- Fonduri ale bugetului de stat

3. OBIECTUL CONTRACTULUI

Obiectul prezentului contract de servicii este realizarea și instalarea pe raza Parcului Natural-Putna Vrancea a unor panouri de informare și a unor structuri din lemn cu rol informativ/educativ eferente unor trasee educative și a unui spațiu expozițional temporar, care conține spații de informare în cadrul proiectului: „Conservarea gândacilor saproxilici în Carpați” (LIFE Rosalia)”

Cod CPV 45422100-2, Lucrări în lemn

Cod CPV 35261000-1, Panouri de informare



Unitatea de Implementare a
Proiectului LIFE19NAT/RO/000023



4. PROPUNEREA FINANCIARĂ

Propunerea financiară trebuie să se încadreze în bugetul maxim disponibil pentru această achiziție.

5. Descrierea serviciilor

Pentru traseele educative serviciile prestate presupun realizarea și amplasarea a unor structuri educative și instalații interactive din lemn în lungul a două trasee educative. Prestatorul va asigura confecționarea și amplasarea în teren pe raza Parcului Natural Putna Vrancea a unui număr de 6 săgeți indicatoare de traseu, 8 panouri informative în plan înclinat, două panouri informative de mari dimensiuni și a 8 panouri/instalații interactive. Conținutul materialelor informative care vor fi expuse prin intermediul acestor panouri și instalații interactive va fi pus la dispoziție de autoritatea contractantă.

Serviciile de realizare a spațiului expozițional pentru natură constau în confecționarea și amplasarea în teren pe raza Parcului Natural Putna Vrancea a unei replici interactive a unui arbore veteran (bătrân), în jurul căruia va fi confecționat și amplasat un hotel pentru insecte de mari dimensiuni protejat printr-un acoperiș sprijinit pe stâlpi. Spațiul expozițional va fi completat de două rollup-uri și două postere de mari dimensiuni.

6. Locul de desfășurare a contractului

Atât spațiul expozițional cât și cele două trasee educative pentru natură ce vor fi realizate în cadrul proiectului Life ROSalia, vor fi amplasate în punctul Gura Tișiței, în Comuna Tulnici, satul Lepșa, în punctul Gura Tișiței, județ Vrancea.

Traseele educative sunt localizate în cuprinsul Rezervației Naturale Tișița. Cele două trasee educative au ca punct de plecare la Gura Tișiței, la intrarea în Rezervația Naturală Tișița unde va fi amenajat spațiul expozițional. Un traseu va fi amenajat de-a lungul râului Tișița, iar cel de-al doilea la zona de confluență între râurile Tișița și Putna. Traseele educative vor avea minim 2 km lungime și deplasarea se va face pe potecă îngustă prin pădure fiind accesibil doar la picior.

7. Durata contractului și termene de realizare

Contractul de servicii va avea ca dată de începere data semnării contractului, iar ca dată de încheiere 15 septembrie 2023.

8. Specificații tehnice pentru îndeplinirea contractului

Serviciile de realizare a două trasee educative constau în confecționarea și amplasarea în teren pe raza Parcului Natural Putna Vrancea a unui număr de 6 săgeți indicatoare de traseu, 8 panouri informative în plan înclinat, două panouri informative de mari dimensiuni și a 8 panouri/instalații interactive. Serviciile de realizare a spațiului expozițional constau în confecționarea și amplasarea în teren pe raza Parcului Natural Putna Vrancea a unei replici interactive a unui arbore veteran (bătrân), în jurul căruia va fi confecționat și amplasat un hotel pentru insecte de mari dimensiuni protejat printr-un



Unitatea de Implementare a
Proiectului LIFE19NAT/RO/000023



acoperiș sprijinit pe stâlpi. Spațiului expozițional va fi dotat de două rollup-uri și două postere de mari dimensiuni. Informațiile și grafica pentru realizarea printurilor pe panel din aluminiu cu protecție UV vor fi puse la dispoziția prestatorului în format electronic de către autoritatea contractantă. Locul amplasării tuturor componentelor confecționate de prestator va fi indicat de către autoritatea contractantă, iar prestatorul are obligația să respecte indicațiile.

6.1 Marcajul traseelor educative

Pentru marcarea în teren a traseelor educative vor fi confecționate și montate 6 săgeți indicatoare. Acestea vor fi realizate din panel de aluminiu având dimensiunea de 40x20 cm cu print UV și stâlp din lemn. Vor avea o înălțime totală de cca. 150 cm, din care cca. 120 cm vor fi deasupra solului și cca. 30 cm în sol. Pentru fixarea lor în sol se vor folosi lespezi de piatră/ciment, nisip, pietriș amplasate la baza stâlpilor (Fig.1).

Anterior fixării printurilor, stâlpii și săgețile indicatoare vor fi tratate pentru a preveni deteriorarea produsă de factorii naturali.

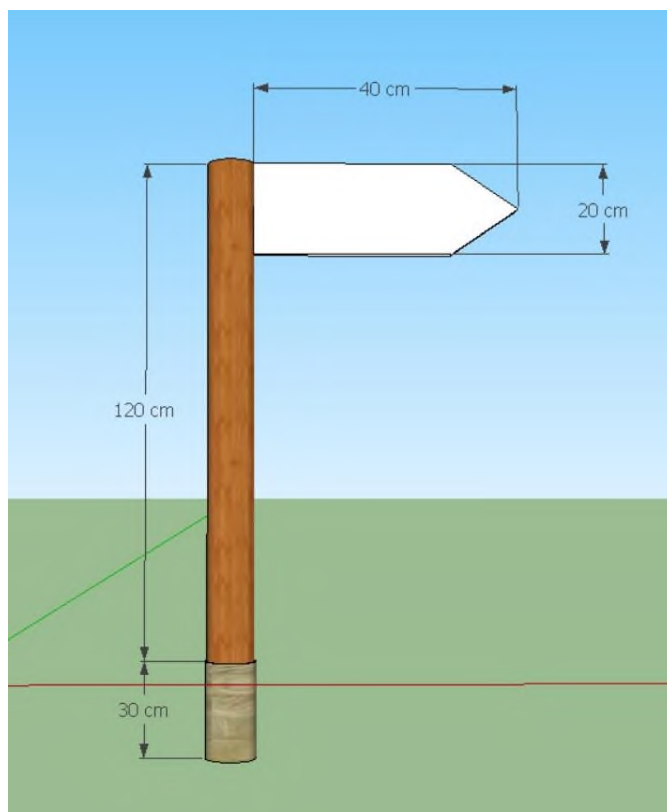


Fig.1 Caracteristicile tehnice ale săgeților indicatoare- detaliu



Unitatea de Implementare a
Proiectului LIFE19NAT/RO/000023



6.2 Traseele educative

Conțin 2 panouri informative de mari dimensiuni, 8 panouri informative în plan înclinat și 8 panouri/installații interactive cu următoarele caracteristici constructive:

2 panouri informative de mari dimensiuni vor fi confecționate din profile de lemn de 10x10 cm și scândură. Vor avea o înălțime totală de cca. 2,5 m de la sol și vor fi fixate în sol cca.50 cm printr-un suport metalic. Pe această structură va fi instalat panoul print pe panel aluminiu cu protecție contra razelor UV cu dimensiunea de 130x80 cm. Pentru fixarea printurilor pe scânduri se vor folosi rame din lemn și șuruburi. Suportii metalici de susținere a panourilor vor fi îngropați în pământ și imobilizați cu ciment, nisip, pietriș/lespezi de piatră. Anterior fixării panelului printat, stâlpii și scândurile care formează panourile vor fi tratate pentru a preveni deteriorarea produsă de factorii naturali. În partea superioară a panourilor vor fi amplasate apărători contra ploii confecționate din scândură și șindrilă bituminoasă, sau scândură intercalată (Fig 2).

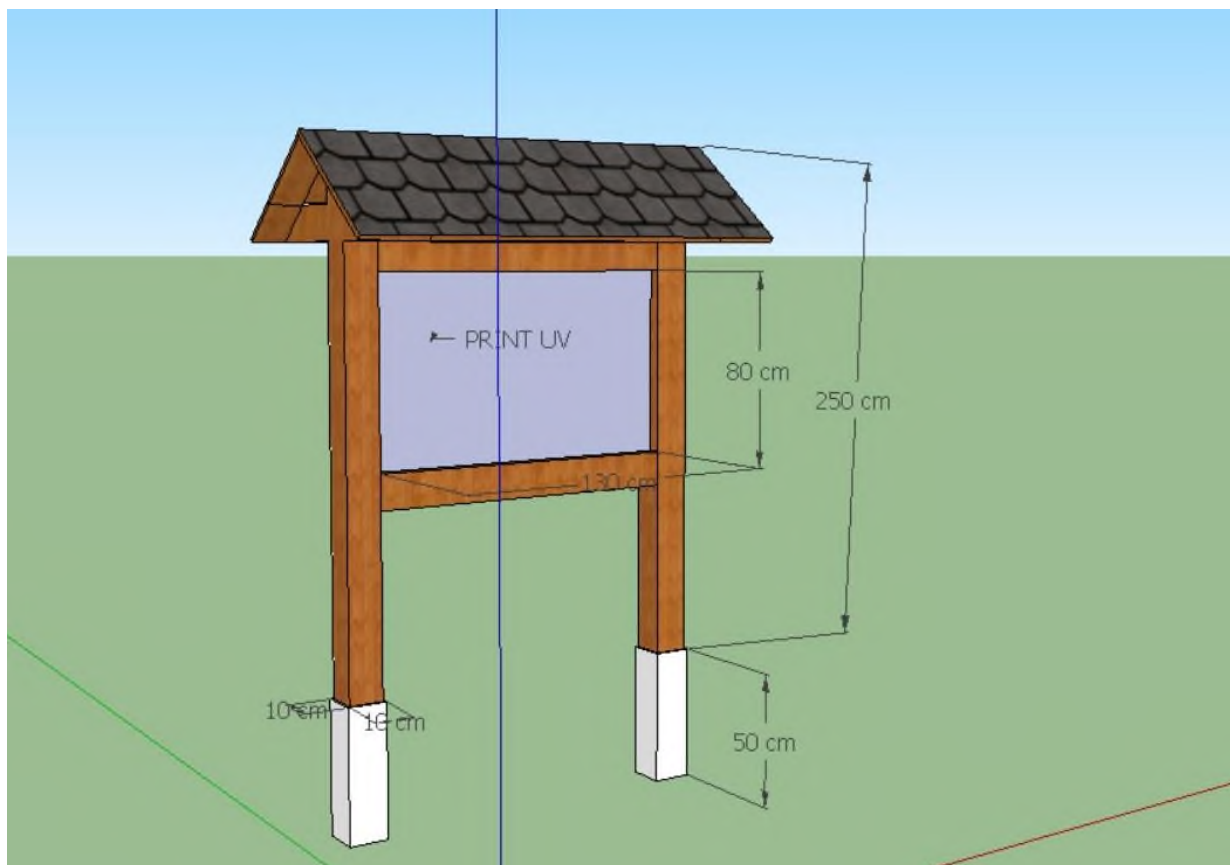


Fig. 2 panouri informative de mari dimensiuni



Unitatea de Implementare a
Proiectului LIFE19NAT/RO/000023



Cele 8 panouri informative plan înclinat format lanscape vor avea dimensiunile printurilor pe aluminiu de L90 x 160 și o înălțime totală de cca. 120cm de la sol. Structura panourilor va fi confecționată din țevă rectangulară de 40x40 mm și va fi fixată în sol cca. 30 cm fiind îmbrăcată pe 2- 3 laturi în lemn. Printurile pe aluminiu se vor fixa folosind șuruburi. Anterior fixării printurilor structura și lemnul vor fi vopsite respectiv tratate pentru a preveni deteriorarea produsă de factorii naturali. Fixarea lor în sol se va face folosind ciment, pietriș, nisip și lespezi de piatră (Fig. 4).



Fig. 3 Randare realistă panouri informative plan înclinat distribuite pe potecă- detaliu

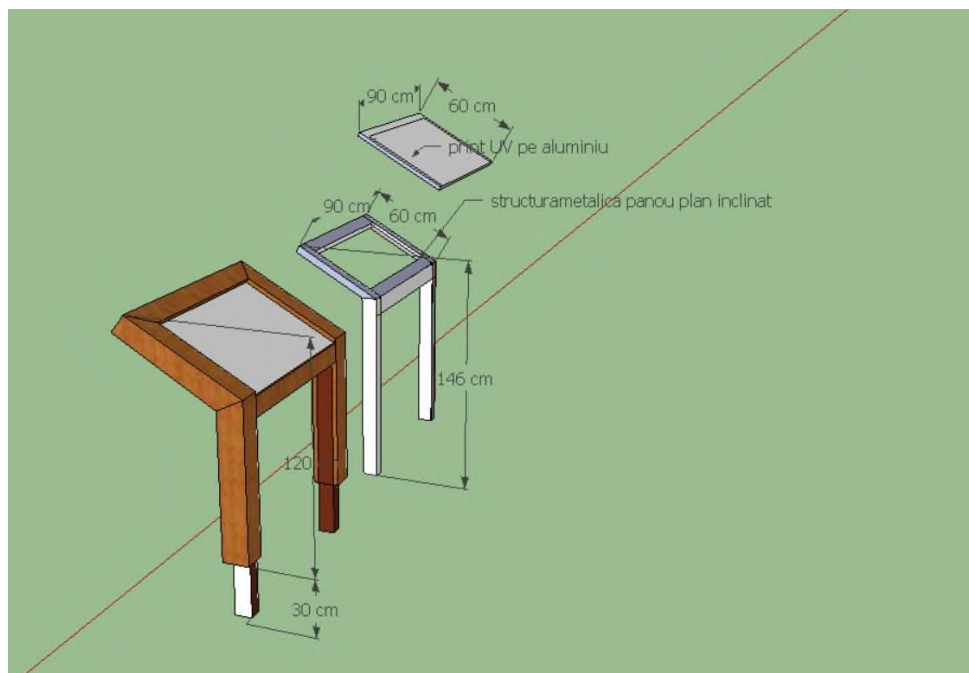


Fig. 4 Caracteristici tehnice generale ale panourilor plan înclinat- detaliu



Unitatea de Implementare a
Proiectului LIFE19NAT/RO/000023



O cutie din lemn interactivă cu compost vegetal. Va fi montată pe un arbore (suspendat) la o înălțime ergonomică pentru a permite deschiderea ușii laterale și a capacului superior. Montajul se va realiza cu șură și două întinzătoare. Pe una din laturi va fi montat un panel din aluminiu printat cu protecție UV cu informații având dimensiunea de 30x70 cm portret. Aceasta va fi dotată cu un perete din plexiglas transparent în spatele ușii laterale pentru a putea vedea materialul compost din interior. În capac vor fi realizate 4 găuri cu diametru de 10 mm interconectate cu un șant ce permite colectarea apei de ploaie în interior (Fig. 5).

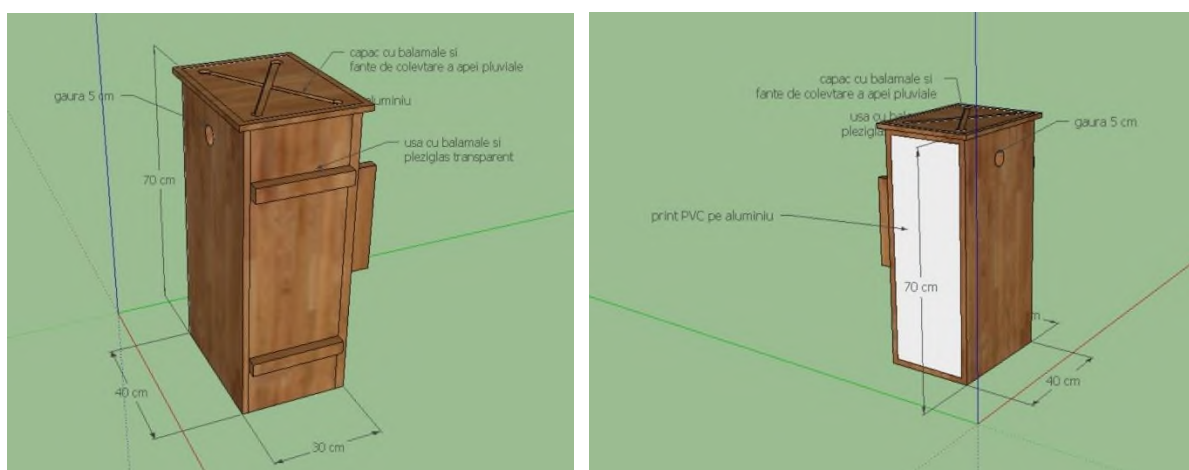


Fig. 5 Caracteristici tehnice generale ale cutiei cu compost interactive- detaliu

O stivă de lemn mort interactivă ca spațiu de joacă pentru copii, formată din trunchiuri rotunde de lemn de diferite lungimi așezate vertical, îngropate în sol, care să permită copiilor să le folosească ca trepte pentru a urca în cel mai înalt punct al stivei. Diametrul trunchiurilor trebuie să fie de minim 28 cm, iar spațiile dintre trunchiuri vor fi umplute (Fig. 6).

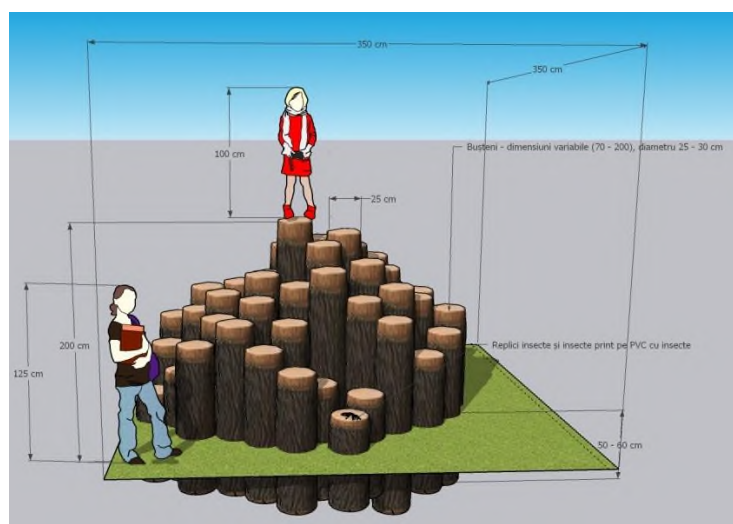


Fig. 6 Caracteristici tehnice generale ale stivei de lemn mort- detaliu



Unitatea de Implementare a
Proiectului LIFE19NAT/RO/000023



O instalație interactivă cu cuib de ciocănitori și cavitare pentru lilieci va fi confecționat din profile de lemn de 10x10 cm și scândură. Va avea o înălțime totală de cca. 2,5 m de la sol și va fi fixat în sol cca.50 cm printr-un suport metalic. Pe această structură va fi instalat panoul print pe panel aluminiu cu protecție contra razelor UV cu dimensiunea de 80x40 cm. Pentru fixarea printurilor pe scânduri se vor folosi rame din lemn și șuruburi. Suportii metalici de susținere a panourilor vor fi îngropați în pământ și imobilizați cu ciment, nisip, pietriș/lespezi de piatră. Anterior fixării panelului printat, stâlpii și scândurile care formează panourile vor fi tratate pentru a preveni deteriorarea produsă de factorii naturali. În partea superioară a panourilor vor fi amplasate apărători contra ploii confecționate din scândură și șindrilă bituminoasă, sau scândură intercalată. Pe lateral vor fi fixate doua trunchiuri de lemn cu lungimea de 80 cm în care vor fi amenajate un cuib de ciocănitori și o cavitare pentru lilieci. Pentru aceasta se decupează inițial un capac cu aproximativ 5 cm mai mare (pe fiecare latură) decât scorbură care urmează a fi realizată. În capac va fi realizată o gaură în partea superioară, cu un diametru de 5 cm pentru ciocănitori, și cu o fantă în cazul speciilor de lilieci. După realizarea cavității, capacul va fi folosit pentru acoperirea acesteia, fiind prins cu balamale astfel încât să poată fi deschis (Fig. 7 și 8).

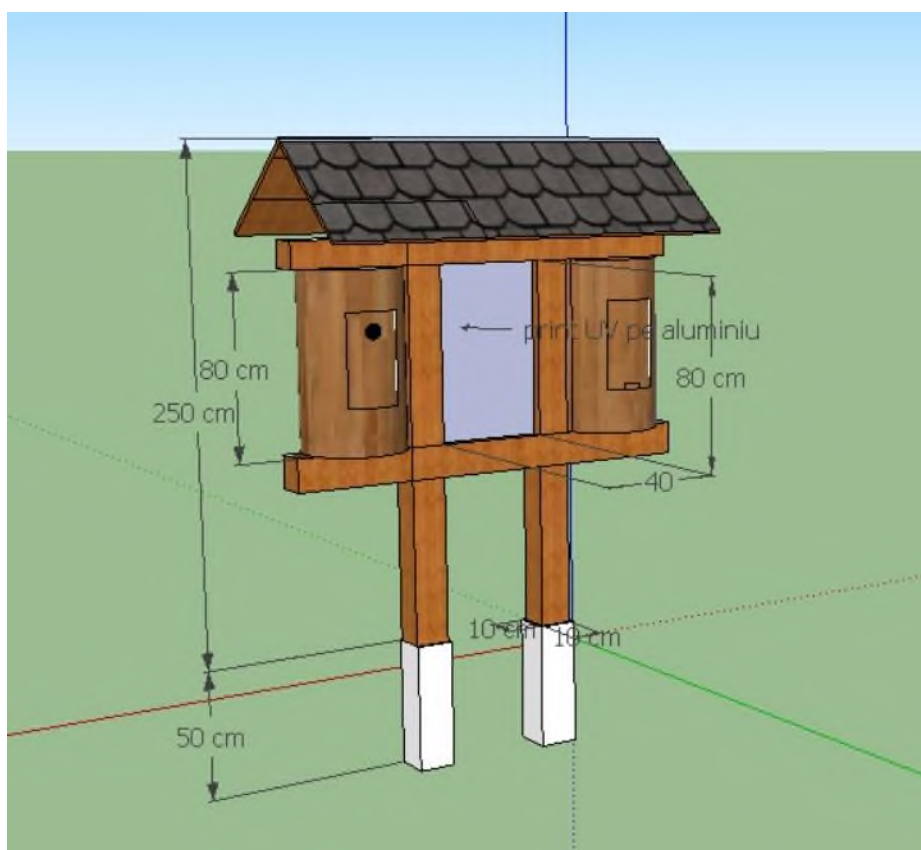


Fig. 7 Caracteristici tehnice generale sistem interactiv cu cuib de ciocanitori și cavitare pentru lilieci- detaliu



Fig. 8 Caracteristici tehnice de realizare cuib de ciocănitori și cavitate pentru lilieci- detaliu

O instalație interactivă cu diverse tipuri de veteranizare a arborilor va fi confecționat din profile de lemn de 10x10 cm și scândură. Va avea o înălțime totală de cca. 2,5 m de la sol și va fi fixat în sol cca.50 cm printr-un suport metalic. Pe această structură va fi instalat panoul print pe panel aluminiu cu protecție contra razelor UV cu dimensiunea de 80x40 cm. Pentru fixarea printurilor pe scânduri se vor folosi rame din lemn și suruburi. Suportii metalici de susținere a panourilor vor fi îngropați în pământ și imobilizați cu ciment, nisip, pietriș/lespezi de piatră. Anterior fixării panelului printat, stâlpii și scândurile care formează panourile vor fi tratate pentru a preveni deteriorarea produsă de factorii naturali. În partea superioară a panourilor vor fi amplasate apărători contra ploii confecționate din scândură și șindrilă bituminoasă, sau scândură intercalată. Pe lateral va fi fixat vertical un trunchiuri de lemn cu lungimea de 80 cm în care vor fi realizate centrat vertical și simetric 3 tipuri de veteranizare a arborilor (Fig10). Trunchiul va fi montat pe suport astfel încât să permită rotirea facilă în jurul axei sale verticale (Fig9).

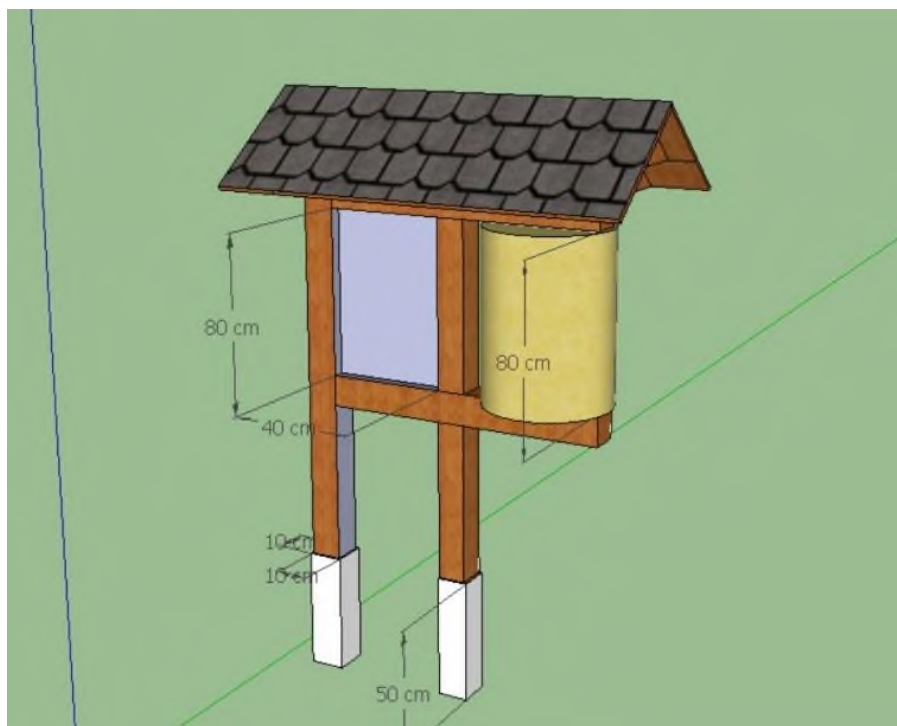


Fig. 9 Caracteristici tehnice generale sistem interactiv cu diverse tipuri de veteranizare a arborilor- detaliu



Fig. 10 Tipuri de veteranizare a arborilor- detaliu



Unitatea de Implementare a
Proiectului LIFE19NAT/RO/000023



O instalație interactivă secțiune arbore cu vârsta acesteia – corelată cu evenimente istorice. Va fi confecționat din profile de lemn de 10x10 cm și scândura. Va avea o înălțime totală de cca. 2,5 m de la sol și va fi fixat în sol cca. 50 cm printr-un suport metalic. Pe această structură va fi instalat o rondelă din lemn de stejar finisat astfel încât să fie vizibile inelele anuale de creștere. Pe această rondelă vor fi montate etichete print pe panel aluminiu cu protecție contra razelor UV (Fig12). Suportii metalici de susținere a panourilor vor fi îngropați în pământ și imobilizați cu ciment, nisip, pietriș/lespezi de piatră. Anterior fixării panelului printat, stâlpii și scândurile care formează panourile vor fi tratate pentru a preveni deteriorarea produsă de factorii naturali. În partea superioară a panourilor vor fi amplasate apărători contra ploii confecționate din scândură și șindrilă bituminoasă, sau scândură intercalată (Fig11).

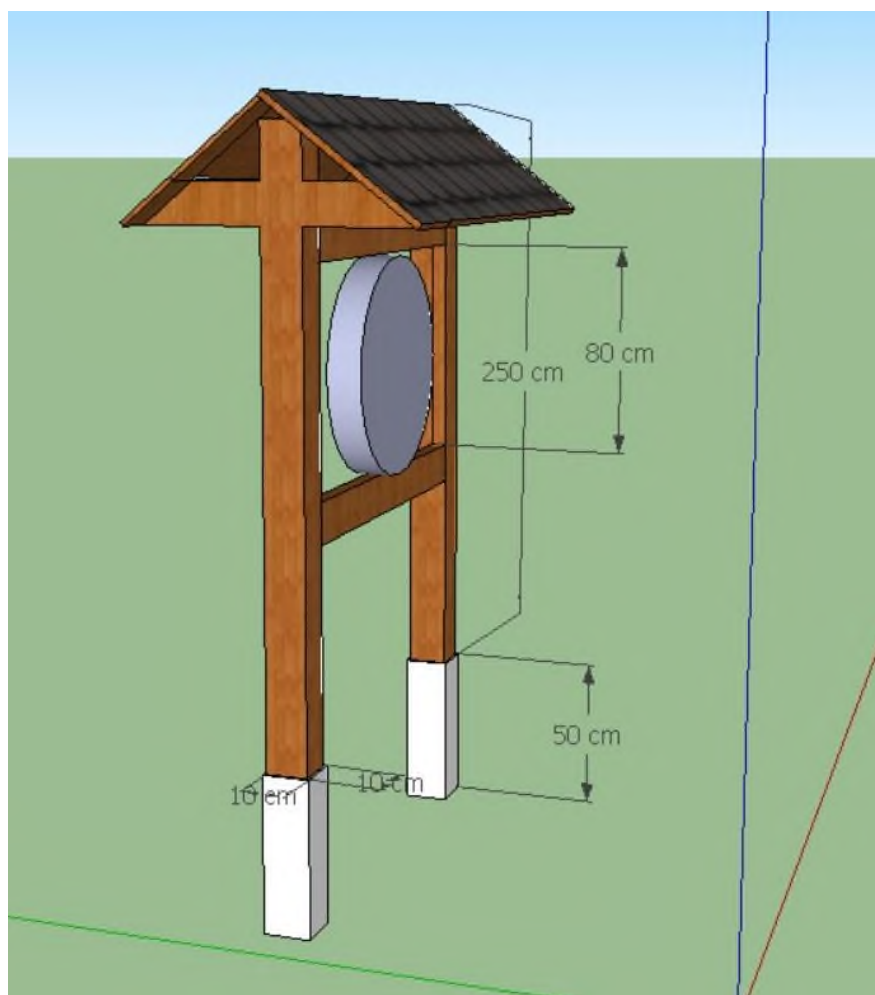


Fig. 11 Caracteristici tehnice generale sistem interactiv secțiune arbore cu vârsta acesteia – corelată cu evenimente istorice- detaliu



Unitatea de Implementare a
Proiectului LIFE19NAT/RO/000023



Fig. 12 Secțiune arbore cu inele anuale de creștere (vârsta acestuia) – corelată cu evenimente istorice- detaliu

O scorbură de copac cu compost vegetal vizibil din plexiglas. Acesata va fi realizată dintr-un trunchi de arbore de mari dimensiuni în care se va realiza o cavitate pentru compost vegetal (rumegusd e fag sau stejar, frunze, fân, făină de lucernă, crenguțe). Această cavitate va fi sigilată cu un panou plexiglas transparent ca să nu se permit infiltrarea apei (Fig.13).



Fig.13 Scorbură de copac vizibilă din plexiglas



Unitatea de Implementare a
Proiectului LIFE19NAT/RO/000023



O instalație interactivă buștean cu galerii de insecte va fi confecționat din profile de lemn de 10x10 cm și scândură. Va avea o înălțime totală de cca. 2,5 m de la sol și va fi fixat în sol cca.50 cm printr-un suport metalic. Pe această structură va fi instalat panoul print pe panel aluminiu cu protecție contra razelor UV cu dimensiunea de 80x40 cm. Pentru fixarea printurilor pe scânduri se vor folosi rame din lemn și suruburi. Suportii metalici de susținere a panourilor vor fi îngropați în pământ și imobilizați cu ciment, nisip, pietriș/lespezi de piatră. Anterior fixării panelului printat, stâlpii și scândurile care formează panourile vor fi tratate pentru a preveni deteriorarea produsă de factorii naturali. În partea superioară a panourilor vor fi amplasate apărători contra ploii confecționate din scândură și șindrilă bituminoasă, sau scândură intercalată. Pe lateral va fi fixat vertical un **buștean** de lemn cu lungimea de 80 cm care să prezinte galerii ale larvelor de insecte vizate de proiect (Fig 15). Trunchiul va fi montat pe suport astfel încât să permită rotirea facilă în jurul axei sale verticale (Fig14).

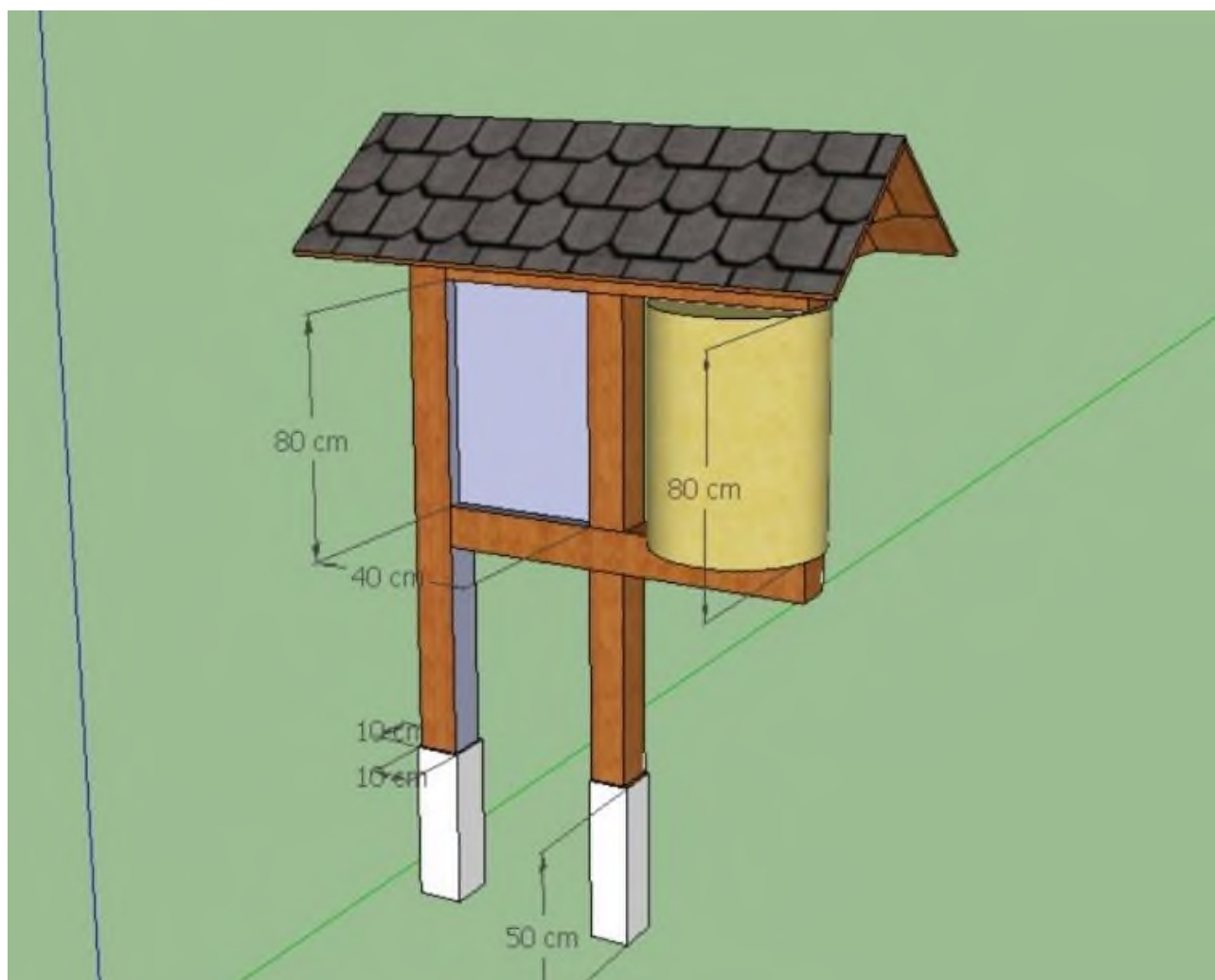


Fig. 14 Caracteristici tehnice generale sistem interactiv – Buștean cu galerii de insecte - detaliu



Unitatea de Implementare a
Proiectului LIFE19NAT/RO/000023



Fig. 15 Galerii săpate în lemn de larvele insectelor

O instalație interactivă cu caracteristicile arborilor batrani (veterani) va fi confecționat din profile de lemn de 10x10 cm și scândură. Vor avea o înălțime totală de cca. 2,5 m de la sol și va fi fixat în sol cca.50 cm printr-un suport metalic. Pe această structură va fi instalat central un panoul print pe panel aluminiu cu protecție contra razelor UV cu dimensiunea de 40x80 cm. Pentru fixarea printurilor pe scânduri se vor folosi rame din lemn și șuruburi. În lateralul panelului UV se vor monta diferite elemente specifice arborilor veterani (scorbură, cancere și gălme, putregai, iasca, muști și licheni, matura de vrajitoare, etc.) (Fig. 17). Suportii metalici de susținere a panourilor vor fi îngropați în pământ și imobilizați cu ciment, nisip, pietriș/lespezi de piatră. Anterior fixării panelului printat, stâlpii și scândurile care formează panourile vor fi tratate pentru a preveni deteriorarea produsă de factorii naturali. În partea superioară a panourilor vor fi amplasate apărători contra ploii confecționate din scândură și șindrilă bituminoasă, sau scândură intercalată (Fig 16).



Unitatea de Implementare a
Proiectului LIFE19NAT/RO/000023

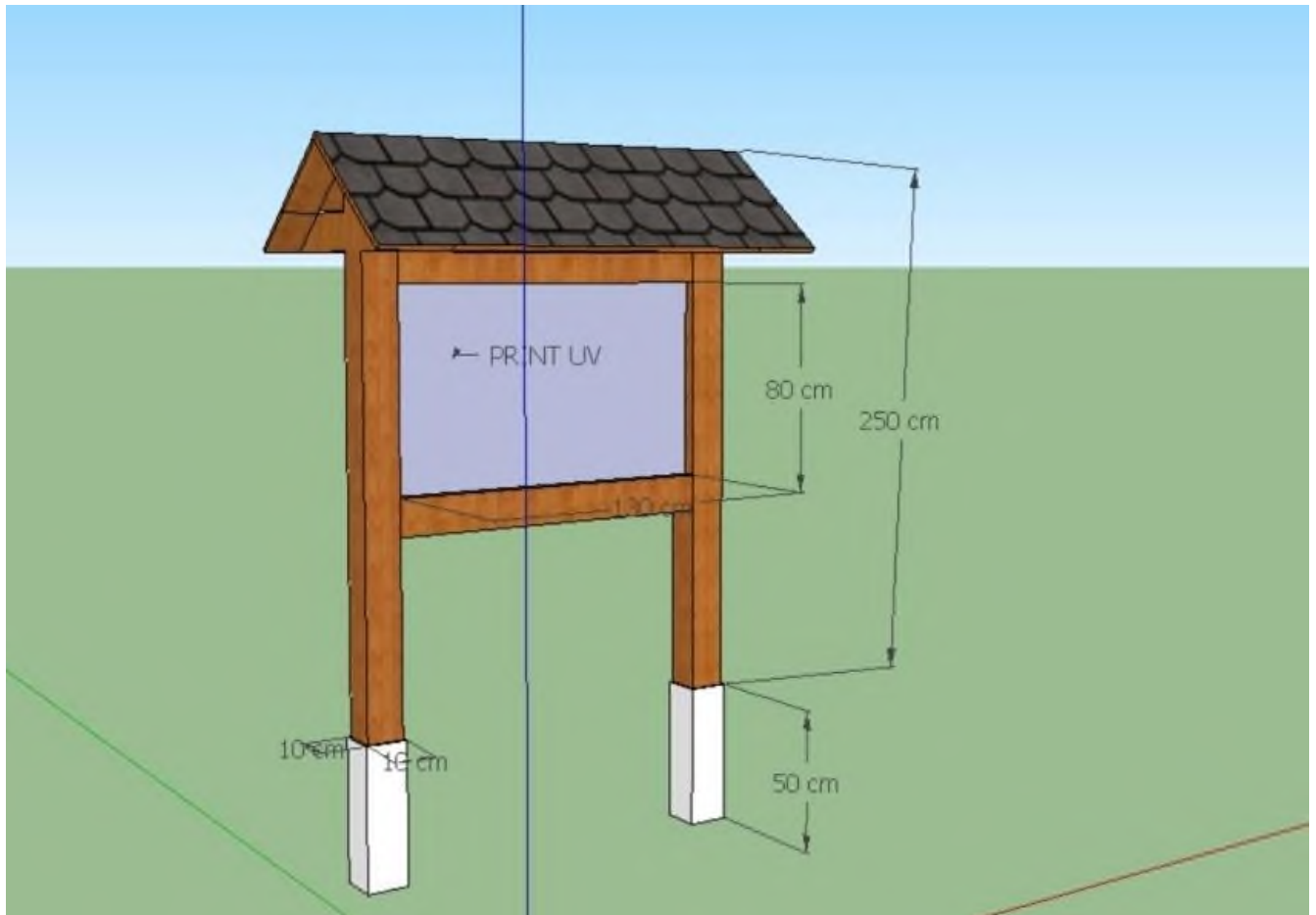


Fig. 16 Caracteristici tehnice generale sistem interactiv – caracteristicile arborilor veterani



Fig. 17 Elementele specifice arborilor veterani (scorbură, cancere și gâlme, putregai, iasca, muschi și licheni, matura de vrajitoare, etc.).



Unitatea de Implementare a
Proiectului LIFE19NAT/RO/000023



6.2 Spațiul expozițional

Un spațiul expozițional alcătuit dintr-un arbore veteran (bătrân), în jurul căruia va fi amplasat un hotel pentru insecte cu o lungime de 4 m, lățime 20 cm și înălțime de 3 m la punctul cel mai înalt. Acesta va fi compartimentat astfel ca fiecare compartiment să fie umplut cu diferite materiale specifice habitatelor insectelor (frunze, ramuri, scoarță de arbori, lemn afectat de putregai, conuri de rășinoase, trunchiuri de lemn rotund gaurit, scorburii de arbore, etc). Hotelul de insecte va avea partea din spate realizată din jumătăți de bilă de rășinoase montate vertical iar pe partea din față va fi montată plasă metalică fixată cu șipci de lemn. Acest hotel de insecte va fi protejat printr-un acoperiș realizat din lemn și țiglă bituminoasă, fiind sprijinit pe 4 stâlpi de lemn rotund. Pe stâlpii de lemn rotund vor fi montate două rollup-uri de 85 cm lățime și 200 cm înălțime iar pe peretele din spate al hotelului de insecte două printuri pe panel de aluminiu cu dimensiunea de 100x150 cm (Fig. 18-22).

Caracteristicile tehnice constructive și dimensiunile punctului expozițional sunt detaliate în schitele prezentate.



Fig. 18 Caracteristici generale spațiu expozițional



Unitatea de Implementare a
Proiectului LIFE19NAT/RO/000023

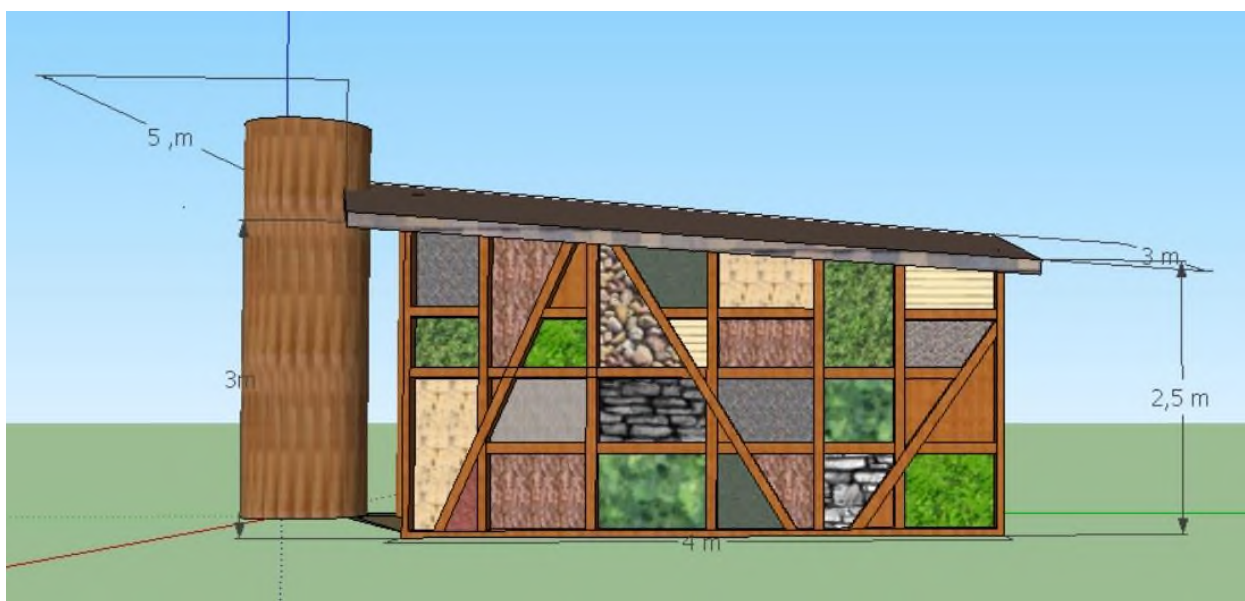


Fig. 19 Caracteristici tehnice spațiu expozițional (vedere față)

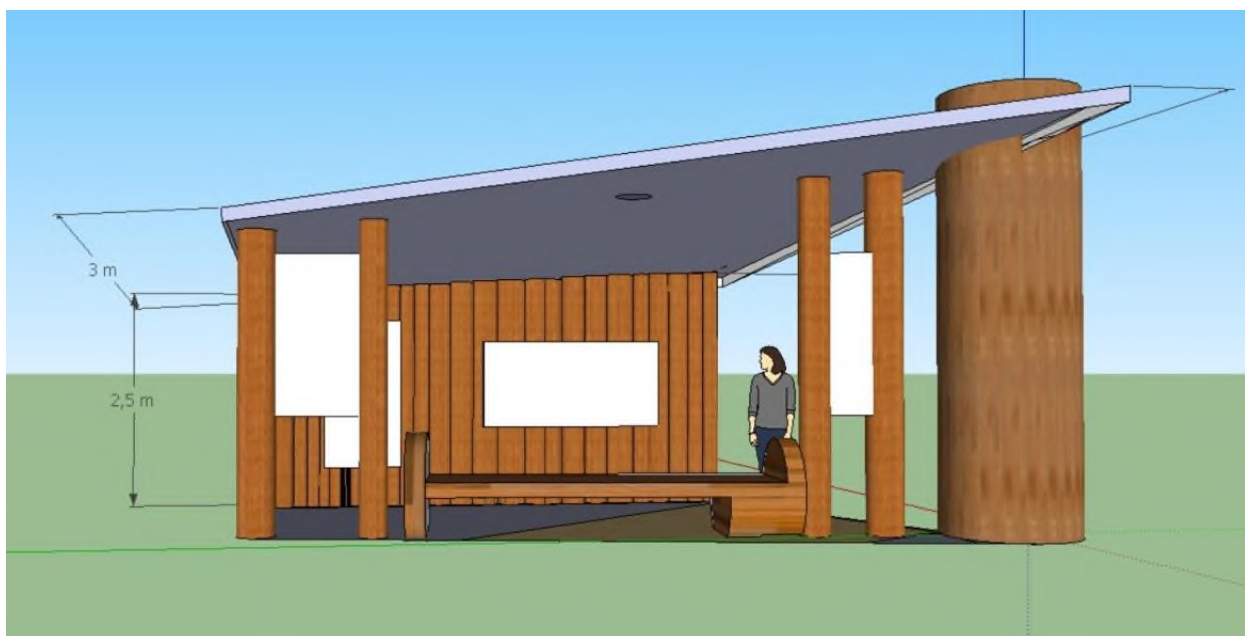


Fig. 20 Caracteristici tehnice spațiu expozițional (vedere spate)



Unitatea de Implementare a
Proiectului LIFE19NAT/RO/000023

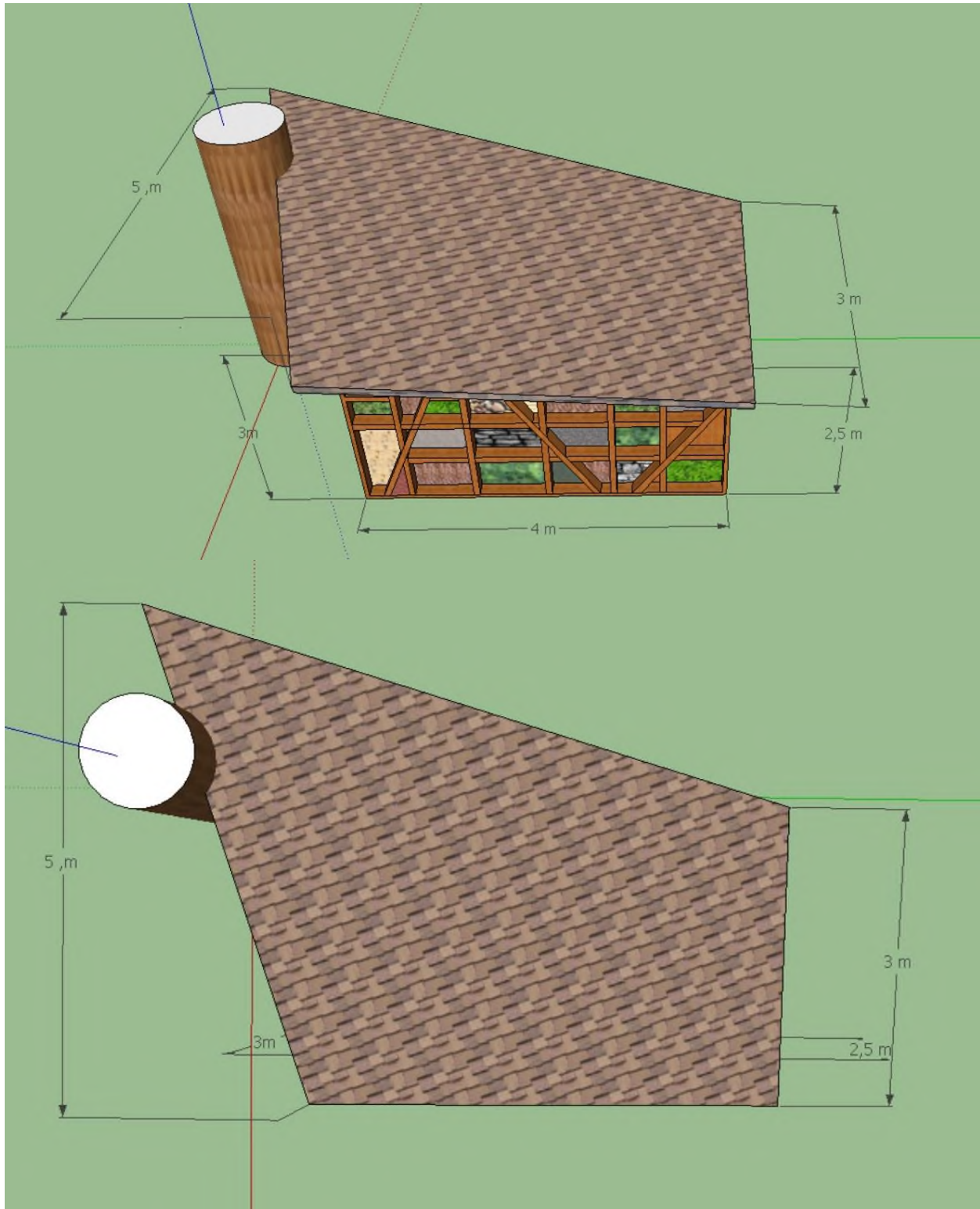


Fig. 21 Caracteristici tehnice spațiu expozițional (vedere de sus)



Unitatea de Implementare a
Proiectului LIFE19NAT/RO/000023



Etapa de realizare

1. Garanție

Furnizorul se obligă să remedieze în maxim 30 de zile calendaristice orice produs/serviciu care prezintă defecte de confecționare și care nu au fost observate la data recepției.

2. Recepția serviciilor

Recepția cantitativă și calitativă a serviciilor se va efectua pe teren, ocazie cu care se vor încheia documentele de recepție.

Dacă serviciile inspectate nu corespund specificațiilor, autoritatea contractantă are dreptul să le respingă, iar furnizorul are obligația, fără a modifica prețul contractului:

- De a înlocui produsele refuzate, numai în cazul în care nu există soluție tehnică de reparație (de aducere la conformitate), sau
- De a face modificările necesare pentru ca produsul să corespundă specificațiilor tehnice.

Recepția serviciilor de va face pe baza unui proces verbal semnat de furnizor și autoritatea contractantă.

3. Suport tehnic

Furnizorul va asigura un punct de contact cu adresa, număr de telefon, fax, email, persoană de contact și detalii orare, dedicat personalului autorizat al autorității contractante unde se poate semnala orice problemă/ defecțiune care necesită garanție, dacă este cazul, sau solicită suport tehnic furnizorului în gestionarea unui incident, disponibil, pentru a se asigura că orice situație semnalată este tratată cu promptitudine.

Atibuțiile și responsabilitățile părților

Autoritatea contractantă:

- Va pune la dispoziția furnizorului, cu promptitudine, orice informații și/ sau documente pe care le deține și care pot fi relevante pentru realizarea contractului.
- Se obligă să respecte dispozițiile din Caietul de sarcini.
- Îți asumă răspunderea pentru veridicitatea, corectitudinea și legalitatea datelor/ informațiilor/ documentelor puse la dispoziția furnizorului, în vederea îndeplinirii contractului.
- Va colabora, atât cât este posibil, cu furnizorului pentru furnizarea informațiilor pe care acesta din urma le poate solicita în mod rezonabil pentru realizarea contractului.
- Se obligă să recepționeze produsele furnizate și să certifice conformitatea astfel cum este prevăzut în Caietul de sarcini.
- Poate notifica furnizorului cu privire la necesitatea revizuirii/ respingerea parțială sau totală a serviciilor, dacă acestea nu corespund.

MINISTERUL MEDIULUI, APELOR ȘI PĂDURILOR
AGENȚIA NAȚIONALĂ PENTRU PROTECȚIA MEDIULUI
AGENȚIA PENTRU PROTECȚIA MEDIULUI VRANCEA



**Unitatea de Implementare a
Proiectului LIFE19NAT/RO/000023**



- Se obligă să plătească prețul contractului către furnizorului, în termen de 30 de zile de la emiterea facturii, numai în condițiile Caietului de sarcini, după semnarea procesului verbal de recepție.

Furnizorul:

- Va furniza serviciile și își va îndeplini obligațiile în condițiile stabilite prin prezentul contract, cu respectarea prevederilor documentației de atribuire și a ofertei în baza căreia i-a fost adjudecat contractul.
- Va furniza serviciile cu atenție, eficiență și diligență, cu respectarea dispozițiilor legale, aprobările și standardele tehnice, profesionale și de calitate în vigoare.
- Va respecta toate prevederile legale în vigoare în România și se va asigura că și personalul său implicat în contract, va respecta prevederile legale, aprobările și standardele tehnice, profesionale și de calitate în vigoare.
- Este pe deplin responsabil pentru furnizarea serviciilor în condițiile Caietului de sarcini.

4. Modalități și condiții de plată

Furnizorul va emite factura pentru serviciul prestat parțial sau integral, fiind acceptate plăți parțiale după următoarele etape:

- Confecționarea și amplasarea tuturor elementelor ce alcătuiesc cele două poteci tematice și a săgeților de marcaj –50% din valoarea totală a contractului.
- Confecționarea și amplasarea tuturor elementelor ce alcătuiesc spațiul expozițional – 50% din valoarea totală a contractului

Facturile vor avea menționat numărul contractului, datele de emiteră și scadența facturii. Factura va fi trimisă la adresa specificată de autoritatea contractantă.

Plățile în favoarea furnizorului se vor efectua în maximum de 30 de zile de la emiterea facturii fiscale și a tuturor documentelor justificative, cu ordin de plata prin Trezorerie.

5. Cadrul legal care guvernează relația dintre autoritatea contractantă și furnizor

Contractul de furnizare servicii va fi încheiat în temeiul Legii nr. 98/ 2016 privind achizițiile publice cu modificările și completările ulterioare.

Ofertantul devenit furnizor are obligația de a respecta în executarea contractului, obligațiile aplicabile în domeniul mediului, social și al muncii instituite prin dreptul Uniunii, prin dreptul național, prin acorduri colective sau prin dispozițiile internaționale de drept în domeniul mediului, social și al muncii.

Manager proiect Life ROSalia,
Silviu CHIRIAC

Întocmit,
Asistent financiar
Andreea VLĂDESCU

Asistent manager
Gheorghiu Mariana